
使用说明书

带快换接头的速度控制阀

产品名称: 弯头型/万向型

代表型号: AS※※※※F

- 应认真阅读并正确理解使用说明书的基础上, 安装和使用产品。
- 特别是有关安全方面的叙述要深刻理解。
- 本使用说明书要妥善保管, 必要时能随时取出使用。

SMC 株式会社

目 录

1、	安全上的注意	2
2、	用途	5
3、	规格	5
4、	故障及对策	5
5、	构造简图	6

1、安全上的注意

这里所指注意事项，记载了产品应如何安全正确的使用，以防止对人身或（和）设备造成损伤。根据其潜在的危險程度，将有关注意事项分成「注意」、「警告」和「危險」三种标志。有关安全方面的重要内容，都记载在 ISO4414^{注1)}和 JISB8370^{注2)}两项标准以及其他安全规则中，必须遵守。

- △ 注意：误操作时，人和设备可能受到损伤的事项。
- △ 误操作时，有可能造成人受重伤或死亡的事项。
- △ 在紧迫的危險状态，不回避就有可能造成人受重伤或死亡的事项。

注 1) ISO 4414: 气压传动—传动和控制系统中气动元件的使用规则。

注 2) JIS B 8370: 气动系统通则。

警告

- ①请气动系统的设计者或决定规格的人员来判断气动元件的选型是否合适。
产品样本上登载的产品，其使用条件多种多样。应由气动系统的设计者或决定规格的人来决定所选气动元件是否适合该系统。必要时，还应做相应的分析和试验。满足系统所期望的性能并保证安全是决定系统适合性的人的责任。还应依据最新产品样本和资料，检查规格的全部内容，并考虑到元件可能会出现故障情况，最终组成该气动系统。
- ②请有足够知识和经验的人使用气动设备
压缩空气一旦使用失误，那是危险的。气动设备的组装、操作和维护等，应由有足够知识和经验的人进行。
- ③在确认设备安全之前，绝对不许使用气动设备或从设备上拆卸气动元件。
 1. 在气动设备点检和维修之前，必须确认被驱动物体已进行了防止落下或暴走的处置。
 2. 在确认已进行了上述安全处置后，再切断电源和气源，排放掉气动系统内残存的压缩空气，才能从气动设备上拆卸气动元件。
 3. 气动设备再启动之前，要确认不会发生活塞杆飞出现象。
- ④气动设备在下列条件和环境下使用，从安全考虑，请事行与本公司联系。
 1. 样本上记载规格以外的条件和环境下使用或在室外使用。
 2. 使用于原子能、铁路、航空、车辆、医疗器械、食品及饮料机械、娱乐设备、紧急切断回路、压力机用离合器及制动器回路、安全机器等。
 3. 预计对人和财产有很大的影响，特别是在安全方面有要求的使用。

警 告

气 源

- ① 应使用洁净压缩空气。
压缩空气中，若含化学药品，含有机溶剂的合成油和腐蚀性气体等时，会导致气动元件损坏或动作不良，请不要使用。
- ② 含大量冷凝水的压缩空气，在过滤减压阀之前，应安装后冷却器和空气干燥器等，以免发生动作不良。

使 用 环 境

- ① 下列场所不得使用。
在有化学药品的氛围中或附着该物质的场所。
有振动或冲击的场所。
阳光照射的场所应加保护罩加以遮断。
周围有热源的场所，应遮避辐射热。

配 管

- ① 不要让异物混入。
管内的切削末、密封材料碎片、切削油及灰尘等是引起误动作的原因，安装前，必须充分吹洗。另外，拧入阀和接头类的场合，注意不要让密封材料碎片及切削末混入产品内部。还有，使用密封带的场合，螺纹前端应空出 1.5~2 个螺距不要卷绕密封带。

选 定

- ① 不能用作要求零泄漏的停止阀。
在产品的规格上，允许少许漏气。
- ② 要确认能使用 PTFE。
密封剂中含 PTFE（聚四氟乙烯树脂）成分，使用上是否有问题，要加以确认。

安 装 · 调 整

- ① 装卸时，在阀体 B 上的六角对边上，要使用合适的扳手。
若使用的扳手尺寸大，会损坏阀。在安装后的位置，阀体 A 可用手进行回转。
- ② 万向型接头不要用于经常回转的场所，以免接头部可能破损。
- ③ 针阀（节流阀）应在回转圈数使用范围内调整。
因带限止机构，不得回转使用圈数以上。若针阀回转过度，会造成破损。请确认使用产品的回转圈数。
- ④ 确认流动方向后再安装。
安装反了，速度调整用的针阀无效，执行器有可能急速伸出。
- ⑤ 速度调整应从针阀全闭状态慢慢开启进行调整。
针阀处于开启状态，执行器可能急速伸出。针阀顺时针回转则关闭，逆时针回转则开启，故执行器的速度顺时针回转变慢，逆时针回转变快。
- ⑥ 确认锁母没有松动。
锁母一旦松动，执行器的速度有可能发生变化。
- ⑦ 根据漏气声大小，元件不能正常动作时应立即中止使用。
- ⑧ 定期确认配管，不松动、不漏气，以防执行器不能正常动作。
- ⑨ 定期确认外部无损伤。以防执行器不能正常工作。

⑩ 紧固力矩

管接头的螺纹拧入的合适紧固力矩参见下表。大致是手拧后再用工具拧 2~3 圈。螺纹拧入过度会破损。

外螺纹	合适紧固力矩 N·m	六角对边宽 mm	活扳手名义尺寸 mm
M3	手拧后再 1/4 圈	4.5	——
M5 10/32-UNF	手拧后再 1/6 圈	8	100
1/8	7~9	14	150
1/4	12~14	17	200
3/8	22~24	21	200
1/2	28~30	24	200

锁母六角合适紧固力矩参见下表。大致是手拧后再用工具增拧 15° ~30°。拧入过度会破损。

阀体尺寸	合适紧固力矩 N·m
M3	0.07
M5	0.03
1/8	1
1/4	1.5
3/8	4
1/2	10

维 护 保 养

- ① 维护保养应按使用说明书的步骤进行。
一旦使用失误，会导致元件或装置的破坏和动作不良。
- ② 维护作业。
压缩空气一旦使用失误是危险的。应遵守产品规格。滤芯的更换和其他维护工作等应由对气动元件有充分知识和经验的人来进行。
- ③ 冷凝水排放
对空气过滤器等中的冷凝水要定期排放。
- ④ 维修前的工作
卸下产品时，必须先切断电源，停止供气，排放配管中的压缩空气，确认已处于大气状态后再进行。
- ⑤ 维修后的工作
修理、改造、再安装后，接通压缩空气和电源，进行适当的机能检查和漏气检查。能听见漏气声或者元件不能合适的动作时，不得使用。要确认已被正确安装。
- ⑥ 禁止分解、改造
不许分解或改造本体。

2、用途

本元件是控制执行元件的速度的。

3、规格

耐压试验压力	A	1.5 MPa
最高使用压力	A	1 MPa
最低使用压力	A	0.1 MPa
环境温度及使用流体温度	A	-5~60℃（但未冻结）
针阀回转圈数		10 圈（M5 的场所为 8 圈）
适合管子材质		尼龙、软尼龙、聚氨酯

4、故障及对策

故障的内容	原因	对策
速度不能调整。	单向阀的方向反了。	按使用条件确认是排气节流控制还是进气节流控制。
	内部有尘埃。	锁母：银色时→针阀全开，从快换接头吹气。 锁母：黑色时→针阀全开，从外螺纹口吹气。 吹气后，不能调整的场所，在配管中安装空气过滤器或更换新产品。
从快换接头处漏气。 或管子脱落。	管子是用钢丝钳、剪钳剪断的。	请使用管钳。
	使用管子的外径公差超出使用范围。	使用本公司以外生产厂家的管子时，管子的外径精度要求如下： 尼龙管……………±0.1mm 以内 软尼龙管……………±0.1mm 以内 聚氨酯管……………+0.15mm 以内 -0.2mm 以内

5、构造简图

弯头型

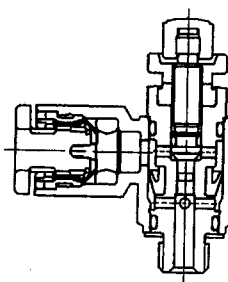
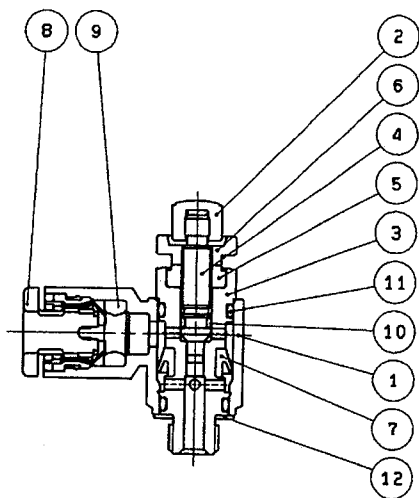
<排气节流式>

M3

M5

U10/32

<进气节流式>

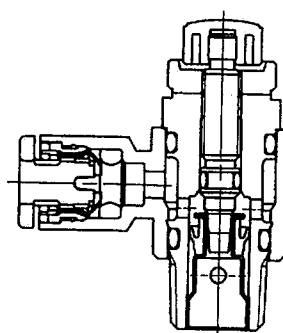
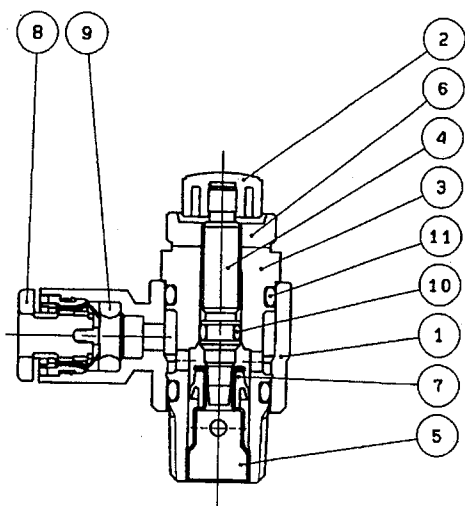


AS22*1F-01

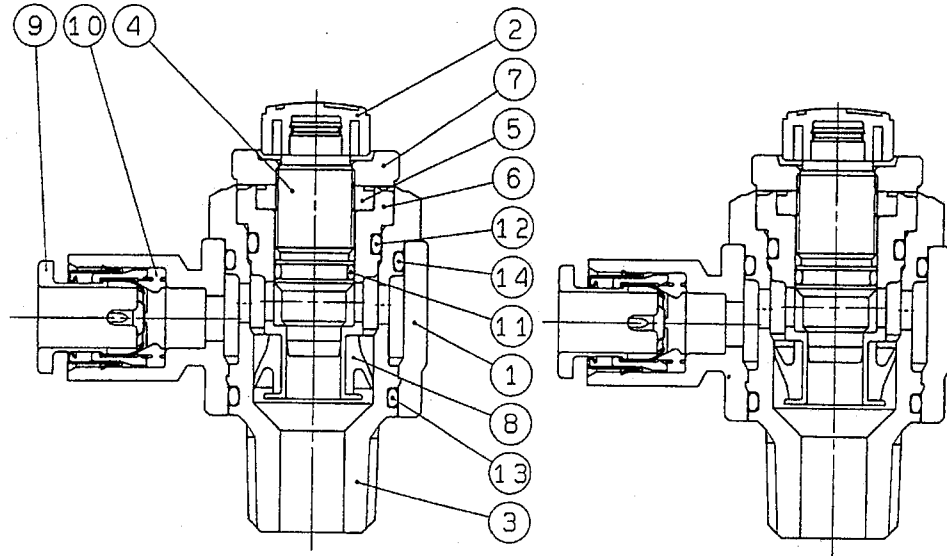
AS22*1F-02

AS32*1F-03

AS42*1F-04



AS32*1F-02



构成零件

序号	名称	材质	备注
(1)	阀体 A	PBT	
(2)	手轮	PBT	
(3)	阀体 B	黄铜※1	无电解镀镍
(4)	针阀	黄铜	无电解镀镍
(5)	针阀导套	黄铜	无电解镀镍
(6)	密封环	黄铜	
(7)	锁母	黄铜	无电解镀镍 ※2
(8)	U形密封圈	NBR	
(9)	释放套	——	
(10)	密封圈	NBR	
(11)	O形圈	NBR	
(12)	O形圈	NBR	
(13)	O形圈	NBR	
(14)	静密封圈	——	

注) ※1: AS12□1F-M3 是不锈钢。

注) ※2: 进气节流式为黑色铬酸锌。

万向型

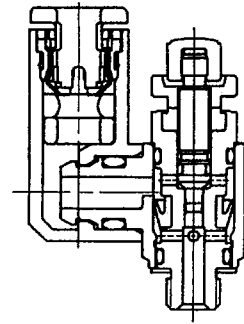
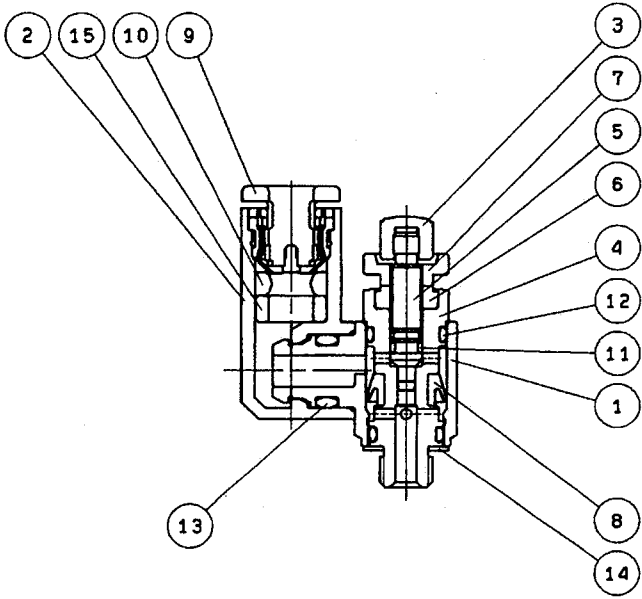
<排气节流式>

M3

M5

U10/32

<进气节流式>

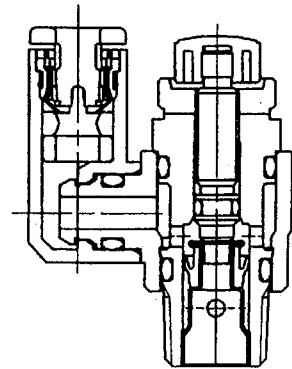
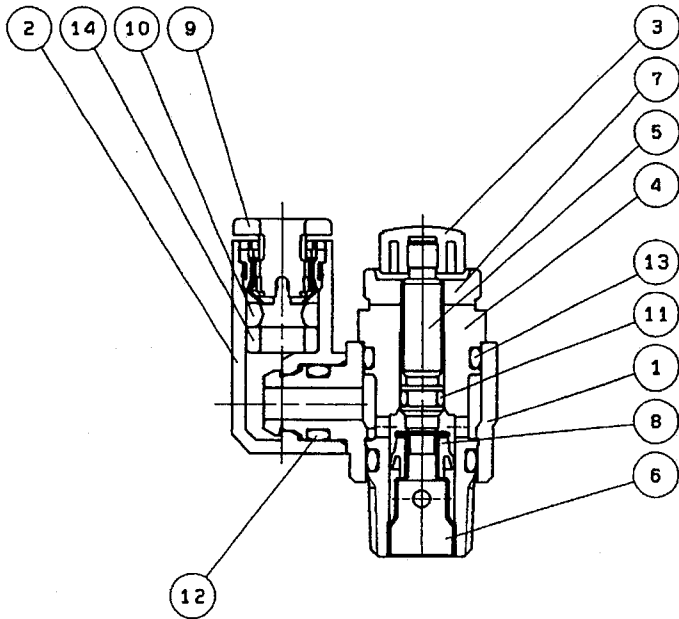


AS23*1F-01

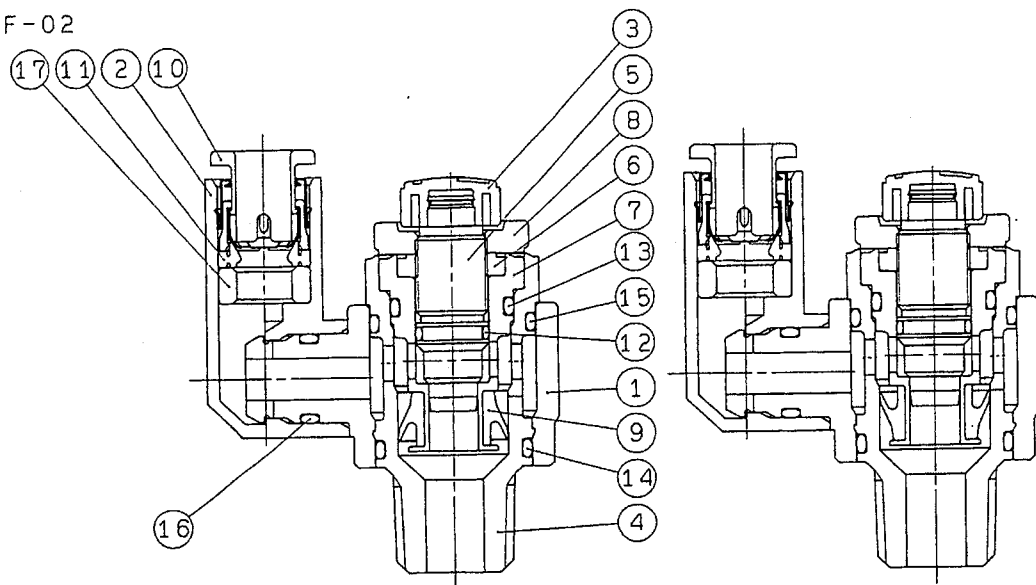
AS23*1F-02

AS33*1F-03

AS43*1F-04



AS33×1F-02



构成零件

序号	名称	材质	备注
(1)	阀体 A	PBT	
(2)	弯头体	PBT	
(3)	手轮	PBT	
(4)	阀体 B	黄铜	无电解镀镍
(5)	针阀	黄铜	无电解镀镍
(6)	针阀导套	黄铜	无电解镀镍
(7)	密封环	黄铜	
(8)	锁母	黄铜	无电解镀镍 ※2
(9)	U 形密封圈	HNBR	
(10)	释放套	——	
(11)	密封圈	NBR	
(12)	O 形圈	NBR	
(13)	O 形圈	NBR	
(14)	O 形圈	NBR	
(15)	O 形圈	NBR	
(16)	静密封圈	——	聚乙醛 ※3
(17)	衬套	——	

注) ※1: AS13□1F-M3 是不锈钢。

注) ※2: 进气节流式为黑色铬酸锌。

注) ※3: $\phi 3/16$ ", $\phi 1/4$ ", $\phi 3/8$ " 为黄铜。