

使用说明书

产品名称: 快速排气阀

代表型号: AQ1500

AQ1510

AQ2000

AQ3000

AQ5000

- 使用前请务必阅读使用说明书。
- 阅读完之前请不要安装产品。
- 为了今后还能继续参照，请妥善保管。

1. 安全注意事项

这里所指的注意事项，记载了产品应如何安全正确的使用，以防止对您及他人造成损伤。根据其潜在的危險程度，将有关注意事项分成“注意”，“警告”和“危险”三种标志。不论哪种标志，都是与安全相关的重要内容，故在遵守 ISO 4414^{*1)}、JIS B 8370^{*2)}以及其他安全规则的同时，也必须遵守此项内容。



注意：误操作时，可能造成人及设备的损伤。



警告：误操作时，可能造成人的死亡或重伤。



危险：在紧迫的危险状态下，如不回避可能造成人的死亡或重伤。

◇1) ISO 4414 :气压传动——传动与控制系统中气动元件使用规则

◇2) JIS B 8370:气动系统通则

警告

1. 请系统的设计者或决定规格的人员来判断元件的选型是否合适。

本产品使用条件多种多样，应由系统设计者或决定规格的人员，根据必要作相应的分析和试验后来决定所选元件是否适合该系统。满足系统所期望的性能并保证安全是决定系统适合性的人的责任。还应该根据产品的最新资料，检查规格的全部内容，并考虑到元件可能会出现故障情况，最终组成该气动系统。

2. 请有足够知识和经验的人进行操作。

压缩空气一旦使用有误，是很危险的。对气动设备进行组装、操作和维护等时，应由有足够知识和经验的人进行。

3. 在未确定安全之前，绝对不可对气动设备进行操作或将其元件拆卸。

1) 在气动设备点检和维修之前，必须确认被驱动物体已进行了落下防止或暴走防止的处置。

2) 在确认已进行了上述安全处置，切断对该设备供给的电源和气源，排放掉气动系统内残存的压缩空气后，才能从气动设备上拆卸气动元件。

3) 气动设备再起之前，要确认不会发生暴走现象。

4. 如果在下列条件和环境下使用时，请在考虑安全对策的同时与本公司联系。

1) 明确记载规格以外的条件和环境下使用或在室外使用。

2) 使用于原子能、铁路、航空、车辆、医疗器械、食品及饮料机械、娱乐设备、紧急切断回路、压力机用离合器及制动回路、安全机器等。

3) 对人身和设备有很大影响，特别是在安全方面有要求时。

警告

气源

① 关于流体的种类

使用流体为压缩空气。当使用压缩空气以外的流体时，请联系本公司。

关于普通流体用制品，请联络本公司以确认使用可能的流体。

② 冷凝水量大的场合

压缩空气中含有大量冷凝水，会导致气动元件的作动不良。请在空气过滤器之前安装空气干燥器及冷凝水收集器。

③ 冷凝水的排除管理

如果忘了将空气过滤器中的冷凝水及时排出，废液会流向其二次侧，导致气动元件的作动不良。

对冷凝水排除的管理有难度的场合，推荐使用带自动排水器的空气过滤器。

④ 关于空气的种类

若压缩空气中混有包含了化学药品、有机溶剂的合成油，盐分及腐蚀性气体等成分时，将导致破坏及作动不良，请勿使用。

使用环境

① 请勿在腐蚀气体，化学药剂，海水，水，水蒸气中，以及含有粘着物的场所使用。

② 日光直射时，请使用保护盖。

③ 请勿在易晃动，易震动的场所使用。

④ 如果周围有热源的话，请远离辐射热。

配管

① 请勿混入异物。

因管内的切屑末、切削油、灰尘等会导致误动作，配管前请用气枪充分吹净配管。

又，配管或拧紧接头时，请不要把配管的切屑末、密封材等掉进阀内。

另外，使用密封胶带时请留出 1.5 ~ 2 螺纹距。

选定

① 请不用要在 IN(电磁阀)侧加压时，由 EXH. 侧排气，可能导致误动作。

安装/调整

① 请确认空气流动方向之后再行安装。

② 当发生能明显听见声音的泄漏，机器无法正常作动时，请立刻中止使用。

③ 请定期确认配管有无松弛、泄漏等。

④ 请定期确认外部有无损伤。

维护/点检

① 请按照使用说明书的步骤执行维护点检。

若维护时误操作，将导致机器和装置的破坏及作动不良。

② 维护作业

误使用压缩空气非常危险，因此必须遵守产品规格的同时，对气动设备进行组装、操作和维护等时，应由有足够知识和经验的人进行。

③ 冷凝水的排除

请定期执行空气过滤器等元件的冷凝水排除。

④ 维护前的点检

拆卸产品时，必须先切断电源，切断供给压力并排出配管中的压缩空气，确认以处于大气开放状态之后，方可执行点检。

⑤ 维护点检后

安装/修理/改造后，接入压缩空气和电源，请做适当的机能检查及泄漏检查。当发生泄漏，机器无法正常作动时，请确认安装是否正确。

⑥ 严禁分解/改造

请勿任意地分解并改造本产品。

2. 用途

本产品，是用以控制空气执行器的驱动速度的气动元件。

3. 规格

型号	AQ1500	AQ1510	AQ2000		AQ3000		AQ5000	
使用流体	空气							
保证耐压力	1.5 MPa							
最高使用压力	0.7 MPa		1 MPa					
最低使用压力	0.1 MPa		0.05 MPa					
周围温度及使用流体温度	-5 ~ 60 °C (无冻结)							
接口管径	M5	1/8	1/8	1/4	1/4	3/8	1/2	3/4

使用注意点

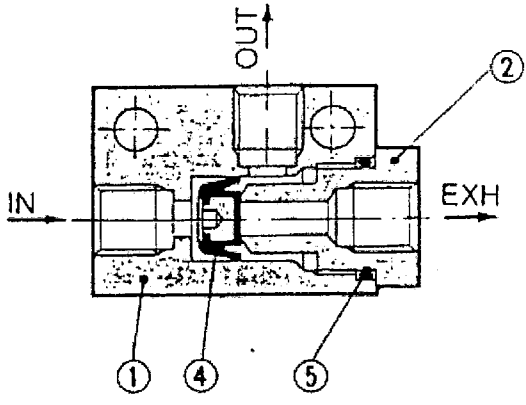
- 1) 切换阀上带有排气口，请使用 3、4、5 通阀。
- 2) 快速排气阀作动时，若 IN 口侧的压力下降比 OUT 口侧的压力下降呈缓慢时，不能正常作动。

4. 故障与对策

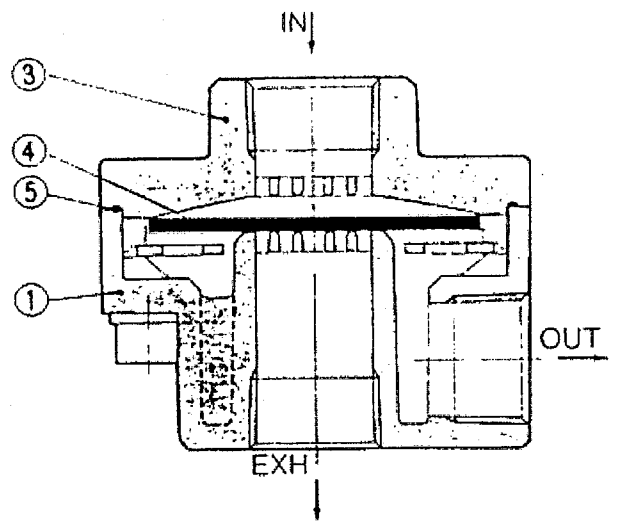
故障内容	原因	对策
从 EXH. 口总有空气泄漏。	EXH. 口的阀座部有异物嵌入。 阀座密封面上有伤、阀破损。	请及时清理异物。 请交换相关部品。
阀无作动。	阀破损。	请交换相关部品。

5. 构造图

AQ1500·1510



AQ2000·3000·5000



序号	部品名称
①	主体
②	阀导向座
③	阀罩
④	阀
⑤	O型密封圈