



使用说明书

产品名称

高真空 L 型阀

型式/系列/型号

XLA-2 系列

SMC株式会社

目录

安全注意事项	-----	2
1. 使用注意事项 1 （配管，气源）	-----	4
2. 使用注意事项 2 （设计注意事项，选型，安装，配管，维修保养）	-----	5
3. 使用注意事项 3 （维修零部件）	-----	7
4. 产品规格	-----	9
5. 构造・外形尺寸	-----	11
6. 保证期限和保证范围	-----	13
7. 零部件更换要领	-----	14



安全注意事项

此处所示的注意事项是为了确保您能安全正确地使用本产品，预先防止对您和他人造成危害和伤害而制定的。这些注意事项，按照危害和伤害的大小及紧急程度分为“注意”“警告”“危险”三个等级。无论哪个等级都是与安全相关的重要内容，所以除了遵守国际规格(ISO/IEC)、日本工业规格(JIS)^{*1)} 以及其他安全法规^{*2)}外，这些内容也请务必遵守。

- *1) ISO 4414: Pneumatic fluid power -- General rules relating to systems
- ISO 4413: Hydraulic fluid power -- General rules relating to systems
- IEC 60204-1: Safety of machinery -- Electrical equipment of machines (Part 1: General requirements)
- ISO 10218: Manipulating industrial robots-Safety
- JIS B 8370: 空气压系统通则
- JIS B 8361: 油压系统通则
- JIS B 9960-1: 机械类的安全性-机械的电气装置 (第1部: 一般要求事项)
- JIS B 8433: 产业用操作机器人-安全性等

*2) 劳动安全卫生法等

	注意	误操作时，有人员受伤的风险，以及物品损坏的风险。
	警告	误操作时，有人员受到重大伤害甚至死亡的风险。
	危险	在紧迫的危险状态下，如不回避会有人员受到重大伤害甚至死亡的风险。

警告

- ①**本产品的适合性由系统设计者或规格制定者来判断。**
因为本产品的使用条件多样化，所以请由系统的设计者或规格的制定者来判断系统的适合性。必要时请通过分析和试验进行判断。
本系统的预期性能、安全性的保证由判断系统适合性的人员负责。
请在参考最新的产品样本及资料，确认规格的全部内容，且考虑到可能发生的故障的基础上构建系统。
- ②**请由具有充分知识和经验的人员使用本产品。**
在此所述产品若误操作会损害其安全性。
机械・装置的组装、操作、维修保养等作业请由具有充分知识和经验的人进行。
- ③**请务必在确认机械・设备的安全之后，再进行产品的使用和拆卸。**
 1. 请在确认已进行了移动体的落下防止对策和失控防止对策之后再行机械・设备的使用和维护。
 2. 请在确认已采取上述安全措施，并切断了能量源和设备电源以保证系统安全的同时，确认和理解设备上产品个别注意事项的基础上，进行产品的拆卸。
 3. 重新启动机械・设备时，请对意外动作・误操作采取预防措施。
- ④**在下述条件和环境下使用时，请在考虑安全对策的同时，提前咨询本公司。**
 1. 明确记载的规格以外的条件或环境，以及室外或阳光直射的场所。
 2. 使用于原子能、铁路、航空、宇宙设备、船舶、车辆、军用、医疗设备、饮料・食品用设备、燃烧装置、娱乐器械、紧急切断回路、冲压机用离合器・刹车回路、安全设备等的场合，以及用于非产品手册中的标准规格的场合。
 3. 预测对人身和财产有重大影响，特别是在有安全要求的场合使用时。
 4. 用于互锁回路时，请设置应对故障的机械式保护功能，进行双重互锁。另外请进行定期检查，确认是否正常作动。



安全注意事项

⚠ 注意

本公司产品是面向制造业提供的。
现所述的本公司产品主要面向制造业且用于和平使用的场所。
如果用于制造业以外的用途时，请与本公司联系，并根据需要更换规格书、签订合同。
如有疑问，请向附近的营业所咨询。

保证以及免责事项/适合用途的条件

本产品适用于下述“保证以及免责事项”、“适合用途的条件”。
请在确认、允许下述内容的基础上，使用本公司产品。

【保证以及免责事项】

- ①本公司产品的保证期限为，从开始使用的1年内或者从购入后1.5年内。
以其中最先到达的时间为期限。^{*3)}
另外产品有最高使用次数、最长行走距离、更换零部件周期等要求，请与附近的营业所确认。
- ②保证期限内由于本公司的责任，产生明显的故障以及损伤时，由本公司提供代替品或者进行必要的零部件更换。
在此所述的保证，是指对本公司产品的保证，由于本公司产品导致的其他损害，不在我们的保证范围内。
- ③请参考其他产品的个别保证及免责事项，在理解的基础上使用本产品。

^{*3)}真空吸盘不包含在自开始使用1年以内的保证期限内。
真空吸盘是消耗品，其产品保证期是自购入后1年之内。
但，即使在保证期限内，因使用真空吸盘导致的磨损或橡胶材质劣化等情况不在保证范围内。

【适合用途的条件】

出口海外时，请务必遵守经济产业省规定的法令(外国汇兑及外国贸易法)、手续。

⚠ 注意

我公司产品不能作为法定计量仪器使用。
我公司制造、销售的产品没有进行各国计量法所指定机关的认证申请，并不是取得计量法相关型式认证试验和检定的计量器、计测器。
因此，我公司产品不能使用于各国计量法中规定的交易或以证明为目的的场合。

1. 使用注意事项 1



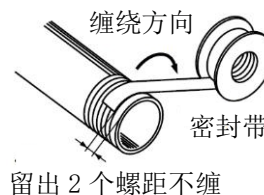
注意事项① 使用前请务必阅读。

配管



注意

- ① 关于快换接头的使用，请参考本公司官网的管接头&软管/共通注意事项。
- ② 配管前请充分吹净（吹洗）或清洗管内的铁屑、切削油、灰尘等。
- ③ 螺纹拧入配管或接头类时，请勿使配管螺纹的切削末或密封材进入电磁阀内部。使用密封带时，请留 1.5~2 个螺距不缠。



气源



警告

- ① 使用流体为压缩空气，使用其他流体时请与本公司确认。
- ② 含有大量冷凝水的压缩空气会造成气动元件动作不良。请在过滤器前设置空气干燥器、冷凝水收集器。
- ③ 若忘记排放空气过滤器的冷凝水，冷凝水会从二次侧流出，造成气动设备动作不良。冷凝水排放管理困难时，推荐使用带自动排水的过滤器。
- ④ 压缩空气中不得含有化学药品、有机溶剂的合成油、盐分、腐蚀性气体等，以免造成损坏或动作不良。



注意

- ① 使用超干燥空气为流体时，由于元件内部润滑特性的劣化，可能会影响元件的可信赖性(寿命)，请与本公司确认。
- ② 请在阀附近的上游侧安装空气过滤器。请选择过滤精度为 $5\mu\text{m}$ 以下的产品。
- ③ 含有大量冷凝水的压缩空气会导致阀或其他气动元件动作不良。请设置后冷却器、空气干燥器、冷凝水收集器等对策。
- ④ 使用流体温度及环境温度请保持在规格范围内。如果温度在 5°C 以下，可能引起回路中的水分冻结、造成密封圈损伤或动作不良，因此应采取防冻措施。
- ⑤ 根据气动系统配管条件及动作条件不同，可能会因温度降低而产生内部结露，导致润滑脂劣化、流出，造成寿命缩短、动作不良。

详细请参考《气动系统的结露对策》(P-01-11)。

关于以上压缩空气质量的详细介绍，请参阅本公司「压缩空气净化系统」(P-06-3)。

2. 使用注意事项 2



注意事项② 使用前请务必阅读。

设计注意事项



警告

●整体共通

- ① 阀体的材质为 A6063，波纹管是 SUS316L，其他真空部的金属材质是 SUS304。详细请参考「5 项 构造・外形尺寸 (P11)」。真空部的标准密封材质是 FKM，可变更为其材质。(请参考「3 项 使用注意事项 3[密封材质追记号] (P8)」) 请确认使用材质后，使用适合流体。
- ② 对操作气压配管材料及接头进行选型时，要确保符合使用温度。

●带磁性开关

- ① 请确保开关部的温度在 60℃ 以下。

●带加热器（热敏电阻）

- ① 使用带加热器的产品时，请设置防止温度过高的机构。
- ② 气体附带有生成物的情况下，请使用高温型，并加热阀体，防止生成物附着。

选型



注意

●整体共通

- ① 管理产品响应性的情况下，请注意配管尺寸、长度及操作用电磁阀的流量特性。
- ② 请在规定范围内使用先导压力。
- ③ 请在使用压力范围内使用。
- ④ 请在使用温度范围内使用。
- ⑤ 请注意如果选择了无磁性开关型（内置磁环除外），之后无法追加磁性开关。

安装



注意

●整体共通

- ① 高湿度环境下，配管前请一直保持捆包状态。
- ② 带开关的情况下，固定时需确保导线有充分的弯曲率，不要对导线施加过大的力。
- ③ 配管时请不要对法兰部施加过大的外力。重物及安装零部件振动的情况下，固定时请不要对法兰部直接施加过大的外力。
- ④ 不会发生误动作的耐震动是 30m/s^2 (45~250Hz)，振动持续的情况下，耐久性可能降低。配管时请不要施加过大的振动和冲击。

● 高温型（温度规格/H0 H4 H5）

- ① 带加热器（热敏电阻）的情况下，请不要弄伤导线及接线部的绝缘部。
- ② 带加热器的设定温度为环境温度是常温、无风状态下、不用保温材料时的参考值。设定温度随保温处理、其他配管的加热等条件发生变化。不可微调。
- ③ 设置加热器安装零部件或安装加热器时，请在实际使用温度状态下确认绝缘电阻。推荐设置漏电短路保护器等。
- ④ 对产品进行保温时，除了阀盖部，只对阀体部进行保温。
- ⑤ 带加热器的情况下，加热器加热过程中，产品整体变得高温。请注意不要用手直接接触，否则会导致烫伤。
- ⑥ 自开始加热经过一段时间变化，加热器的温度会降低几个百分点并稳定下来。（有个体差，降低5~10%左右。）

配管

 **注意**

- ① 法兰密封面及O型圈，请用乙醇等擦拭后进行安装。
- ② 为保护法兰面，凹进去0.1mm~0.2mm，使用时注意不要伤到密封面。

维修保养

 **警告**

因使用的流体及反应生成物而导致可能无法确保安全的情况下，请由具备充分知识和经验的人员（专业人员等）进行分解、清洗、组装。

 **注意**

- ① 去除反应生成物时，请不要伤到各零部件。
- ② 接近耐久次数的情况下，请更换产品或阀盖组件。
耐久次数请参考「6项 保证期限和保证范围（P13）」。
- ③ 虽然尚未达到耐久次数，但预料有损伤的情况下，请尽早进行维修保养。因产品操作及使用条件等不同，密封部（波纹管及阀芯密封圈）产生伤痕、碰伤、龟裂等异常情况下，请更换零部件。
维修保养零部件请参考「3项 使用注意事项3（P7~P8）」及「5项 构造・外形尺寸（P11）」。
维修保养零部件及记载的零部件可进行更换。
- ④ 维修零部件请使用本公司规格品。
- ⑤ 拆掉密封材（阀芯密封圈、外部密封圈等）时，请务必注意不要弄伤密封面。安装阀芯密封圈及外部密封圈时，组装时确保密封材没有扭曲。详细请参考「7项 零部件更换要领（P14~P18）」。

3. 使用注意事项 3



注意事项③

使用前请务必阅读。

维修零部件



注意

维修零部件请使用本公司规格品。构造零部件序号请参考「5 项 构造・外观尺寸 (P11)」。

阀盖组件 构造零部件序号①

温度规格	指示器	阀尺寸			
		16	25	40	50
一般用	无	XLA16-30-1-2	XLA25-30-1-2	XLA40-30-1-2	XLA50-30-1-2
	有	XLA16A-30-1-2	XLA25A-30-1-2	XLA40A-30-1-2	XLA50A-30-1-2
高温用	无	XLA16-30-1H-2	XLA25-30-1H-2	XLA40-30-1H-2	XLA50-30-1H-2
	有	XLA16A-30-1H-2	XLA25A-30-1H-2	XLA40A-30-1H-2	XLA50A-30-1H-2

温度规格	指示器	阀尺寸	
		63	80
一般用	无	XLA63-30-1-2	XLA80-30-1-2
	有	XLA63A-30-1-2	XLA80A-30-1-2
高温用	无	XLA63-30-1H-2	XLA80-30-1H-2
	有	XLA63A-30-1H-2	XLA80A-30-1H-2

注 1) 阀芯密封圈 1, 2 材质不是标准 (FKM: 配合 No. 1349-80) 的情况下, 请在型号末尾追加 [密封材质追记号] (P8)。例) XLA16A-30-1-2-XN1

注 2) 没有安装磁性开关用磁环。需要带磁环时, 请在型号末尾追加 M9//。(没有高温用型产品) 例) XLA16-30-1-2M9//

注 3) 不带磁性开关。需要设置磁性开关的情况下, 请将密封材质追记号写在型号末尾 (磁性开关型号后)。例) XLA16A-30-1-2M9NA-XN1

注 4) 阀盖组件含有以下维修零部件: 阀芯密封圈 1、阀芯密封圈 2、波纹管组件、螺母组件。不包含外部密封圈。请根据需要另行订购。

外部密封圈 / 阀芯密封圈 1 / 阀芯密封圈 2

构造零部件序号	材质	阀尺寸			
		16	25	40	50
外部密封圈 ④	标准	AS568-025V	AS568-030V	AS568-035V	AS568-039V
	特殊	AS568-025**	AS568-030**	AS568-035**	AS568-039**
阀芯密封圈 1 ②	标准	B2401-V15V	B2401-V24V	B2401-P42V	AS568-227V
	特殊	B2401-V15**	B2401-V24**	B2401-P42**	AS568-227**
阀芯密封圈 2 ③	标准	B2401-P4V	B2401-P5V	B2401-P6V	B2401-P8V
	特殊	B2401-P4**	B2401-P5**	B2401-P6**	B2401-P8**

产品名称 构造零部件序号	材质	阀尺寸	
		63	80
外部密封圈 ④	标准	AS568-043V	AS568-045V
	特殊	AS568-043**	AS568-045**
阀芯密封圈 1 ②	标准	AS568-233V	B2401-V85V
	特殊	AS568-233**	B2401-V85**
阀芯密封圈 2 ③	标准	B2401-P8V	B2401-P10V
	特殊	B2401-P8**	B2401-P10**

注 1) 密封材质不是标准 (FKM: 配合 No. 1349-80) 的情况下, 请在型号末尾 (**处) 追加 [密封材质追记号]。例) AS568-025-XN1

波纹管组件 / 螺母组件

产品名称 构造零部件序号	阀尺寸			
波纹管组件 ⑦	16	25	40	50
螺母组件 ⑨	XL1A16-2-101	XL1A25-2-101	XL1A40-2-101	XL1A50-2-101
螺母组件 ⑨	XL1A16-10-1	XL1A25-10-1	XL1A40-10-1	XL1A50-10-1

产品名称 构造零部件序号	阀尺寸	
波纹管组件 ⑦	63	80
螺母组件 ⑨	XL1A63-2-101	XL1A80-2-101
螺母组件 ⑨	XL1A50-10-1	XL1A80-10-1

注 1) 波纹管组件包含阀芯密封圈 1。不包含阀芯密封圈 2。

请根据需要另行订购。

注 2) 阀芯密封圈 1 材质不是标准 (FKM: 配合 No. 1349-80) 的情况下, 请在型号末尾追加 [密封材质追记号]。

例) XL1A16-2-101-XN1

密封材质追记号

密封材质	EPDM	Barrel Perfluoro [®]	Kalrez [®]	Chemraz [®]			VMQ	FKM for PLASMA
配合 No.	2101-80	70W	4079	SS592	SS630	SSE38	1232-70	3310-75
记号	-XN1	-XP1	-XQ1	-XR1	-XR2	-XR3	-XS1	-XT1

注 1) Barrel Perfluoro[®] 是松村石油 (株) 的注册商标。

Kalrez[®] 是美国杜邦公司、杜邦 (株) 或相关公司的注册商标。

Chemraz[®] 是 Greene, Tweed Technologies, Inc. 公司的注册商标。

加热器

温度规格	阀尺寸				
	25	40	50	63	80
H4 (100℃)	-	XL1A25-60S-1	XL1A25-60S-1	XL1A25-60S-2	XL1A25-60S-3
H5 (120℃)	XL1A25-60S-1	XL1A25-60S-2	XL1A25-60S-2	XL1A25-60S-3	XL1A25-60S-2 (2套)

例) 订购 XLA-80H5-2 的加热器时, 需要 2 套 XL1A25-60S-2。

4. 产品规格

4-1. 规格

型式		XLA-16-2	XLA-25-2	XLA-40-2	XLA-50-2	XLA-63-2	XLA-80-2
法兰尺寸		16	25	40	50	63	80
阀的型式	常闭（加压开・弹簧密封）						
使用流体	不活性气体系列的真空						
使用温度℃	5~60（高温型的情况下5~150）						
使用压力 Pa(abs)	1×10^{-6} ~ 大气压						
流通能力 l/s 注1		5	14	45	80	160	200
泄漏量 Pa·m ³ /s	内部	标准材质（FKM）的情况下， 1.3×10^{-10} 常温时，气体透过除外					
	外部	标准材质（FKM）的情况下， 1.3×10^{-11} 常温时，气体透过除外					
法兰种类		KF（NW）				KF（NW），K（DN）	
主要材质	阀体：铝合金，波纹管：SUS316L，主要部分：SUS304，FKM（标准密封材）						
阀体表面处理	外部：硬质阳极化 内部：坯料						
先导压力 MPa(G)	0.4~0.7						
空气消耗量 cm ³ 注2	0.5MPa 时	31	61	220	390	680	1420
先导口连接口径		M5			Rc1/8		
重量 kg		0.28	0.47	1.1	1.7	3.1	5.1

注1) 流通能力是同一尺寸的弯头的“分子流”值。

注2) 气缸部动作1个来回的空气消耗量。

4-2. 加热器规格

项 目			XLA-25-2	XLA-40-2	XLA-50-2	
加热器额定电压			AC90~240V			
记号	H4	加热器组件型号	-	XL1A25-60S-1	XL1A25-60S-1	
		加热器组件数量	-	1 个	1 个	
		突入功率/ 消耗功率	AC100V 时	-	200/40	200/50
	AC200V 时		-	800/40	800/50	
	H5	加热器组件型号		XL1A25-60S-1	XL1A25-60S-2	XL1A25-60S-2
		加热器组件数量		1 个	1 个	1 个
突入功率/ 消耗功率		AC100V 时	200/40	400/70	400/80	
		AC200V 时	800/40	1600/80	1600/80	

项 目			XLA-63-2	XLA-80-2	
加热器额定电压			AC90~240V		
记号	H4	加热器组件型号	XL1A25-60S-2	XL1A25-60S-3	
		加热器组件数量	1 个	1 个	
		突入功率/ 消耗功率	AC100V 时	400/100	600/150
			AC200V 时	1600/100	2400/150
	H5	加热器组件型号		XL1A25-60S-3	XL1A25-60S-2
		加热器组件数量		1 个	2 个
		突入功率/ 消耗功率	AC100V 时	600/130	800/180
			AC200V 时	2400/130	3200/180

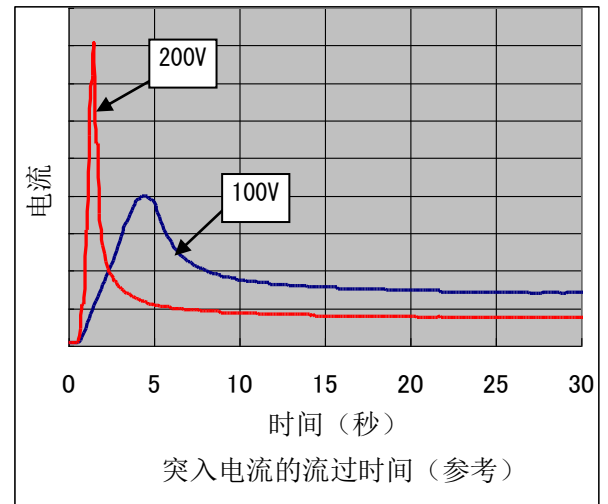
注 1) 突入功率、消耗功率都是公称值[W]。

注 2) 16 尺寸不带加热器。

使用的加热器是 PTC（热敏电阻）加热器。加热器自主控制温度，不需要控制器等。

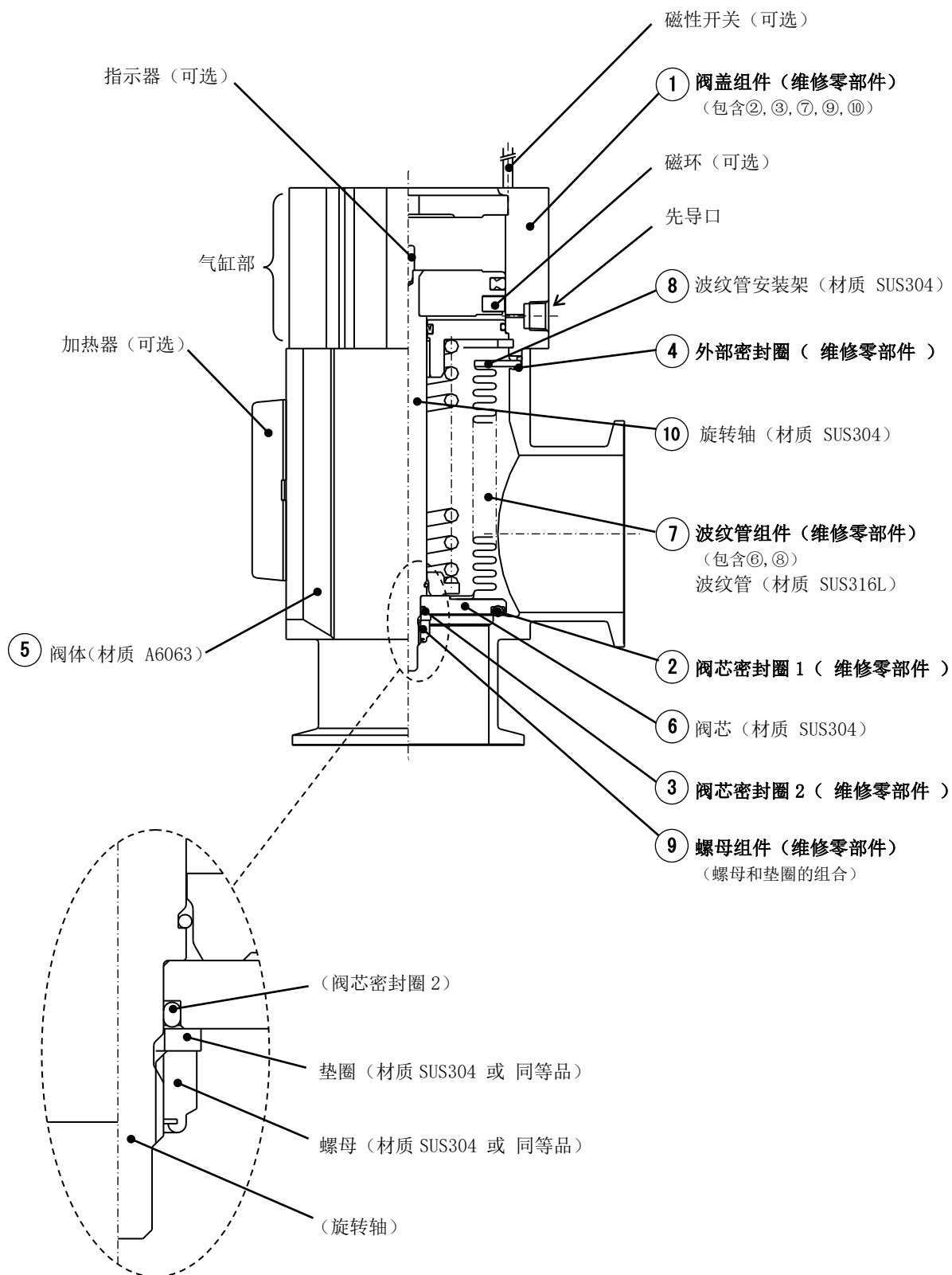
PTC 加热器本体温度超过 200℃ 以上可能会损坏。另外，高温型的产品规格温度是 150℃。可能超过这些温度时，请同时采用温度保险丝或恒温器等防止温度过度升高的回路。

另外，PTC 的特性方面，接通电源后，会有大的电流（突入电流）流过。虽然突入电流会暂时减少，但使用多个加热器组件的产品中，突入电流会非常大。使用多个加热器组件的情况下，不要同时给各加热器组件接通电源，请间隔 30 秒依次接通电源。

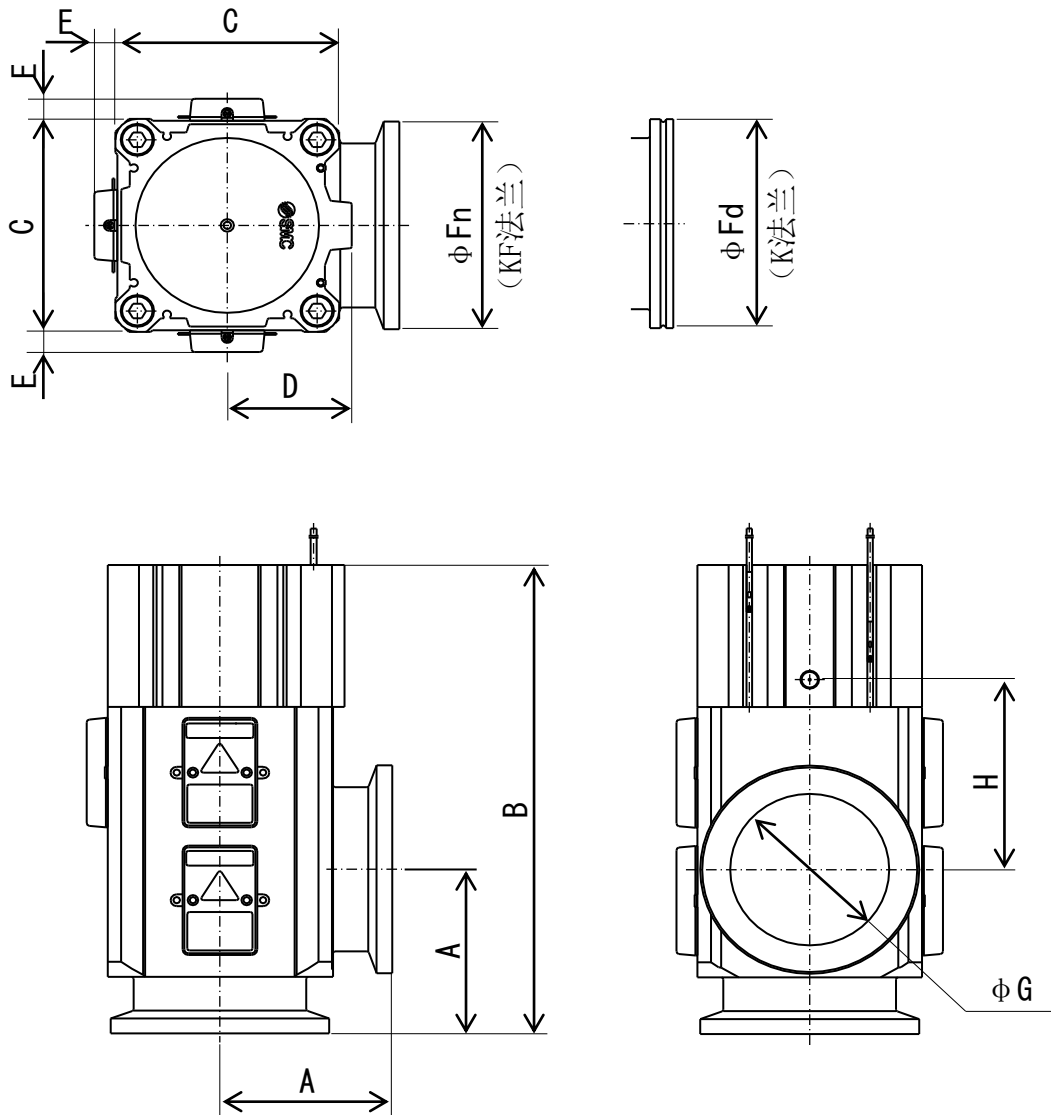


5. 构造・外形尺寸

5-1. 构造



5-2. 外形尺寸



单位: mm

型式	A	B	C	D	E	Fn	Fd	G	H
XLA-16-2	40	108	38	20	-	30	-	17	44
XLA-25-2	50	121	48	27	12	40	-	26	44
XLA-40-2	65	171	66	39	11	55	-	41	67
XLA-50-2	70	185	79	46	11	75	-	52	72
XLA-63-2	88	212	100	55	11	87	95	70	76
XLA-80-2	90	257	117	65	11	114	110	83	104

6. 保证期限和保证范围

作动次数 200 万次[在本公司耐久试验条件下得出]，自开始使用 1 年以内，或自购入后 1.5 年以内，以其中最先到达的时间为准。

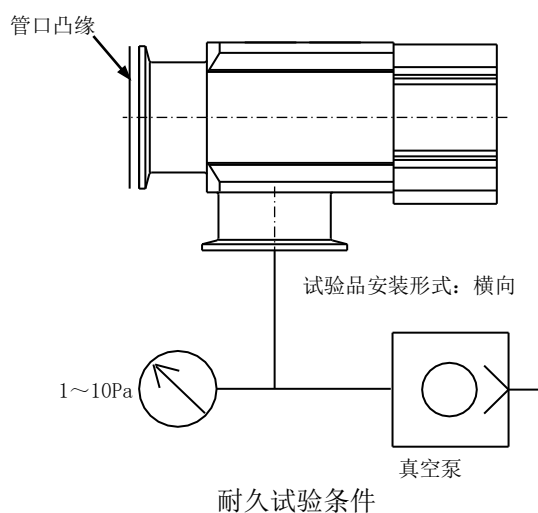
在规格范围以外使用的情况下，因安装到贵公司设备引起的不良，或因更换组件、密封材等引起的不良不在保证范围内。

注 1) 产品耐久性根据使用条件（大流量下使用等）而变动。

在保证期限内由于我公司的责任发生故障的情况下，我们仅保证替换产品。产品交付后，因产品故障引发的损坏不在我公司的保证范围内。

我公司耐久确认试验结果（通过右图回路实施）在内部真空状态的常温（室温）下，使阀开闭，进行内部・外部泄漏 动作确认。

确认作动 200 万次，满足产品规格。通过标准密封材质 FKM 实施。

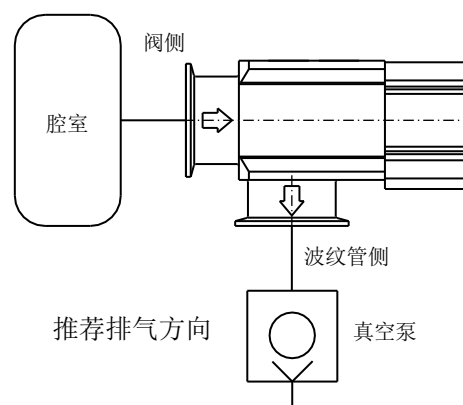


<参考>

动作方面排气方向是自由的，但因排气产生流动的情况下，耐久性降低。

推荐右图排气方向（波纹管侧排气）。

使用条件不同，寿命不同，请进行充分确认。



7. 零部件更换要领

7-1. 注意事项

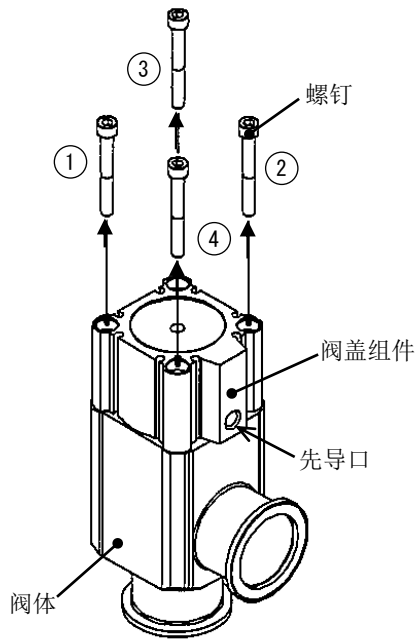
维修保养时的分解作业，请务必遵守「2 项 使用注意事项 2 (P5~P6)」进行作业。使用本产品时，请务必遵守下述注意事项。

警告

- 预料会附着生成物的情况下，请注意安全。推荐戴手套和口罩。
- 请务必注意按照次页所示作业步骤使用零部件。请不要施加过大的力或冲击。否则会导致损伤、产品性能及寿命降低。
- 本产品的气缸部不能分解。这些零部件或组件损伤后，或预料会发生损伤的情况下，请更换阀盖组件。
- 请不要对本书中未说明作业内容的部分进行分解。可能导致性能及寿命降低。或发生危险。
- **请务必遵守本作业中指定的力矩值。** 否则会导致损坏。

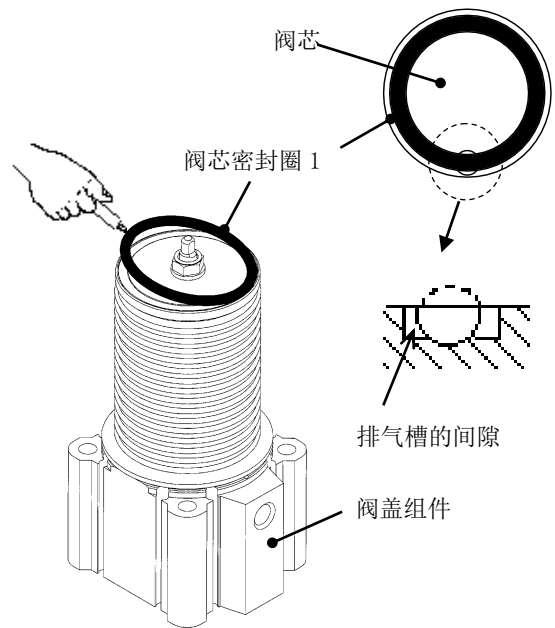
7-2. 分解要领

作业 1 取下阀盖组件



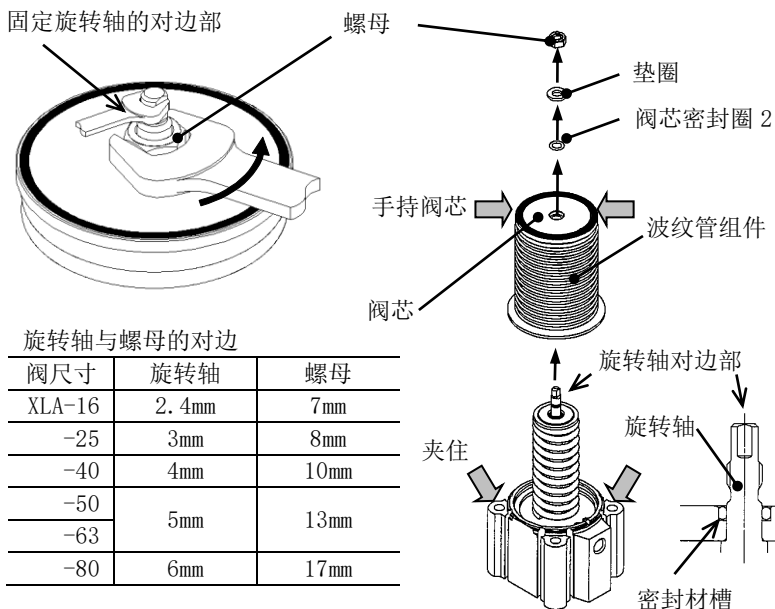
给先导口施加 0.4MPa (G) 的空气压，按序号顺序旋松螺钉，分解阀体和阀盖组件。<因外部密封圈粘着导致阀盖组件难以取下的情况下，请不要拧阀盖，而是从正上方拉出阀盖组件。>

作业 2 取下阀芯密封圈 1



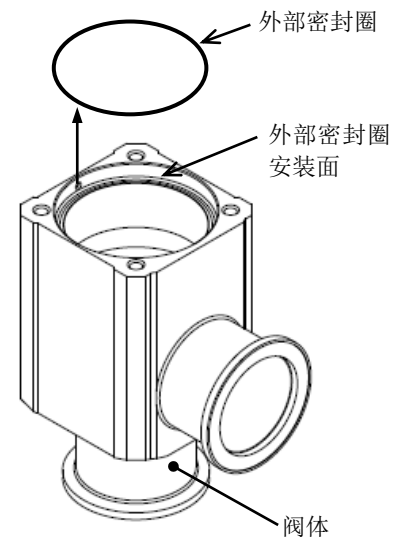
利用阀芯密封材槽的排气槽间隙，取出阀芯密封圈 1。取出时，使用塑料等工具，注意不要弄伤密封材槽。

作业 3 取下波纹管组件



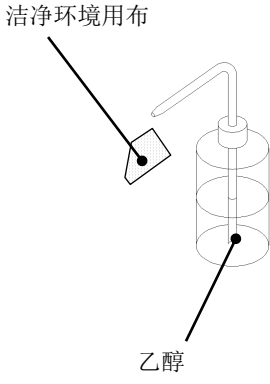
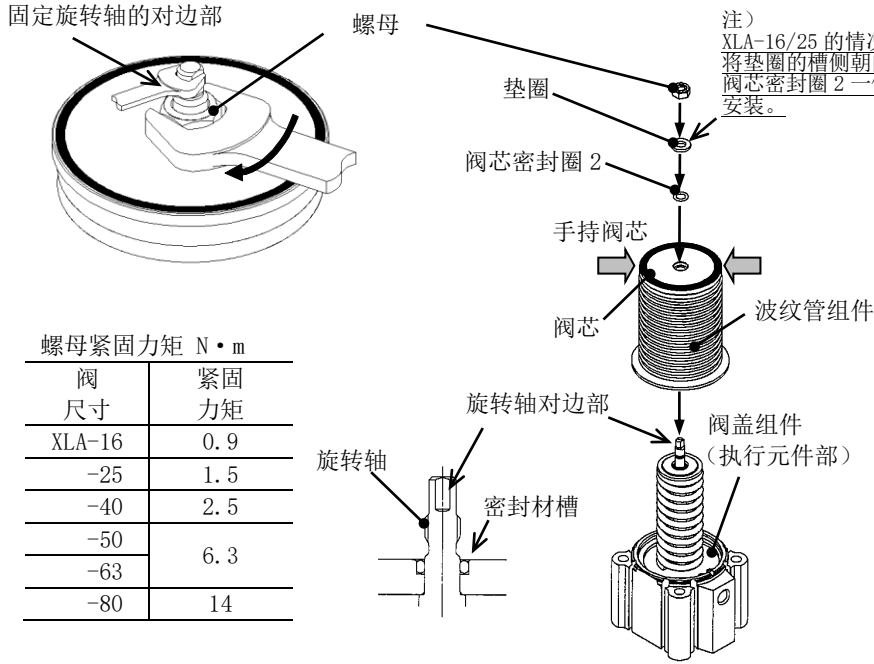
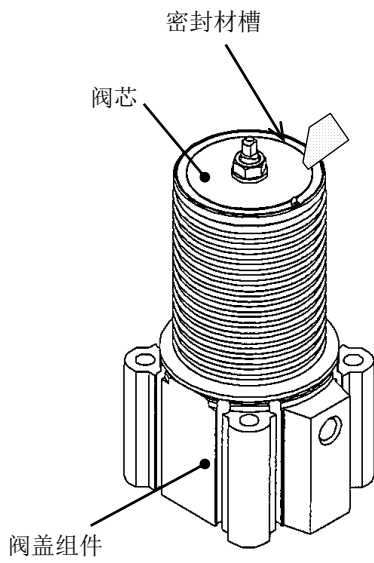
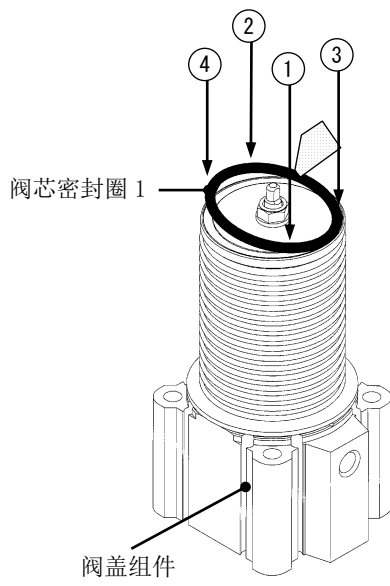
用扳手等夹住阀盖组件旋转轴对边部，取下螺母。<注意不要伤及阀芯。>
取下垫圈、阀芯密封圈 2、波纹管组件。
<取下波纹管组件时，请务必手持阀芯。>
<请不要在拆掉螺母的状态下，给先导口施加空气压。>

作业 4 取下外部密封圈

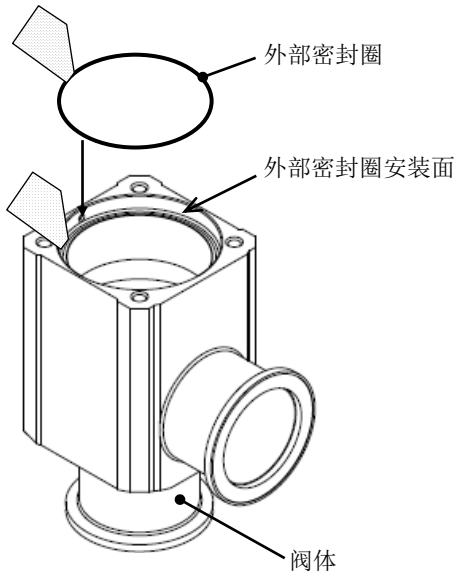


请从阀体取下外部密封圈。<请务必注意不要弄伤外部密封安装面。>

7-3. 组装要领

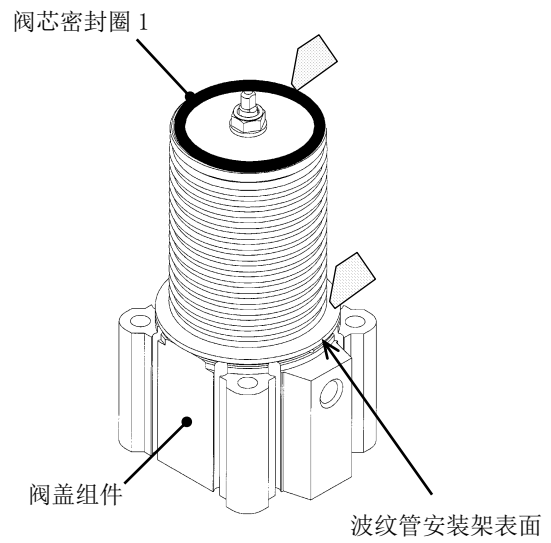
<p style="text-align: center;">作业 1 准备</p>  <p>洁净环境用布</p> <p>乙醇</p> <p>一边清除各部位的灰尘一边进行组装。请用在乙醇里浸过的洁净环境用布进行擦拭。请根据需要利用洁净气体进行吹气。<确认没有任何线头、灰尘等。></p>	<p style="text-align: center;">作业 2 波纹管组件安装</p>  <p>注) XLA-16/25 的情况下, 将垫圈的槽侧朝向阀芯密封圈 2 一侧安装。</p> <table border="1" style="margin: 10px auto; border-collapse: collapse;"> <caption>螺母紧固力矩 N·m</caption> <thead> <tr> <th>阀尺寸</th> <th>紧固力矩</th> </tr> </thead> <tbody> <tr> <td>XLA-16</td> <td>0.9</td> </tr> <tr> <td>-25</td> <td>1.5</td> </tr> <tr> <td>-40</td> <td>2.5</td> </tr> <tr> <td>-50</td> <td rowspan="2">6.3</td> </tr> <tr> <td>-63</td> </tr> <tr> <td>-80</td> <td>14</td> </tr> </tbody> </table> <p>请安装波纹管组件、阀芯密封圈 2、垫圈。<安装波纹管组件时, 请务必手持阀芯安装。> <安装阀芯密封圈 2 时要小心谨慎, 确保不会弄伤, 牢固安进密封材槽。> 请安装螺母, 用扳手等夹住旋转轴的对边部, 进行拧紧。最后, 请按下表力矩值拧紧螺母。<请务必按下表力矩值拧紧, 否则会导致螺母松动或阀芯损坏。></p>	阀尺寸	紧固力矩	XLA-16	0.9	-25	1.5	-40	2.5	-50	6.3	-63	-80	14
阀尺寸	紧固力矩													
XLA-16	0.9													
-25	1.5													
-40	2.5													
-50	6.3													
-63														
-80	14													
<p style="text-align: center;">作业 3 阀芯密封圈 1 安装 1</p>  <p>请去除阀芯的密封材槽的灰尘。</p>	<p style="text-align: center;">作业 4 阀芯密封圈 1 安装 2</p>  <p>擦掉阀芯密封圈 1 表面的灰尘, 放到阀芯密封材槽上。按照序号顺序 (对角) 按压 O 型圈, 在槽内安装阀芯密封圈 1。请注意阀芯密封圈不要扭曲, <请使用无尘手套。></p>													

作业 5 外部密封圈安装



擦掉外部密封圈表面及阀体外部密封安装面的灰尘，将外部密封圈安装到安装面上。

作业 6 阀盖组件安装 1

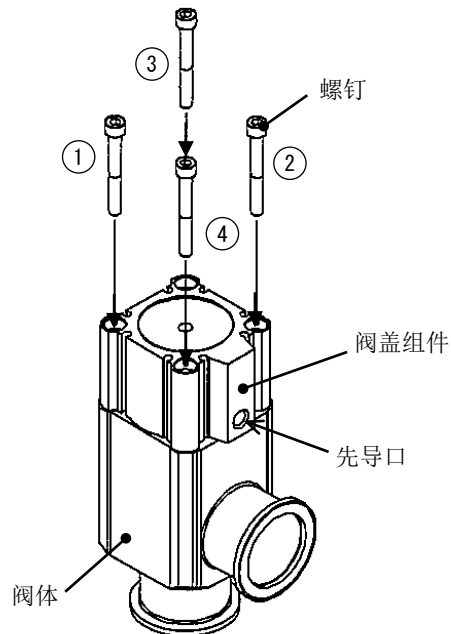


请擦拭阀芯密封圈 1 与波纹管安装架表面的灰尘。

作业 7 阀盖组件安装 2

螺钉紧固力矩 N·m

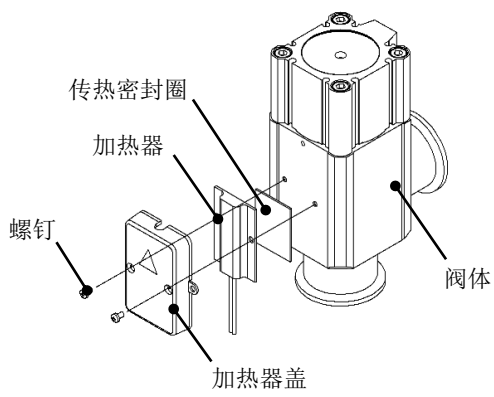
阀尺寸	拧紧力矩
XLA-16	0.7
-25	1.5
-40	2.5
-50	6.1
-63	15
-80	



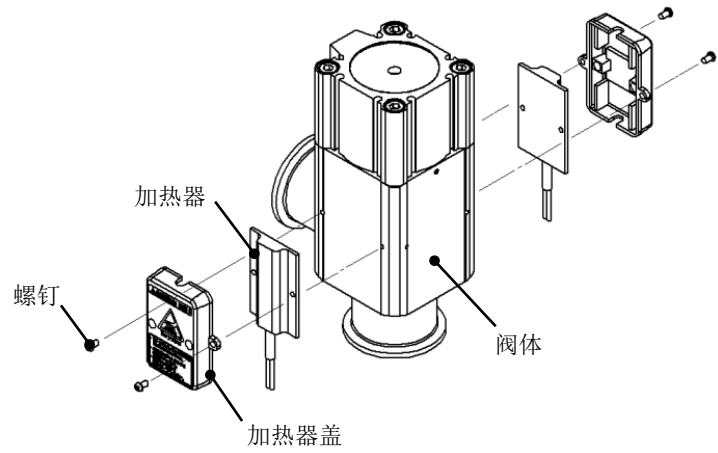
给先导口施加 0.4MPa (G) 的空气压，按序号顺序拧紧螺钉，将阀体和阀盖组件组装在一起。初次用手拧紧时，压缩面前的 O 型圈，均匀拧紧，最后整体进行增拧，完成拧紧。

7-4. 加热器更换要领

作业 1 加热器安装



25 尺寸



40 尺寸以上

在阀体侧面安装传热密封圈（注 1）、加热器、加热器盖。

请拧紧螺钉，固定加热器。

螺钉紧固力矩: $0.3\text{N} \cdot \text{m}$

取下螺钉，加热器可以取下来。

（注 1）只有 25 尺寸带传热密封圈。

（注 2）16 尺寸不带加热器。

Revision history

SMC Corporation

4-14-1, Sotokanda, Chiyoda-ku, Tokyo 101-0021 JAPAN

Tel: + 81 3 5207 8249 Fax: +81 3 5298 5362

URL <https://www.smcworld.com>

Note: Specifications are subject to change without prior notice and any obligation on the part of the manufacturer.
© 2020 SMC Corporation All Rights Reserved

XL-OMY0001