



使用说明书

产品名称

数字式流量开关

形式/系列/型号

PFMB7201

SMC株式会社

目录

安全注意事项	2
型式表示・型号体系	10
产品各部分名称及作用	13
用语说明	14
安装・设置	16
设置方法	16
配管方法	19
配线方法	21
设定概要[测量模式]	25
仅变更 OU1・OUT2 的设定值{3 步设定模式}	26
出厂时的设定	28
各种设定的变更[功能选择模式]	28
出厂时的设定	28
F0 显示单位基准的选择・单位切换功能	29
F1 OUT1 的设定	31
F2 OUT2 的设定	39
F3 响应时间的选择	44
F10 显示模式的选择	45
F13 反转显示功能的选择	46
F20 外部输入的选择	47
F22 模拟输出的自由量程功能的选择	48
F30 累计保持功能的选择	49
F31 姿势校正功能	50
F80 显示 OFF 模式的选择	51
F81 密码输入的选择	52
F90 全项目设定	53
F98 输出确认的选择	55
F99 恢复出厂设置	56
其他功能	57
维护	61
故障一览表	62
报警显示	64
规格	65
规格表	65
特性数据	68
外形尺寸图	71



安全注意事项

此处所示的注意事项是为了确保您能安全正确地使用本产品，预先防止对您和他人造成危害和伤害而制定的。这些注意事项，按照危害和损伤的大小及紧急程度分为“注意”“警告”“危险”三个等级。无论哪个等级都是与安全相关的重要内容，所以除了遵守国际规格 (ISO/IEC)、日本工业规格 (JIS)^{*1)} 以及其他安全法规^{*2)} 外，这些内容也请务必遵守。

- *1) ISO 4414: Pneumatic fluid power -- General rules relating to systems
 ISO 4413: Hydraulic fluid power -- General rules relating to systems
 IEC 60204-1: Safety of machinery -- Electrical equipment of machines (Part 1: General requirements)
 ISO 10218-1992: Manipulating industrial robots -- Safety
 JIS B 8370: 空气压系统通则
 JIS B 8361: 油压系统通则
 JIS B 9960-1: 机械类的安全性、机械的电气装置 (第 1 部: 一般要求事项)
 JIS B 8433-1993: 产业用操作机器人-安全性等

*2) 劳动安全卫生法等



注意

误操作时，有人员受伤的风险，以及物品破损的风险。



警告

误操作时，有人员受到重大伤害甚至死亡的风险。



危险

在紧迫的危险状态下，如不回避会有人员受到重大伤害甚至死亡的风险。



警告

①本产品的适合性请由系统设计者或规格制定者来判断。

因为本产品的使用条件多样化，所以请由系统的设计者或规格的制定者来判断系统的适合性。必要时请通过分析和试验进行判断。

本系统的预期性能、安全性的保证由判断系统适合性的人员负责。

请在参考最新的产品样本及资料，确认规格的全部内容，且考虑到可能发生的故障的基础上构建系统。

②请具有充分知识和经验的人员使用本产品。

在此所述产品若误操作会损害其安全性。

机械・装置的组装、操作、维修保养等作业请由具有充分知识和经验的人进行。

③请务必在确认机械・设备安全之后，再进行产品的使用和拆卸。

1. 请在确认已进行了防止移动体掉落和失控等对策之后再行机械・设备的使用和维护。

2. 请在确认已采取上述安全措施，并切断了能量源和设备电源以保证系统安全，在确认和理解设备上产品个别注意事项的基础上，进行产品的拆卸。

3. 重新启动机械・设备时，请对意外动作・误操作采取预防措施。

④在下述条件和环境中使用时，请在考虑安全对策的同时，提前与本公司联系。

1. 明确记载的规格以外的条件或环境，以及室外或阳光直射的场所。

2. 用于原子能、铁路、航空、宇宙设备、船舶、车辆、军用、医疗设备、饮料・食品用设备、燃烧装置、娱乐器械、紧急切断回路、冲压机用离合器・刹车回路、安全设备等的场合，以及用于非产品手册中的标准规格的场合。

3. 预测对人身和财产有重大影响，特别是在有安全要求的场合使用时。

4. 用于互锁回路时，请设置应对故障的机械式保护功能，进行双重互锁。另外请进行定期检查，确认是否正常动作。



安全注意事项

⚠ 注意

本公司产品是面向制造业提供的。

现所述的本公司产品主要面向制造业且用于和平使用的场所。

如果用于制造业以外的用途时，请与本公司联系，并根据需要更换规格书、签订合同。

如有疑问，请向附近的营业所咨询。

保证以及免责事项/适合用途的条件

本产品适用于下述“保证以及免责事项”、“适合用途的条件”。

请在确认、允许下述内容的基础上，使用本公司产品。

【保证以及免责事项】

- ① 本公司产品的保证期间为，从开始使用的 1 年内或者从购入后 1.5 年内。以其中最先到达的时间为期限。另外产品有规定的最高使用次数、最长行走距离、更换零件周期等要求，请与附近的营业所确认。
- ② 保证期间内因本公司责任造成明显的故障以及损伤时，将由本公司提供代替品或者进行必要的零件更换。在此所述的保证，是指对本公司产品的保证。由于本公司产品导致的其他损害，不在我们的保证范围内。
- ③ 请参考其他产品的个别保证及免责事项，并在理解的基础上使用本产品。

*3) 真空吸盘不在保证期限自开始使用起 1 年以内的范围内。

真空吸盘是消耗品，其产品保证期限是从购入后 1 年以内。

但，即使在保证期限内，因使用真空吸盘导致的磨损或橡胶材质劣化等情况也不在保证范围内。

【适合用途的条件】

出口海外时，请遵守输出管理相关法令等规定。



⚠ 注意

我公司产品不能作为法定计量仪器使用。

我公司制造、销售的产品没有进行各国[计量法]所指定机关的认证申请，并不是取得计量法相关型式认证试验和检定的计量器、计测器。

因此，我公司产品不能使用于各国计量法中规定的交易或以证明为目的的用途。

■ 图标的说明

图标	图标的含义
	禁止(绝对不允许做)。 具体的禁止内容在图标中或在附近用图形和文字进行指示。
	强制行为(必须做)。 具体的强制内容在图标中或在附近用图形和文字进行指示。



■ 关于操作者

- ①本使用说明书是面向对使用气动元件的设备·装置进行组装·操作·维修保养等具有足够知识和经验的人员。
组装·操作·维修保养的实施,也仅限于此类人员。
- ②请在充分阅读本使用说明书并理解其内容的基础上实施组装·操作·维修保养。

■ 安全注意事项

 警告	
 禁止分解	■ 请勿拆卸·改造(含基板的重组)·修理 可能导致受伤、故障。
 禁止	■ 请勿超出产品的规格范围使用 请勿使用易燃或对人体有害的气体·流体。 若在规格范围外使用,可能会造成火灾·误动作·产品破损等。 请确认规格后使用。
 禁止	■ 请勿在可燃性气体、爆炸性气体、腐蚀性气体的环境中使用 可能导致火灾、爆炸、腐蚀。 本产品无防爆构造。
 禁止	■ 不能使用易燃的流体 可能导致火灾·爆炸。 仅可以使用空气和 N ₂ 。
 禁止	■ 请不要在发生静电的场所中使用。 会造成系统不良及故障。
 指示	■ 在互锁回路中使用的场合 · 请设置由其他系统构成的(机械式保护功能等)多重互锁回路 · 检查设备是否正常动作 可能因误动作引发事故。
 指示	■ 维修保养时 · 请切断供给电源 · 请在确认已切断供给气源,并把配管中的压缩空气排放到大气后再进行维修保养。 会造成人员受伤。

⚠ 注意


 禁止接触	<p>■ 通电中请勿触碰端子、连接器 若在通电中触碰端子和连接器，可能会造成触电、设备误动作、开关破损。</p>
 指示	<p>■ 维修保养后请进行适当的功能检查、泄漏检查 当设备无法正常作动、发生泄露等异常情况时，请停止运转。 当配管以外的部分发生泄漏时，可能是产品本身有破损。 请切断电源并停止流体的供给。 有泄漏发生时，绝对不要供给流体。 无意识的误动作可能导致安全无法保证。</p>

■ 使用注意事项

○ 产品的选择和使用，请遵守下述内容。

● 关于选定(请遵守以下关于安装、配线、使用环境、调整、使用、维修保养的内容)。

*关于产品规格等

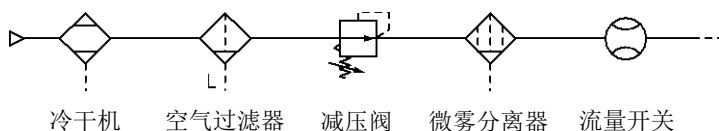
- 组合直流电源请使用以下的 UL 认证品。
符合 UL1310 要求的等级 2 电源单元或符合 UL1585 要求的等级 2 变压器作为电源, 最大 30[Vrms] (42.4[V 峰值]) 以下的回路 (等级 2 回路)
只有在产品上有 us 标记时，才是 UL 认证品。
- 请在规定电压下使用。
若使用规定以外的电压可能会造成故障、误动作。
在低于规定电压时，因产品的内部电压降低，可能发生负载不作动的情况。
请确认负载的动作电压后再使用。
- 请勿使用超过产品最大负载的电压及电流。
否则可能会造成产品破损、寿命缩短。
- 即使切断电源，输入到产品的数据也不会消失。
(改写次数：100 万次)
- 适用流体为空气和 N₂。
流体温度范围为 0~50 °C。
- 请通过压力消耗图(特性表) 确认不同的使用流量下传感器部位的压力消耗之后，再设计管路。
- 关于压缩空气的质量，请使用符合 JISB 8392-1 的第 1.1.2~1.6.2 规定的流体。
- 请在规定的测定流量、使用压力下使用。
否则可能导致压力开关破损、无法正常测量。
- 请确保维修保养空间。
设计时，请考虑维修保养作业所需的空

●关于使用

* 安装

- 请遵守紧固力矩。
若超出紧固力矩范围拧紧，可能会导致产品破损。
另外，紧固力矩不足时，可能会造成产品安装位置偏移及连接螺纹部松动的情况。
- 利用面板安装连接件进行安装时，请不要对压力开关施加过大的应力。
否则有可能造成压力开关破损并从安装面板上掉落。
- 使用市场购买的开关电源时，请将 FG 端子接地。
- 请勿掉落、敲打、施加过度冲击。
否则可能会导致产品内部破损或误动作。
- 请勿用力拉拽导线，或拉拽导线搬运本体。
(拉伸强度为 49 N 以内)
使用时，为防止破损·故障·误动作，请手持本体。
- 对产品配管时，请用扳手夹住与配管部一体的金属部位(配件)进行配管。
若在其它部位使用扳手，可能导致产品破损。
- 请吹净配管内残留的异物等，再与产品进行配管。
否则会导致故障、误动作。
- 请结合产品铭板上标注的流体流向进行安装、配管作业。
- 请勿将本体底部朝上安装。
由于空气的滞留，有可能无法正确测量。
- 请勿使铁丝等进入流路内。
否则会造成传感器破损、故障、误动作。
- 请勿将开关安装于可能被脚踏的场所。
由于失误踩踏会施加过大的负载，可能导致产品破损。
- 流体中可能包含异物时，请在 IN 侧(流入侧)安装过滤器和油雾分离器后再进行安装·配管。
否则会导致故障、误动作。而且无法正确测量。
若使用下述空气回路，可以满足规格表记载的空气品质等级。

推荐空气回路例(压缩空气的场合)



冷干机

空气过滤器

减压阀

微雾分离器

流量开关

IDF
IDU

AF

AR
IR

AMD
AFD

PFMB

*配线

- 请勿强行拉拽导线。特别是与接头和配管连接时，请勿拉拽导线进行搬运。
可能会导致产品内部发生破损、误动作，或从连接器上脱落。
- 请不要对导线反复弯曲、拉伸、加载重物、施加外力。
配线时反复弯曲导线或施加拉伸力会导致导线外皮脱落或断线。
导线可挪动时，请将导线固定在开关本体附近。
导线的推荐弯曲半径为外皮外径的 6 倍或绝缘外径的 33 倍，以数值大的为准。
导线有外伤的时候请更换导线。
- 请勿错误配线。
根据误配线的内容，有可能发生产品误动作或损坏的情况。
- 通电中请勿进行配线作业。
否则可能会导致产品内部破损或误动作。
- 请勿与动力线及高压线使用相同的配线路径。
为避免从动力线、高压线混入信号线的干扰信号·电涌，请将产品的配线与动力线、高压线分开配线。
- 请确认配线的绝缘性。
若绝缘不良(与其它线路混触，端子间的绝缘不良等)，会向产品施加过大的电压或电流，可能会造成产品破损。
- 为防止干扰信号·电涌的混入，配线请尽量短。
最长长度也要在 30 m 以内。
并且，DC(-)线(蓝线)在配线时请尽量靠近电源。
- 使用模拟输出时，请在开关电源和本产品之间插入干扰滤波器（主管路干扰滤波器·铁氧体磁芯等）。

*使用环境

- 请勿在充满或附着水、水蒸气的环境中使用。
否则会导致故障、误动作。
- 请勿在有油分、海水、冷却液、清洗剂、化学药品环境或有这些物质附着的场所中使用。
会造成恶劣影响(破损或故障、误动作、导线硬化等)。
- 请勿在有电涌发生源的场所使用。
在流量开关周围,若放置发生大量电涌的装置设备(电磁式升降机·高频诱导炉·电动机等),可能导致产品内部回路元件的老化或破损。因此,请考虑对电涌发生源的对策,同时注意避免线路的混触。
- 请勿使用发生电涌的负载。
直接驱动继电器、电磁阀等发生电涌电压的负载时,请使用电涌吸收元件内置型的产品。
- 因在 CE 认证中不含对雷击的耐性,因此请在装置侧采取防止雷击的对策。
- 请将产品安装在无振动和冲击的场所。
否则会导致故障、误动作。
- 请勿在产生磁场的场所使用。
否则会导致产品误动作。
- 请避免配线断屑等异物进入产品内部。
否则会导致故障、误动作。
- 请勿在温度循环波动的环境下使用。
若在通常情况以外的温度变化下使用,可能对产品内部造成恶劣影响。
- 请勿在阳光直射的场所使用。
在阳光直射的场所使用时请遮挡阳光。
否则会导致故障、误动作。
- 请在环境温度范围内使用。
环境温度范围为 0~50 ℃。
在低温下使用时,空气中的水分冻结可能会造成破损、误动作。
请采取防冻措施。
为除去冷凝水·水分推荐安装冷干机。
另外,即便是在规定温度内,也请避免温度的急剧变化。
- 请勿在周围有热源,受到热量辐射的场所使用。
否则会造成动作不良。

*调整・使用

- 请连接负载后再接通电源。
- 请勿使负载短路。
产品的负载短路时，会显示报警，但因流过过电流，可能导致产品破损。
- 请勿使用尖状物按各设定按钮。
否则可能会导致按钮破损。
- 请在流量为零时接通电源。
通电 10 分钟以内时，显示/模拟输出值可能会有 2~3%的变动。
- 产品的计测状态在接通电源后的 3 秒内为强制关闭。
- 请根据使用情况进行适当的设定。
若设定不合理，就会造成动作不良。
- 产品的初始设定以及流量设定时，计测输出在设定前的状态下转换。
请确认对装置的影响后再实施。
根据需要，请停止控制系统后再设定。

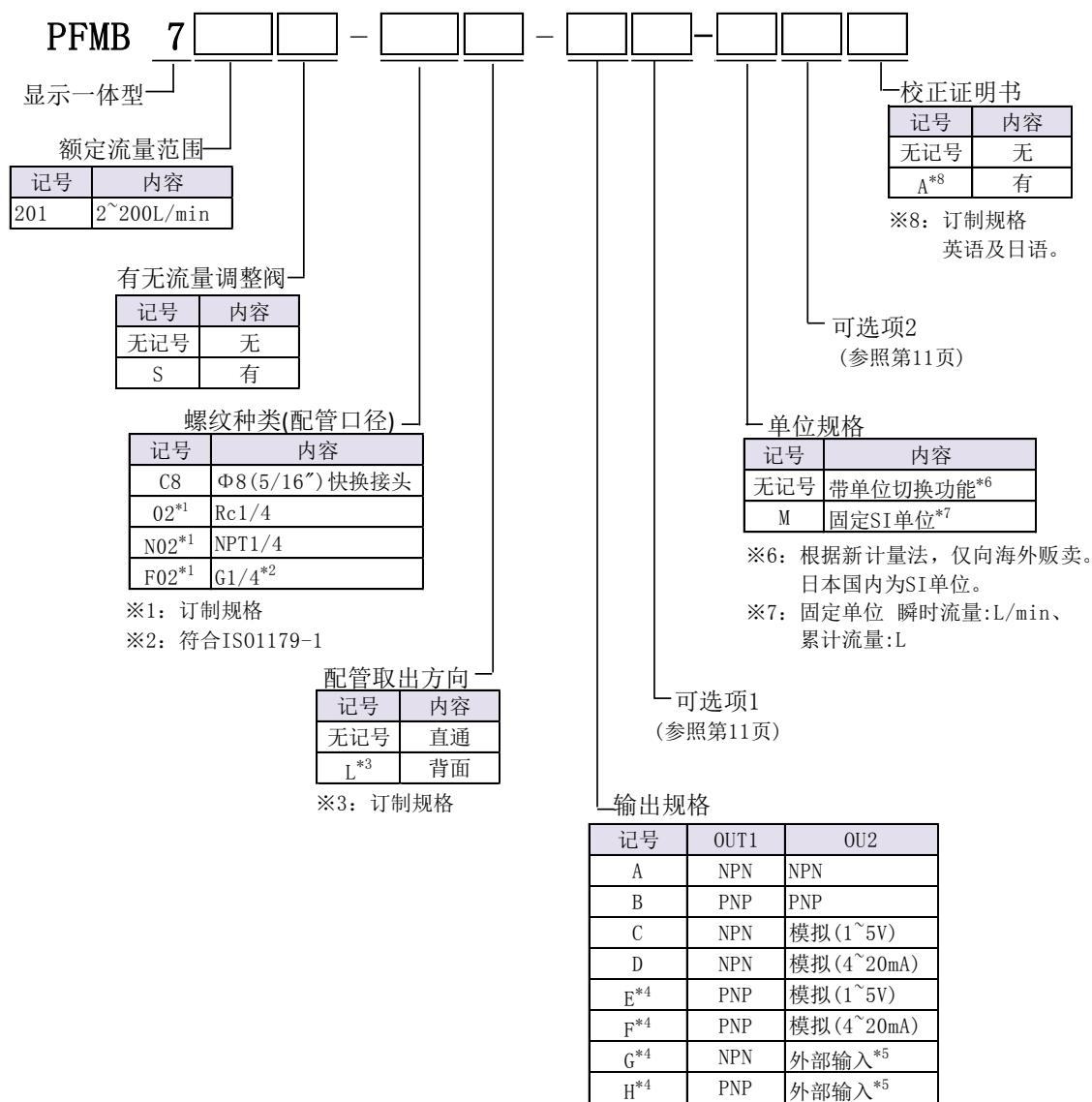
*维修保养

- 请定期实施维修保养。
否则可能会因设备、装置的误动作，导致构成设备的误动作。
- 请在切断供给电源、停止供给空气、并排出配管中的压缩空气，确定处于大气开放状态后再进行维修保养。
否则可能会造成构成设备意外动作。
- 请定期排出冷凝水。
如果冷凝水从 OUT 侧流出，会造成空气压设备误动作。
- 请不要用汽油、信纳水等清洗本产品。
否则可能会使表面出现伤痕或使显示文字淡化消失。
请用柔软的布擦拭。
污垢程度严重的情况下，先将布浸过用水稀释过的中性洗涤剂，拧干后再擦除污垢，然后再用干布擦拭。

*其他

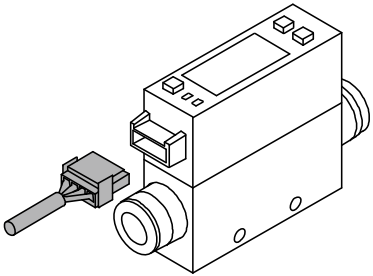
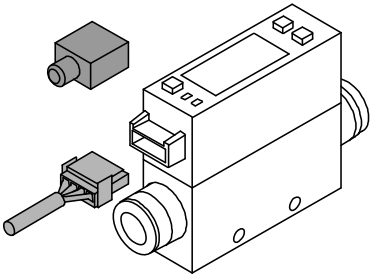
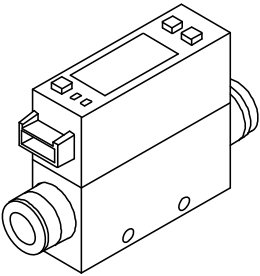
- 带流量调整阀时，振动可能会造成流量调整阀旋转、流量变化。
- 客户自己取下或更换配管通口，可能会导致 2~3%的精度变动。

型式表示・型号体系

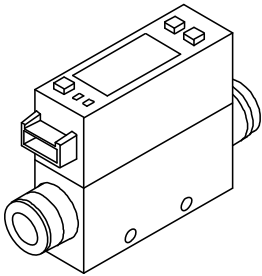
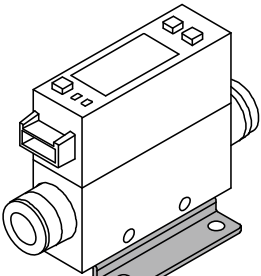
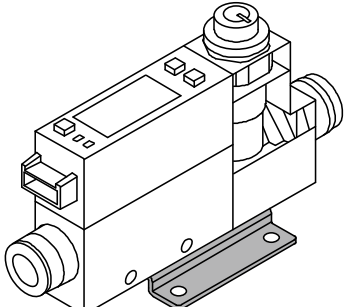
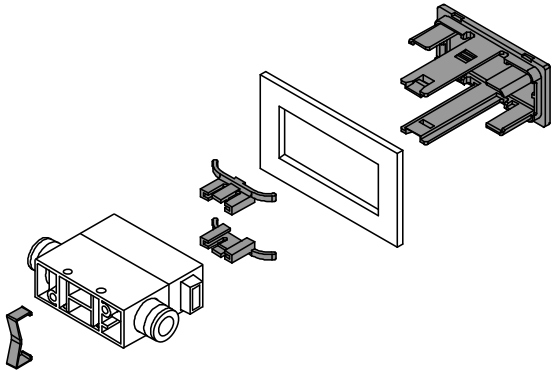
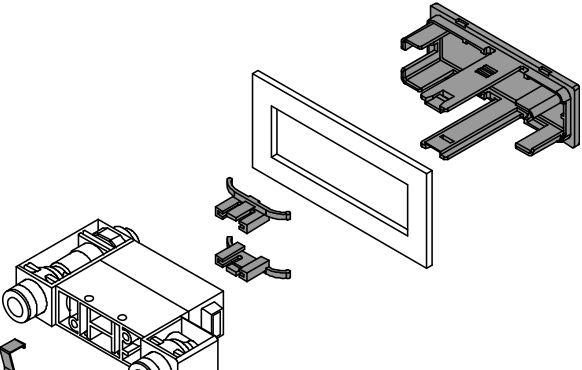


※4: 订制规格
※5: 可选择累计外部复位、峰值·谷值外部复位。

可选项 1

无记号	W	N
带插头的导线 (2 m)	带插头的导线 (2 m) + 插头部用橡胶盖 (硅橡胶)	无
		

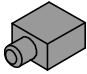
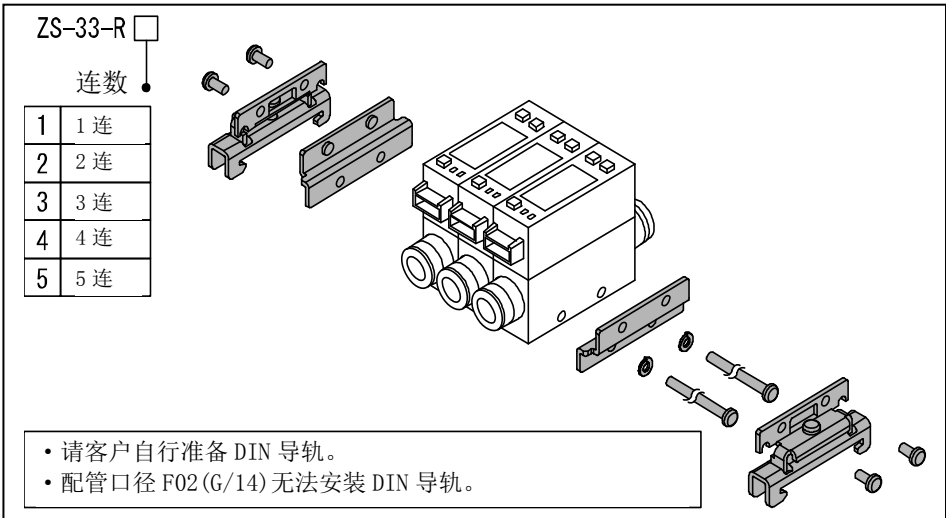
可选项 2

无记号	R	S
无	带托架 (无流量调节阀用)	带托架 (带流量调节阀用)
		
		配管取出方向为背面时无法安装。
T	V	
带面板安装连接件 (无流量调节阀用)	带面板安装连接件 (带流量调节阀用)	
		

※: 各选项不组装, 同捆出荷。

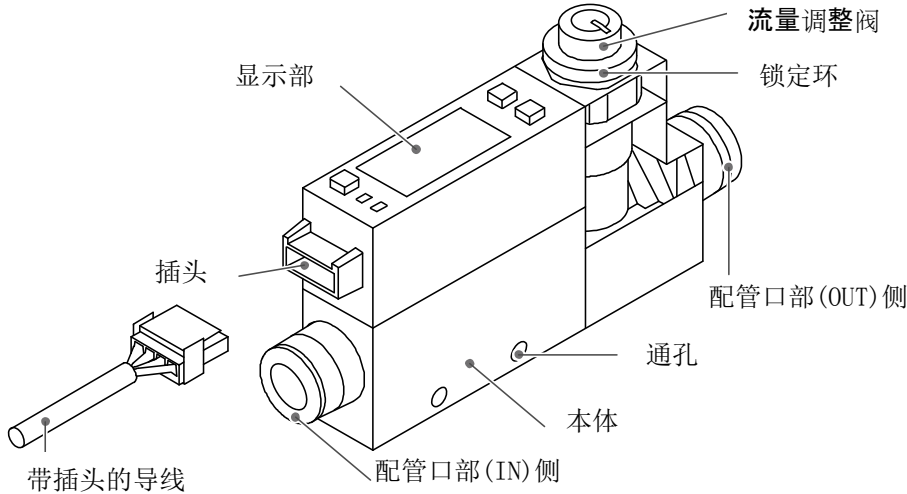
可选项/零件型号

需要可选项单体时，请按下列型号订购。

型号	可选项	备注												
ZS-33-D	带插头的导线	长：2m												
ZS-33-F	插头部用橡胶盖 	硅橡胶												
ZS-33-J	面板安装连接件(无流量调整阀用)													
ZS-33-JS	面板安装连接件(带流量调整阀用)													
ZS-33-M	托架(无流量调整阀用)	安装螺钉(公称直径 3.0、2个)												
ZS-33-MS	托架(带流量调整阀用)	安装螺钉(公称直径 3.0、3个)												
ZS-33-R□	DIN 导轨安装用零件  <table border="1" data-bbox="375 922 507 1120"> <thead> <tr> <th>连数</th> <th>说明</th> </tr> </thead> <tbody> <tr> <td>1</td> <td>1 连</td> </tr> <tr> <td>2</td> <td>2 连</td> </tr> <tr> <td>3</td> <td>3 连</td> </tr> <tr> <td>4</td> <td>4 连</td> </tr> <tr> <td>5</td> <td>5 连</td> </tr> </tbody> </table> <ul data-bbox="395 1258 829 1317" style="list-style-type: none"> • 请客户自行准备 DIN 导轨。 • 配管口径 F02 (G/14) 无法安装 DIN 导轨。 	连数	说明	1	1 连	2	2 连	3	3 连	4	4 连	5	5 连	
连数	说明													
1	1 连													
2	2 连													
3	3 连													
4	4 连													
5	5 连													

产品各部分名称及功能

本体



名称	功能
显示部 ^{※1}	请参照下图。
插头	连接带插头导线的部分。
流量调整阀 ^{※2}	调节流量用的节流机构。
锁定环 ^{※2}	固定流量调节旋钮时使用。
配管口部	配管的连接口。从IN侧流入，从OUT侧流出。
通孔	直接安装或DIN导轨安装时使用。
本体	产品本体。
带插头的导线	指向产品供给电源，获得输出用的导线。

※1: 显示部贴有保护胶带，请撕下保护胶带后再使用。

※2: 使用带流量调整阀的产品时。

显示部



名称	功能
Δ按钮 (UP) ^{※3}	选择模式及增加ON/OFF设定值。 转换到峰值显示模式时使用。
▽按钮 (DOWN) ^{※3}	选择模式及减少ON/OFF设定值。 用于向谷值显示模式切换。
LED 显示部	显示流量值、设定模式的状态、报警显示等。 根据输出 (OUT1) 的状态，显示颜色色可以选择红/绿。
S按钮 (SET)	用于各模式的变更、设定值的确定。
动作指示灯	显示 OUT1、OUT2 的输出状态。 选择累计脉冲输出模式时，为灭灯状态。 OUT1: ON 时绿色灯亮。 OUT2: ON 时红色灯亮。

※3: 使用显示反转功能时，Δ/▽按钮功能相反。

■ 用语说明

用语	定义
F. S. (满量程、满刻度)	满量程或满刻度，表示额定值和模拟输出的变化幅度。例如，模拟输出是 1~5 V 时， $F.S. = 5[V] - 1[V] = 4[V]$ 。(参考： $1\%F.S. = 4[V] \times 1\% = 0.04[V]$)
附件	是用于连接产品两侧的配管材的零件。
压力特性	表示流体压力变化时的显示值和模拟输出值的变化量。
模拟输出	与流量成比例的输出形式。所谓模拟输出 1~5 V 是指，模拟输出在 1~5 V 之间随流量变化而变化。模拟输出 4~20 mA 时也是同样的。
上下限比较模式	是根据流量在某两个设定值的范围内还是范围外而进行开关输出的模式。
迟滞	为了防止振盪而设计的，是 ON 点和 OFF 点的差。通过此迟滞可以避免受到脉动的影响。
响应时间(模拟输出)	步骤输入时，从流入流量(额定流量 0% 到 100% 瞬间变化时)到模拟输出(电压·电流)到达额定流量 90% 为止所需要的时间。
响应时间(开关输出)	步骤输入时，开关输出设定为从流入流量(额定流量 0% 到 100% 瞬间变化时)到模拟输出(电压·电流)到达额定流量 90% 时 ON(OFF) 所需要的时间。
温度特性	表示环境温度变化时的显示值和模拟输出值的变化量。
键盘锁定功能	是指使流量开关的设定不能被改变的功能(不接受按钮的操作指示)。
重复精度	表示多次重复增减操作时，显示值、模拟输出值的再现性。
瞬时流量	表示单位时间内流过的流量。10 L/min 是指在一分钟内流过 10 L 流体。
使用压力范围	表示可以使用产品的压力范围。
使用温度范围	表示可以使用产品的环境温度范围。
使用湿度范围	表示可以使用产品的环境湿度范围。
使用流体温度	表示可在产品内流过的流体的温度范围。
开关输出	有两个状态即 ON 状态和 OFF 状态。ON 状态下负载电流流过(负载工作，灯亮)，OFF 状态下负载电流不流通(负载不工作，灯灭)。这种作动的输出被称为开关输出。
累计外部复位	增加输入信号可使累计值复位为“0”的功能。
累计脉冲输出	流过一定的流量时输出脉冲的功能。可以通过计算脉冲来计算累计流量。

用语	定义
累计保持功能	通过产品内部的记忆元件把累计流量按照一定的间隔进行记忆的功能。接通电源时, 读取记忆元件的数据, 并从读取值继续开始累计。记忆间隔可以选择每 2 分钟或每 5 分钟累计。
累计流量	表示总计流过多少流量。瞬时流量 10 L/min 在持续 5 分钟后, 累计流量为 $5 \times 10 = 50$ L
设定流量范围	可设定 ON-OFF 点(临界值)的范围。
设定最小单位	表示设定值及显示值的显示精度。最小单位是 1 L/min 时, 可以如 10、11、12 等每 1 L/min 显示。
接触流体部	是指流体接触的部分。
耐压力	显示产品在电气、机械方面的破坏极限压力值。
单位切换功能	可以选择新计量法中国际单位 (SI 单位) 以外的单位的功能。在日本国内只有 SI 单位。
振盈	开关输出值靠近设定值时受脉动的影响, 会有高频率的 ON-OFF 反复的现象。
额定流量范围	满足产品规格的流量范围。
内部电压降	是指开关输出为 ON 状态时, 输出上显示的电压。根据流过的负载电流而不同, 理想状态为「0」。
迟滞模式	根据流量比设定值大或小而进行开关输出的模式。
显示流量范围	可显示的范围。
ripple	表示脉动。

安装 · 设置

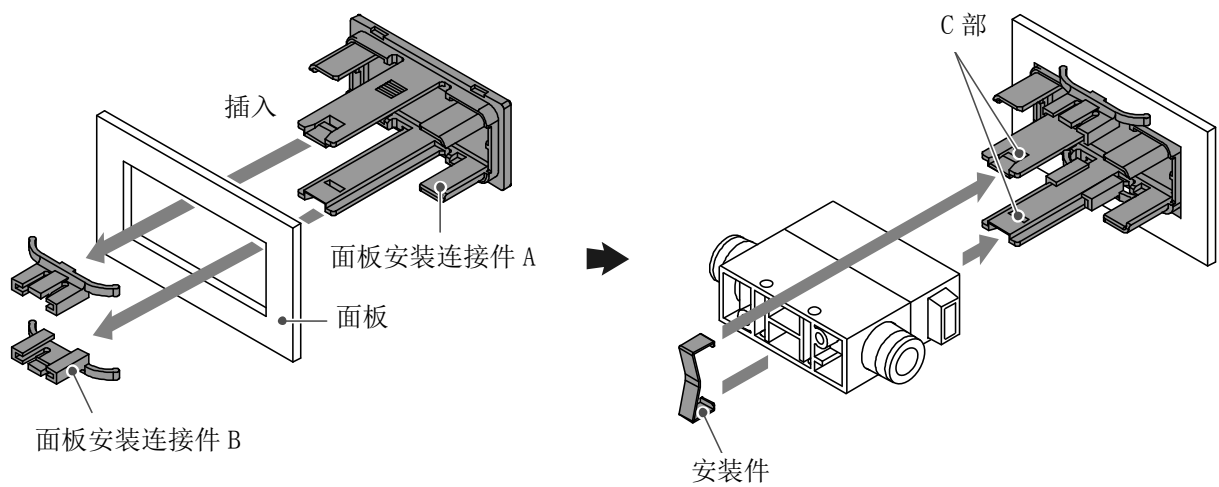
关于安装

- 请勿将产品安装于可能被脚踏的场所。
- 关于流体的流动方向，请按照本体侧面的箭头指向进行安装。

■ 设置方法

面板安装

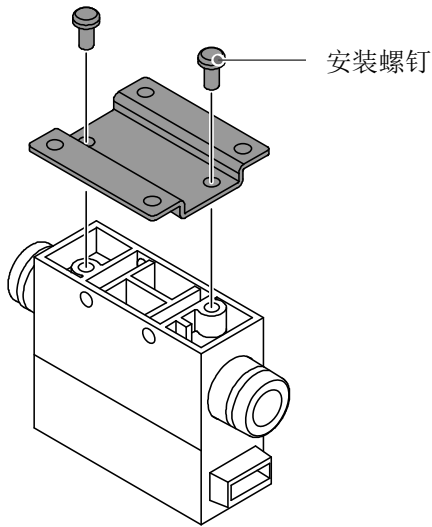
- 将附件面板安装连接件A插入面板安装连接件B。
- 请从后面按压面板安装件B，直到固定在面板上为止。
- 在面板安装连接件A的C部固定安装件的爪。
- 可安装的面板厚度和面板安装用开口尺寸、请参照外形尺寸图(83页)。



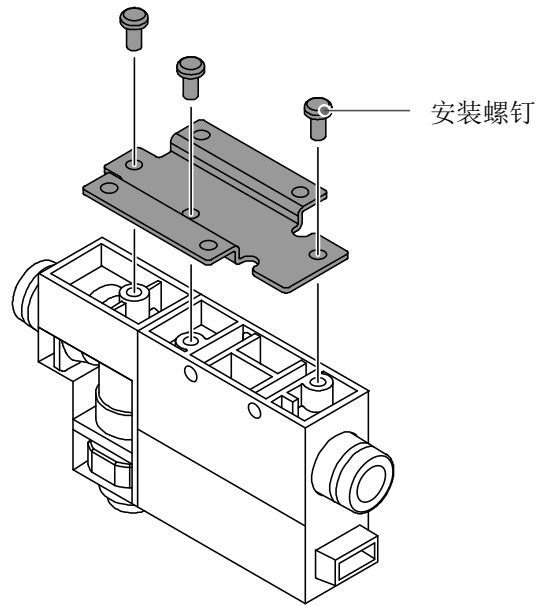
托架安装

- 请使用产品附带的安装螺钉安装托架。
- 托架安装螺钉的紧固力矩为0.45~0.55 Nm。
- 因使用自攻螺钉,不能进行多次组装或拆卸,请加以注意。

无流量调整阀型时
(使用 ZS-33-M)

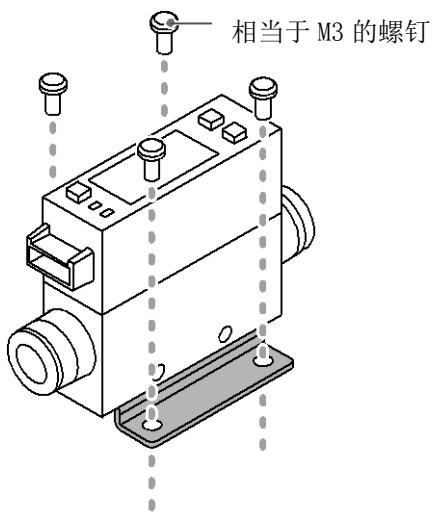


有流量调整阀型时
(使用 ZS-33-MS)

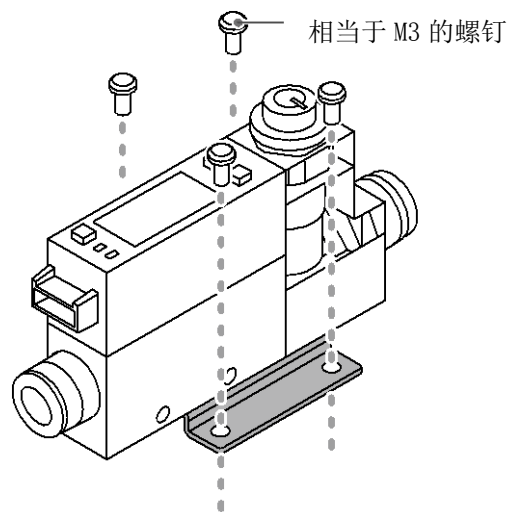


- 安装产品托架时,请使用相当于M3的螺钉(4个)进行安装。
- 请客户准备螺钉。
- 托架的板厚、安装孔加工尺寸请参照外形尺寸图(84页)。

无流量调整阀型时

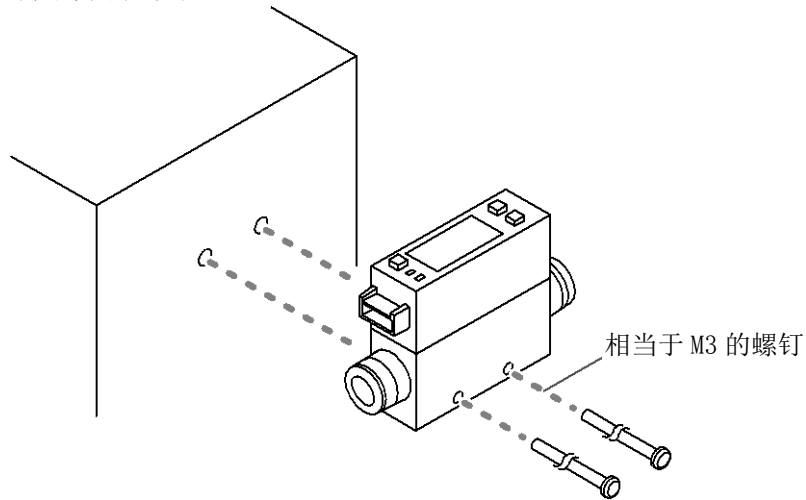


有流量调整阀型时



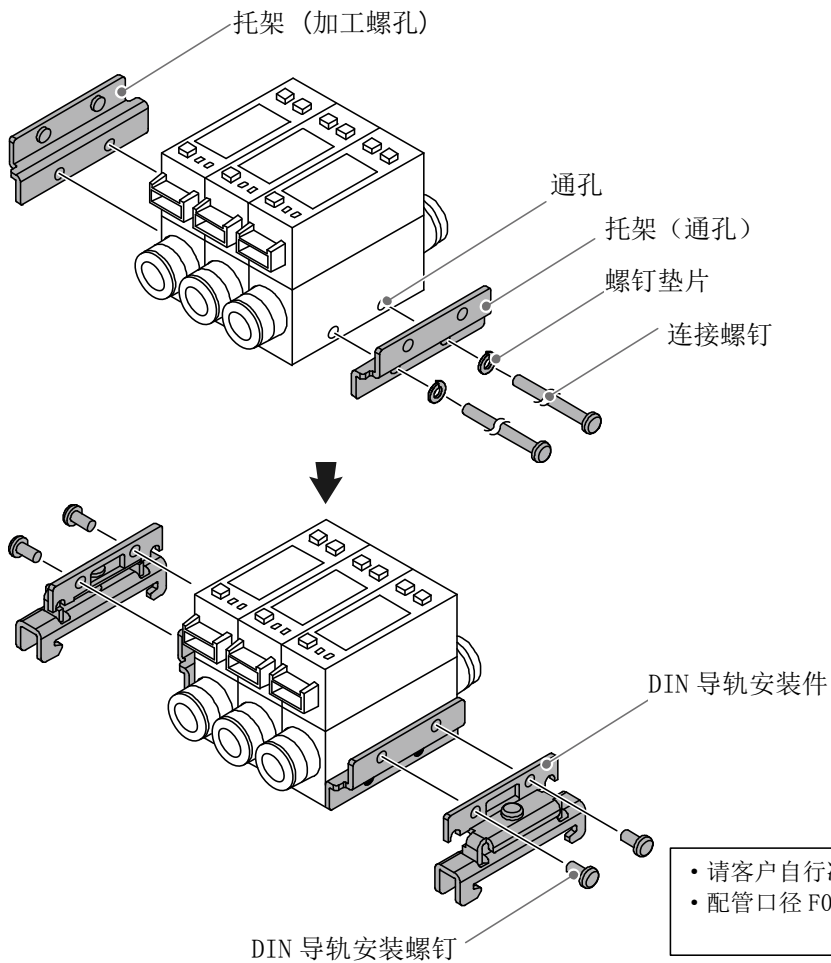
直接安装

- 请使用相当于M3的螺钉(2个)进行安装。
- 请客户准备螺钉。
- 安装螺钉时的紧固力矩为0.35~0.45 Nm。
- 有关通孔请参照外形尺寸图(84页)。



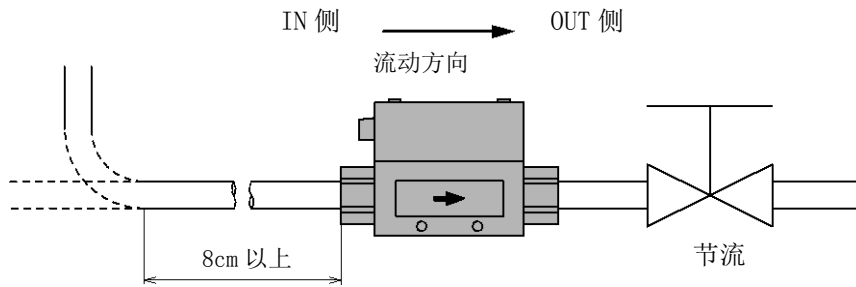
• DIN导轨安装

- 请使用安装螺钉将托架安装到产品上。
- 将DIN导轨安装件用DIN导轨安装螺钉安装在托架上。
- 连接螺钉以及DIN导轨安装螺钉的紧固力矩为0.35~0.45 Nm。



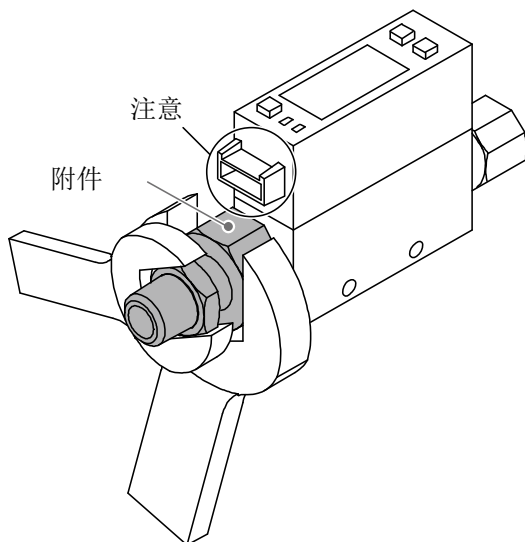
配管方法

- 请避免主体底部向上安装。
- 给产品IN侧配管时，请预留8cm以上的直管部分。
精度可能有 $\pm 2\%$ F.S.左右的变动。
IN侧直管长度及精度请参照表。(70页)
- 配管时请避免产品IN侧的配管尺寸急剧变化。
- 不能在产品OUT侧配管口未配管状态下直接排放大气。
精度可能会有变动。



为金属附件进行配管时

- 请严守紧固力矩安装。适用力矩请参照下表。
- 若超出紧固力矩范围拧紧，可能会导致产品破损。
紧固力矩不足时，可能会造成连接螺纹部松动。
- 配管时，请不要使密封带混入流路内。
- 配管后请确认没有泄漏。
- 安装接头时，请用扳手夹住安装接头一侧的金属部分(附件)。
若在其它部位使用扳手，可能导致产品破损。
特别是不能在插头上使用扳手。

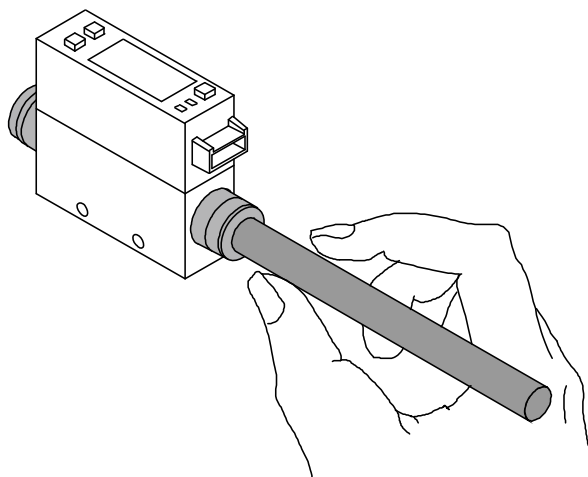


螺纹公称	适合力矩
Rc1/4、NPT1/4	12~14 Nm

螺钉公称	附件对边
Rc1/4、NPT1/4	17 mm
G1/4	21 mm

使用快换接头时

- 将管子牢牢插入内部，无法拔下。
- 按压用力过度会造成破损。
- 配管后请确认没有泄漏。
- 请务必在使用压力范围和使用温度范围内使用。



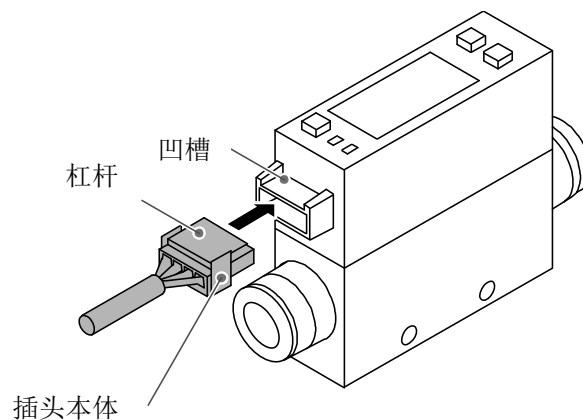
■ 配线方法

关于连接

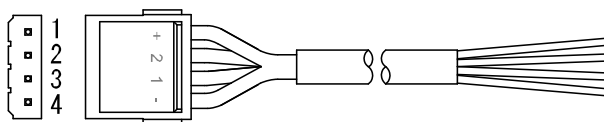
- 进行连接作业时请务必切断电源。
- 请使用单独的配线管路。若与动力线和高压线使用同一线路，可能因干扰信号导致误动作。
- 使用市场购买的开关电源时请将FG端子接地。连接使用市场贩卖的开关电源，会因开关干扰信号重叠而不能满足产品规格要求。这种情况下，请在与开关电源之间插入主管路干扰滤波器·铁氧体等干扰滤波器，或者将开关电源变更为线性电源使用。

插头的安装与拆卸方法

- 安装插头时，用手指捏住杠杆和插头本体径直插入插针中，将杠杆的卡爪压入开关本体的凹槽内，便可锁住。
- 拆卸插头时，用拇指将杠杆向下压，然后将爪部从凹槽处直着拔出。



导线侧的插头编号

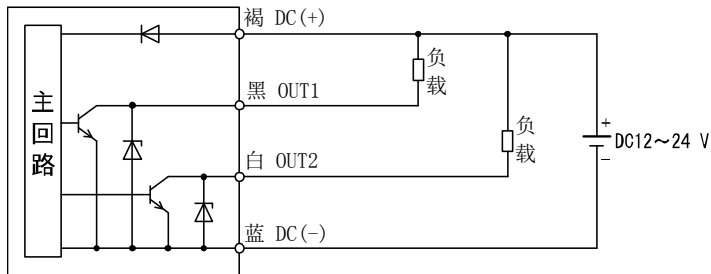


插针编号	线色	内容
1	褐	DC(+)
2	白	OUT2/模拟输出/外部输入
3	黑	OUT1
4	蓝	DC(-)

内部回路及配线例

NPN(2 输出)型

PFMB7□□□-□□-□□-□□□



最大外加电压: 28V

最大负载电流: 80 mA

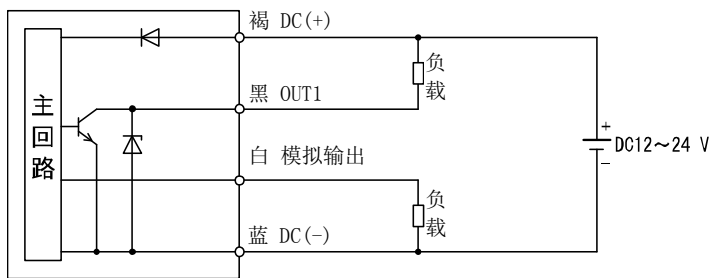
内部电压降: 1 V 以下

NPN(1 输出) + 模拟(1~5 V)输出型

PFMB7□□□-□□-□□-□□□

NPN(1 输出) + 模拟(4~20 mA)输出型

PFMB7□□□-□□-□□-□□□



最大外加电压: 28V

最大负载电流: 80 mA

内部电压降: 1 V 以下

C: 模拟输出 1~5 V

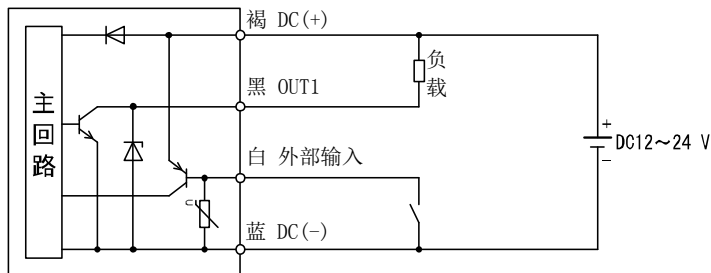
输出阻抗: 1 kΩ

D: 模拟输出 4~20 mA

最大负载阻抗: 600 Ω

NPN(1 输出) + 外部输入型

PFMB7□□□-□□-□□-□□□



最大外加电压: 28V

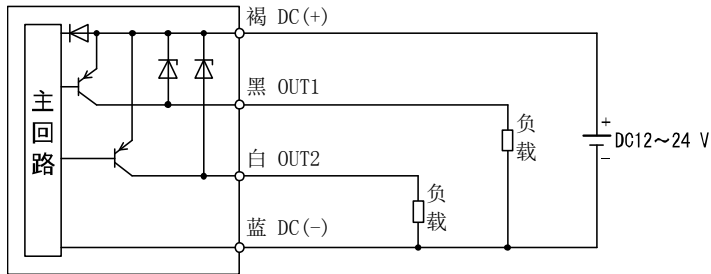
最大负载电流: 80 mA

内部电压降: 1 V 以下

外部输入: 输入电压 0.4V 以下(有触点或无触点), 30 msec. 以上

PNP (2 输出) 型

PFMB7□□□-□□-□□-□□□□



最大负载电流: 80 mA

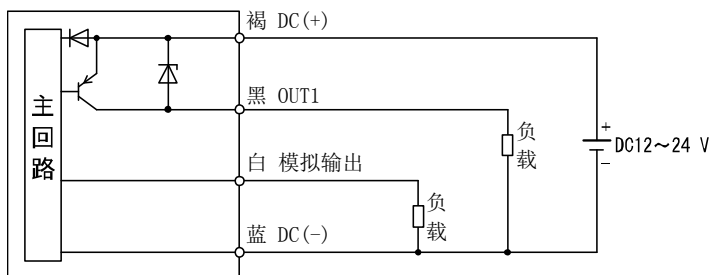
内部电压降: 1.5 V 以下

PNP (1 输出) + 模拟 (1~5 V) 输出型

PFMB7□□□-□□-□□-□□□□

PNP (1 输出) + 模拟 (4~20 mA) 输出型

PFMB7□□□-□□-□□-□□□□



最大负载电流: 80 mA

内部电压降: 1.5 V 以下

E: 模拟输出: 1~5 V

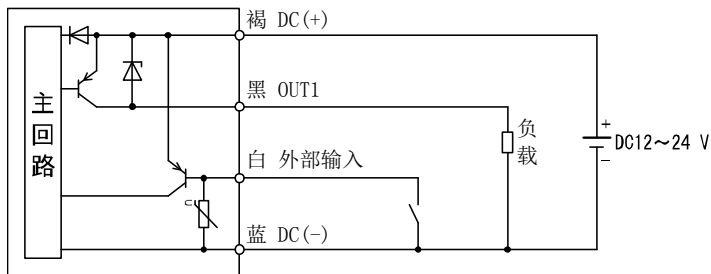
输出阻抗: 1 kΩ

F: 模拟输出: 4~20 mA

最大负载阻抗: 600 Ω

PNP (1 输出) + 外部输入型

PFMB7□□□-□□-□□-□□□□



最大负载电流: 80 mA

内部电压降: 1.5 V 以下

外部输入: 输入电压 0.4V 以下 (有触点或无触点), 30 msec. 以上

累计脉冲输出配线示例

NPN (2 输出) 型

PFMB7□□□-□□-□□-□□□

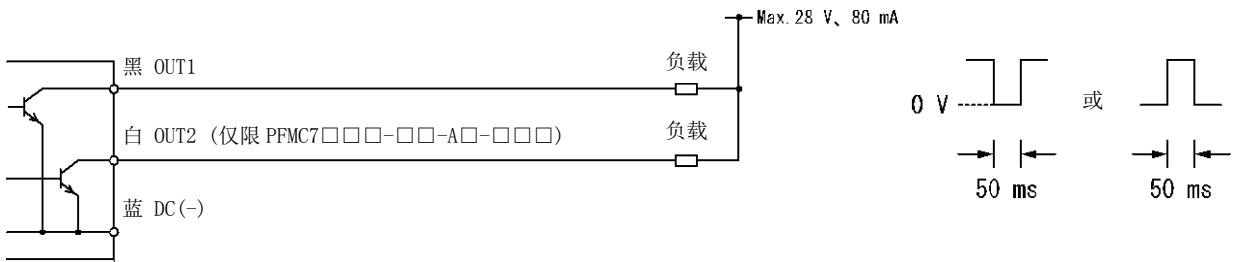
NPN (1 输出) + 模拟输出型

PFMB7□□□-□□-□□-□□□

PFMB7□□□-□□-□□-□□□

NPN (1 输出) + 外部输入型

PFMB7□□□-□□-□□-□□□



PNP (2 输出) 型

PFMB7□□□-□□-□□-□□□

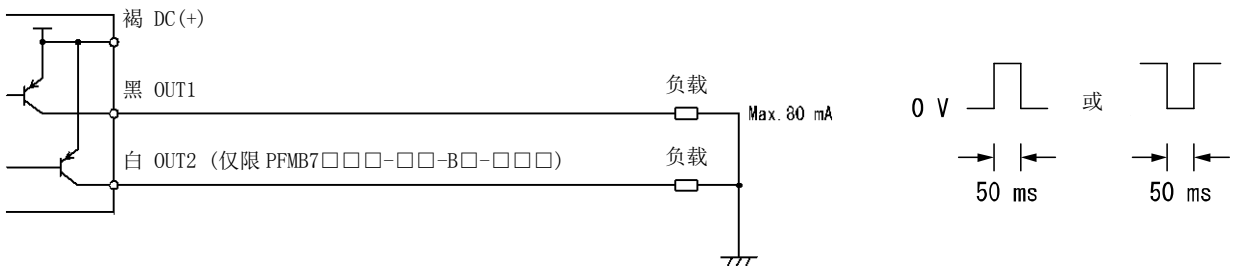
NPN (1 输出) + 模拟输出型

PFMB7□□□-□□-□□-□□□

PFMB7□□□-□□-□□-□□□

PNP (1 输出) + 外部输入型

PFMB7□□□-□□-□□-□□□



设定概要 [测量模式]

接通电源



接通电源 3 秒后，输出被强制 OFF, 显示产品识别码。



[测量模式]

指接通电源后，检测并显示流量以及进行开关动作的状态。能够应要求切换到设定变更模式或其他功能设定模式的基本模式。



按一次[S]按钮。



按[S]按钮2秒以上



仅变更设定值

[3 步设定模式]

(参照 26 页)

变更各种设定

[功能选择模式]

(参照 28 页)

其他功能

(参照 57 页)

※：设定过程中也进行输出动作。

※：在设定中如果30秒内没有按键操作，显示会闪烁。(为了防止设定中突然离席等而忘记设定的情况)

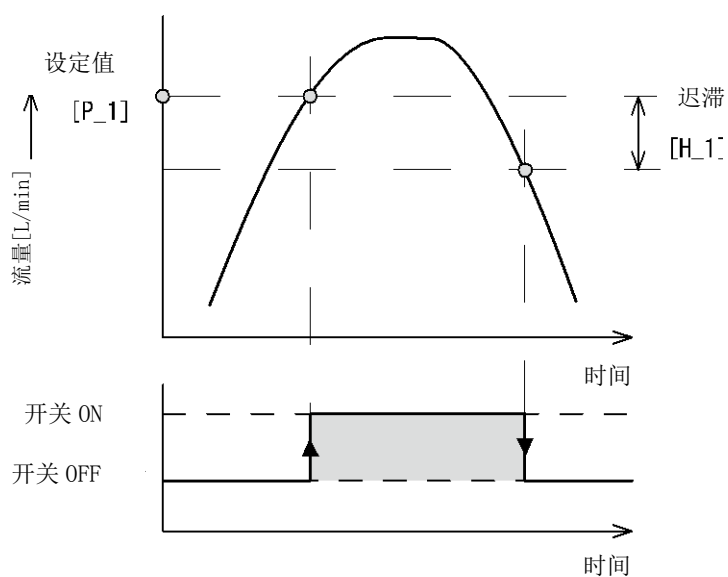
※：3步设定模式与功能选择模式交替显示。

仅变更 OU1・OUT2 的设定值 {3 步设定模式}

[3 步设定模式]是指
只有设定值可以进行3步输入的模式。
希望变更设定值后马上使用的场合请使用此模式。

■ 出厂时的设定

出厂时设定为当流量超过设定值[P_1]时，开关ON。
流量从设定值下降迟滞值[H_1]以上时，开关会OFF。
若下图所示动作下没有异常，则此状态下可以继续使用。



● PFMB7201

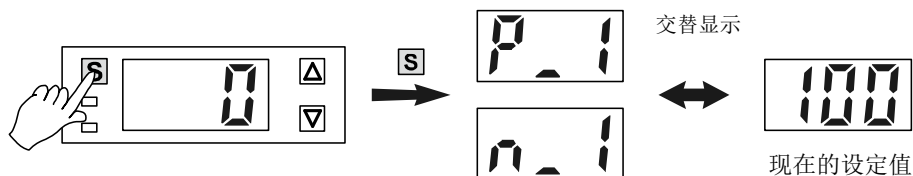
项目	出厂时的设定
[P_1] OUT1的设定值	100 L/min
[H_1] OUT1的迟滞	10 L/min
[P_2] OUT2的设定值 [*]	100 L/min
[H_2] OUT2的迟滞 [*]	10 L/min

※：使用输出规格为OUT1、OUT2，开关输出的产品时。

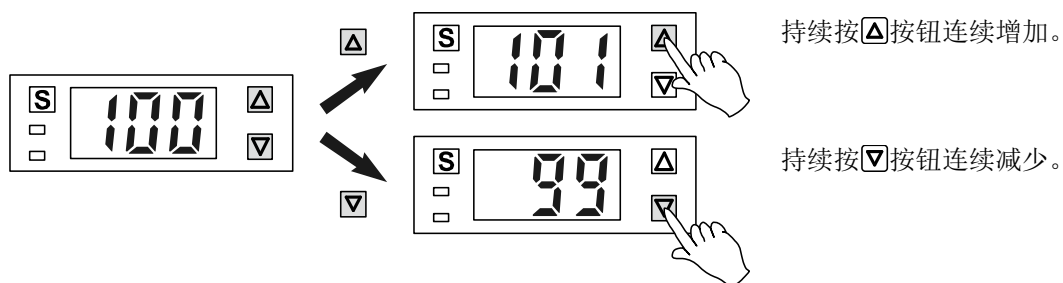
※：关于迟滞的设定，请参照[F 1]OUT1的设定(31页～)、[F 2]OUT2的设定(39页～)进行。

<操作方法>

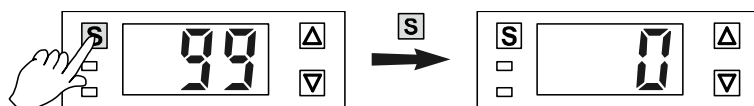
①在测量模式下，按1次[S]按钮。[P_1]或[n_1]与[现在的设定值]交替显示。



②按[Δ]或[▽]按钮，变更设定值。
按[Δ]按钮设定值增加，按[▽]按钮设定值减少。



③按[S]按钮设定即完成。返回测量模式。



- ※：使用输出规格为OUT1、OUT2，开关输出的产品时，会显示[P_2]或者[n_2]。请同样进行设定。
- ※：关于迟滞的设定，请参照[F 1]OUT1的设定(31页~)、[F 2]OUT2的设定(39页~)进行。
- ※：选择迟滞模式以外的模式时，会显示32页的「设定值的输入」部分，可以进行设定。
- ※：设定值和迟滞值之间会有相互的输入限制，请注意。
- ※：进行更详细的设定时，请从功能选择模式(28页)进行各种功能的设定。

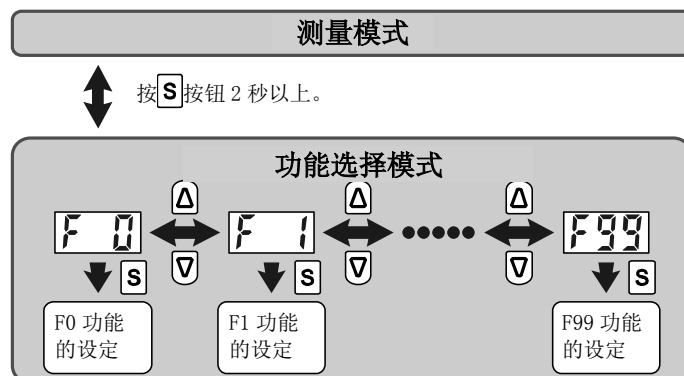
各种设定的变更[功能选择模式]

功能选择模式是

能够分别变更各功能设定的模式。

在测量模式下按[S]按钮2秒以上，显示[F 0]，进入功能选择模式。

通过[Δ]、[▽]按钮变更序号，可以选择想要变更的各功能。



功能选择模式时，按[S]按钮2秒以上即返回测量模式。

■ 出厂时的设定

项目	出厂时的设定	相应页面
[F 0]⇔[rEF]	[rEF] 显示单位基准的选择 [Uni] 单位切换功能 ^{※1}	[Anr] 标准状态 [L] L/min 29页
[F 1]⇔[oU1]	[oU1] OUT1输出模式的选择 [1ot] OUT1开关动作的的选择 [P_1] OUT1设定值的输入 [H_1] OUT1迟滞的输入 [CoL] OUT1显示颜色的选择	[HYS] 迟滞模式 [1_P] 正转输出 [100] 100 L/min [10] 10 L/min [SoG] ON时：绿·OFF时：红 31页
[F 2]⇔[oU2]	[oU2] OUT2输出模式的选择 ^{※2} [2ot] OUT2开关动作的选择 ^{※2} [P_2] OUT2设定值的输入 ^{※2} [H_2] OUT2迟滞的输入 ^{※2}	[HYS] 迟滞模式 [2_P] 正转输出 [100] 100 L/min [10] 10 L/min 39页
[F 3]⇔[rES]	[rES] 响应时间的选择	[1.00] 1秒 44页
[F10]⇔[FLo]	[FLo] 显示模式的选择	[inS] 显示瞬时流量 45页
[F13]⇔[rEv]	[rEv] 反转显示功能的选择	[oFF] 不返转 46页
[F20]⇔[inP]	[inP] 外部输入的选择 ^{※3}	[rAC] 累计外部复位 47页
[F22]⇔[FrE]	[FrE] 模拟输出的自由量程功能的选择 ^{※4}	[oFF] 自由量程功能OFF 49页
[F30]⇔[SAv]	[SAv] 累计保持功能的选择	[oFF] 不保持 49页
[F31]⇔[PoS]	[PoS] 姿势补正功能的选择 [PrS] 供给压力的选择	[Hor] 水平安装 [Mid] 0.4 MPa以上，0.6 MPa以下 50页
[F80]⇔[dSP]	[dSP] 显示OFF模式的选择	[on] 显示ON 51页
[F81]⇔[Pin]	[Pin] 密码输入的选择	[oFF] 不使用 52页
[F90]⇔[ALL]	[ALL] 全项目设定	[oFF] 不使用 53页
[F98]⇔[tES]	[tES] 输出确认的选择	[n] 正常输出 55页
[F99]⇔[ini]	[ini] 恢复出厂设置	[oFF] 不复位 56页

※1：使用带单位切换功能的产品时可以设定。

※2：使用输出规格为 OUT1、OUT2，开关输出的产品时可进行设定。

※3：使用带外部输入功能的产品时可以设定。

※4：使用带模拟输出功能的产品时可以设定。

■ [F 0] 显示单位基准的选择・单位切换功能

显示单位基准

显示单位基准可以选择标准状态和基准状态。

单位切换功能

单位切换功能中，显示单位可以选择L/min或CFM(ft³/min)。*

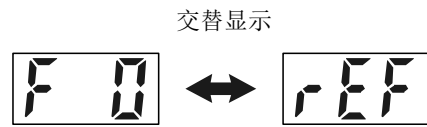
使用带单位切换功能的产品时可以设定。

※：如果使用没有单位切换功能的产品，则无法显示单位切换功能。

<操作方法>

在功能选择模式下，按 Δ 或 ∇ 按钮，使其显示[F 0]。

[F 0]和[rEF]交替显示。

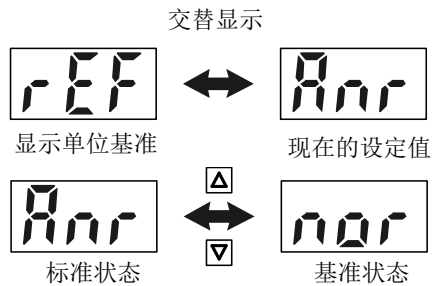


↓ 按[S]按钮。

显示单位基准的选择

[rEF]和[现在的设定值]交替显示。

按 Δ 或 ∇ 按钮，进行选择。



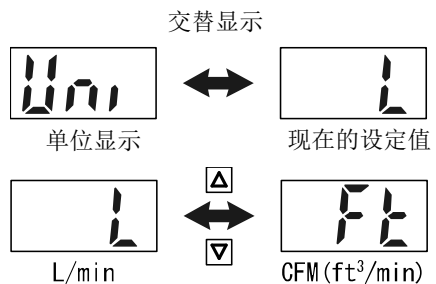
按[S]按钮进行设定。
(固定SI单位的场合)

按[S]按钮进行设定。
(带单位切换功能的场合)

单位切换功能

[Uni]和[现在的设定值]交替显示。

按 Δ 或 ∇ 按钮，进行选择。



↓ 按[S]按钮进行设定。

[F 0] 显示单位基准的选择・单位切换功能设定完成。
返回功能选择模式。

单位切换功能下选择 [Ft] 时的流量规格

型式		PFMB7201	
流量	额定流量范围	0.08~7.06 cfm	
	设定流量范围	瞬时流量	0.08~7.42 cfm
		累计流量	0~99,999,999.9 ft ³
	设定最小单位	瞬时流量	0.01 cfm
		累计流量	0.1 ft ³
累计脉冲的换算值	0.1 ft ³ /pulse		
显示	可显示范围	瞬时流量	-0.36~7.42 cfm (-0.07~0.07 之间显示 [0])
		累计流量	0~99,999,999.9 ft ³
	显示最小单位	瞬时流量	0.01 cfm
		累计流量	0.1 ft ³

※：规格所记载的流量为标准状态下的值。

■ [F 1] OUT1的设定

设定OUT1的输出方法。

● 开关输出动作一览表

请从下表选择任意动作。()内的值为 OUT2 时的值。

输出模式	开关动作	正转输出	反转输出
迟滞模式			
上下限比较模式			
累计输出模式		<p>累计加量显示的场合</p> <ul style="list-style-type: none"> • 从 0 到累计加量 • 到达设定值时 ON • 复位使其归零 <p>累计减量显示的场合</p> <ul style="list-style-type: none"> • 从设定值开始累计减量 • 到达 0 时 ON • 复位使其恢复设定值 	<p>累计加量显示的场合</p> <ul style="list-style-type: none"> • 从 0 到累计加量 • 到达设定值时 OFF • 复位使其归零 <p>累计减量显示的场合</p> <ul style="list-style-type: none"> • 从设定值开始累计减量 • 到达 0 时 OFF • 复位使其恢复设定值
累计脉冲输出模式			

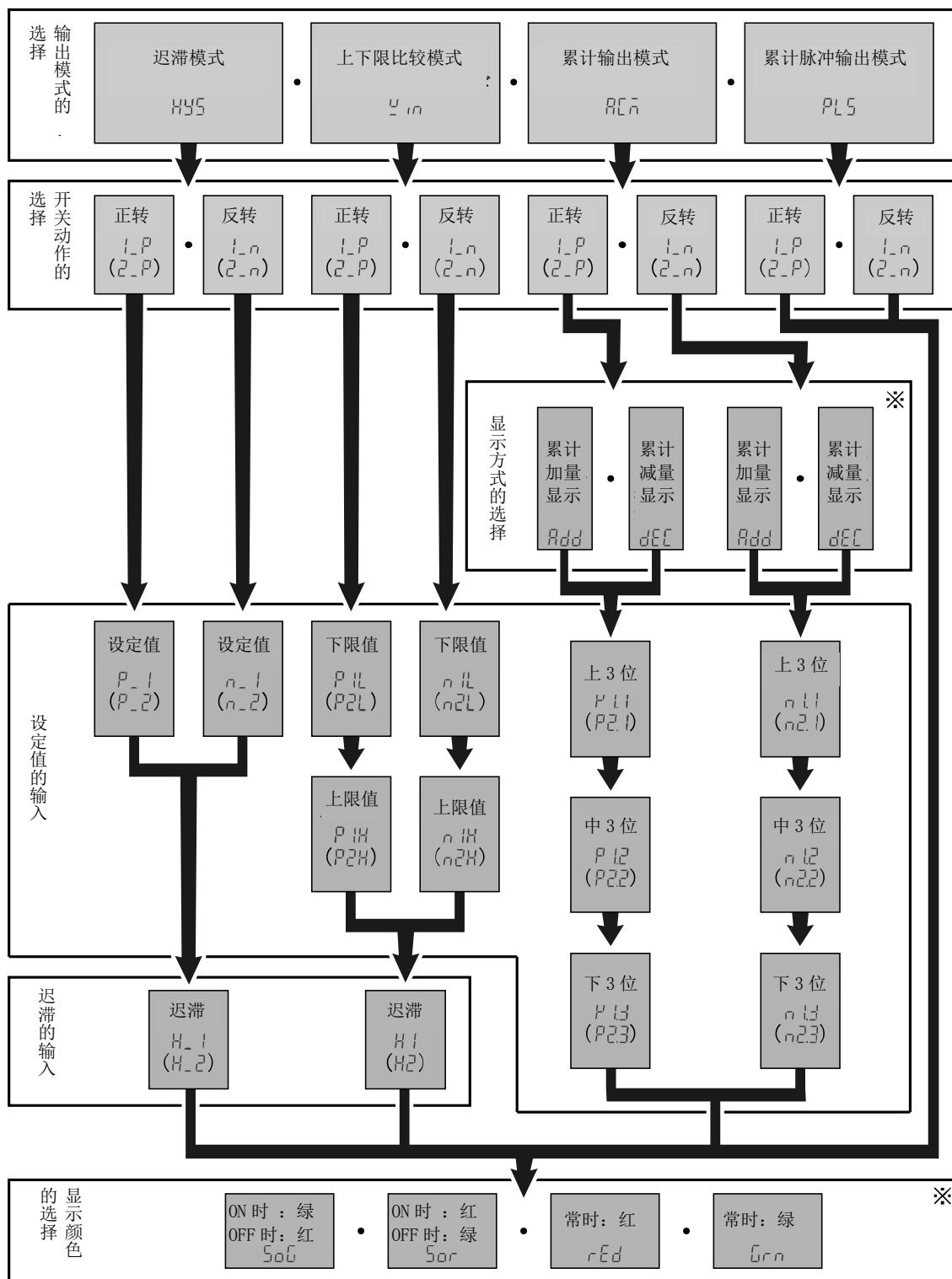
※：在流体有脉动等不稳定的状态下进行迟滞模式、上下限比较模式，有可能使动作不稳定。此时，请增大迟滞，确定动作稳定后再使用。

● 设定流程图

结合开关输出动作一览表，确认设定顺序。

() 内的值为 OUT2 时的值。

选择哪种途径，请用笔进行标记。



※: OUT2时不能设定。

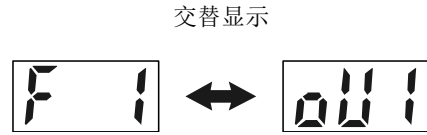
请按以下操作方法输入各项目的选项。

请参照设定流程图进行设定。

<操作方法>: OUT1的设定

在功能选择模式下，按 Δ 或 ∇ 按钮，使其显示[F 1]。

[F 1]和[oU1]交替显示。

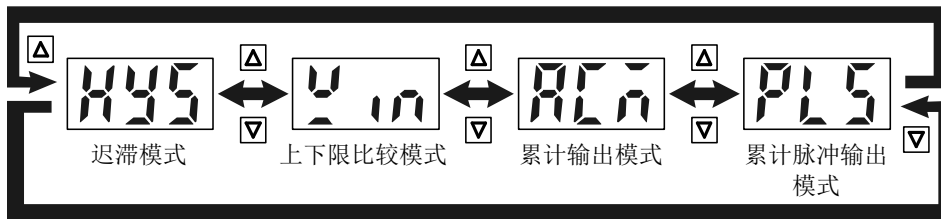
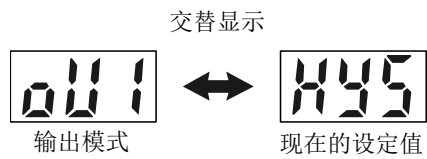


↓ 按 S 按钮。

输出模式的选择

[oU1]和[现在的设定值]交替显示。

按 Δ 或 ∇ 按钮，进行选择。



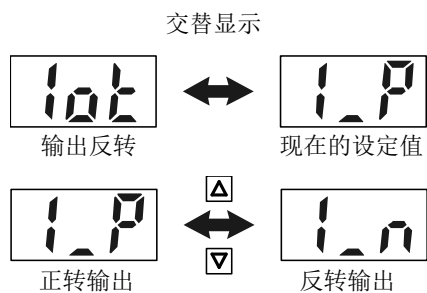
↓ 按 S 按钮进行设定。

开关动作的选择

[lot]和[现在的设定值]交替显示。

按 Δ 或 ∇ 按钮，进行选择。

※：进行输出反转的切换，显示颜色会根据显示颜色选择中的设定而变化。



↓ 按 S 按钮进行设定。

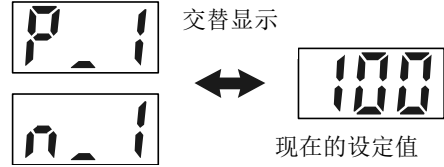
- 选择迟滞模式的场合：34 页
- 选择上下限比较模式的场合：35 页
- 选择累计输出模式的场合：36 页
- 选择累计脉冲输出模式的场合：38 页

a. 选择迟滞模式的场合

设定值的输入

[P_1]或[n_1] 与[现在的设定值]交替显示。

按 Δ 或 ∇ 按钮，输入数值。

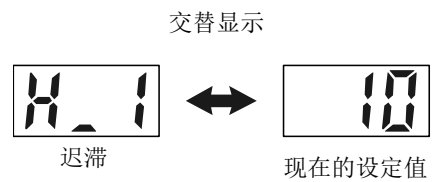


↓ 按 S 按钮进行设定。

迟滞的输入

[H_1]和[现在的设定值]交替显示。

按 Δ 或 ∇ 按钮，输入数值。



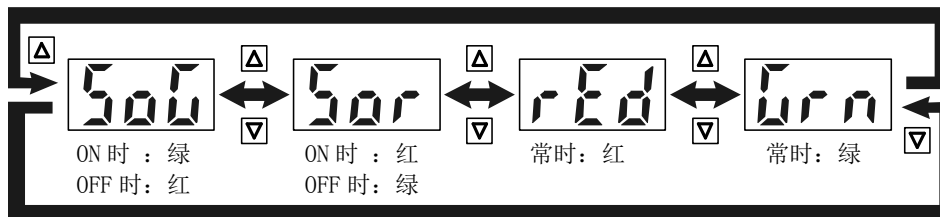
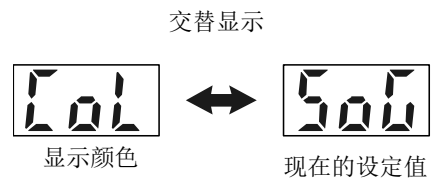
↓ 按 S 按钮进行设定。

显示颜色的选择

根据输出（OUT1）的状态，可以选择显示颜色。

[CoL]和[现在的设定值]交替显示。

按 Δ 或 ∇ 按钮，进行选择。



↓ 按 S 按钮进行设定。

[F 1] OUT1的设定完成。
返回功能选择模式。

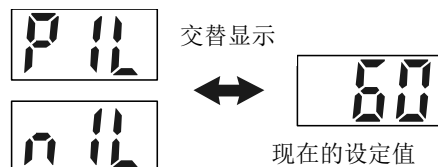
※：请注意设定值和迟滞值之间会有相互的输入限制。

b. 选择上下限比较模式的场合

设定值的输入(下限值)

[P1L]或[n1L]与[现在的设定值]交替显示。

按 Δ 或 ∇ 按钮，输入数值。

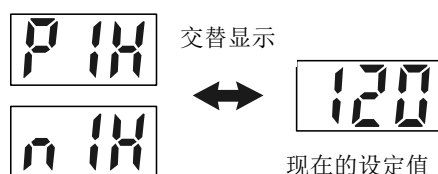


↓ 按 S 按钮进行设定。

设定值的输入(上限值)

[P1H]或[n1H]与[现在的设定值]交替显示。

按 Δ 或 ∇ 按钮，输入数值。

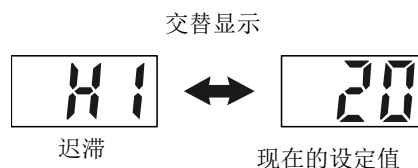


↓ 按 S 按钮进行设定。

迟滞的输入

[H1]和[现在的设定值]交替显示。

按 Δ 或 ∇ 按钮，输入数值。



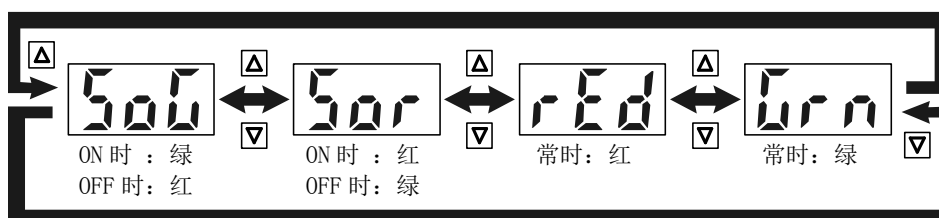
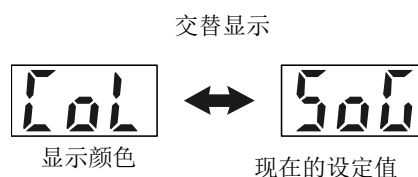
↓ 按 S 按钮进行设定。

显示颜色的选择

根据输出（OUT1）的状态，可以选择显示颜色。

[CoL]和[现在的设定值]交替显示。

按 Δ 或 ∇ 按钮，进行选择。



↓ 按 S 按钮进行设定。

[F 1] OUT1的设定完成。
返回功能选择模式。

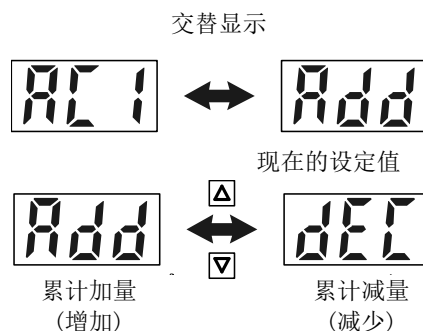
※：请注意设定值和迟滞值之间会有相互的输入限制。

c. 选择累计输出模式的场合

累计加量显示(增加)和累计减量显示(减少)的选择

[AC1]和[现在的设定值]交替显示。

按 Δ 或 ∇ 按钮，进行选择。



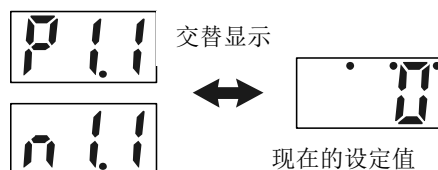
↓ 按 S 按钮进行设定。

累计输出可以在0~999999999 L的范围内设定。
设定值输入时，从高位开始依次输入3位数。
可以通过上部点的位置识别现在显示的是哪一位。

设定值的输入(上3位)

[P1.1]或[n1.1]与[现在的设定值]交替显示。

按 Δ 或 ∇ 按钮，输入数值。

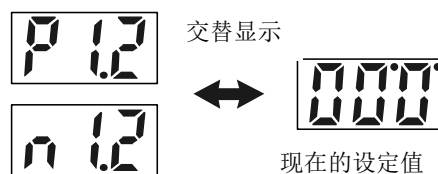


↓ 按 S 按钮进行设定。

设定值的输入(中3位)

[P1.2]或[n1.2]与[现在的设定值]交替显示。

按 Δ 或 ∇ 按钮，输入数值。



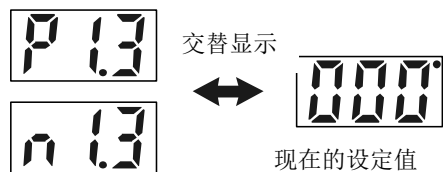
↓ 按 S 按钮进行设定。(继续)



设定值的输入(下3位)

[P1.3]或[n1.3]与[现在的设定值]交替显示。

按 Δ 或 ∇ 按钮，输入数值。



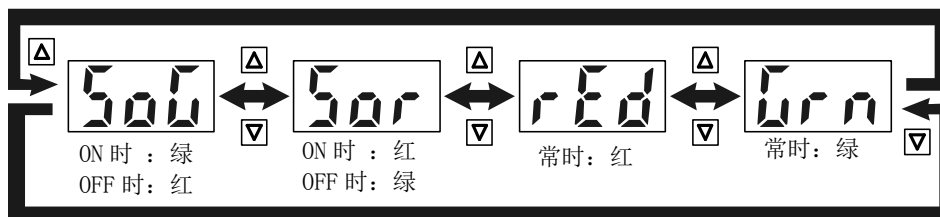
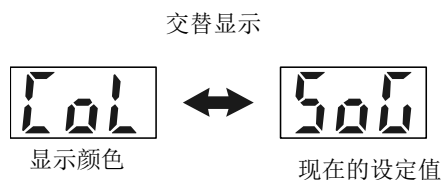
按 S 按钮进行设定。

显示颜色的选择

根据输出 (OUT1) 的状态，可以选择显示颜色。

[CoL]和[现在的设定值]交替显示。

按 Δ 或 ∇ 按钮，进行选择。



按 S 按钮进行设定。

[F 1] OUT1的设定完成。
返回功能选择模式。

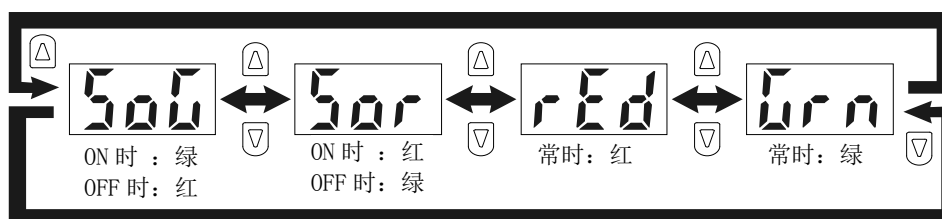
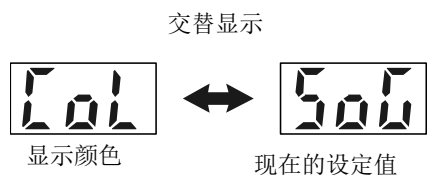
d. 选择累计脉冲输出模式的场合

显示颜色的选择

根据输出（OUT1）的状态，可以选择显示颜色。

[CoL]和[现在的设定值]交替显示。

按 Δ 或 ∇ 按钮，进行选择。



↓ 按 \square 按钮进行设定。

[F 1] OUT1的设定完成。
返回功能选择模式。

- ※：选择累计脉冲输出模式时，动作指示灯为灭灯状态。
- ※：流入的流量低于额定流量范围时，不会输出累计脉冲输出。
- ※：流入的流量超过可显示范围时，累计脉冲输出会输出可显示范围内的最大脉冲。

■ [F 2] OUT2的设定

OUT2输出方法的设定。

请参照开关输出动作一览表(31页)和设定流程图(32页)。

※：使用无OUT2(开关输出)的产品时，显示[—]，此功能无法设定。

<操作方法>：OUT2的设定

在功能选择模式下，按 Δ 或 ∇ 按钮，使其显示[F 2]。

[F 2]和[oU2]交替显示。

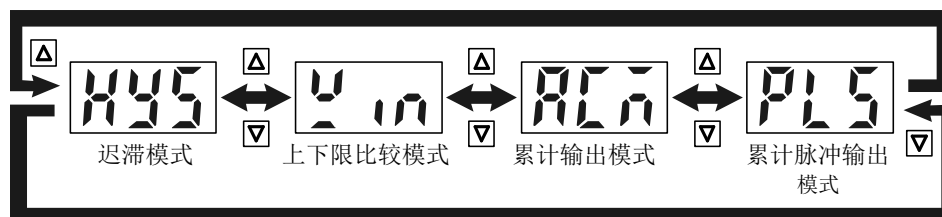
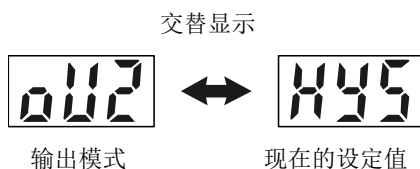


↓ 按 S 按钮。

输出模式的选择

[oU2]和[现在的设定值]交替显示。

按 Δ 或 ∇ 按钮，进行选择。

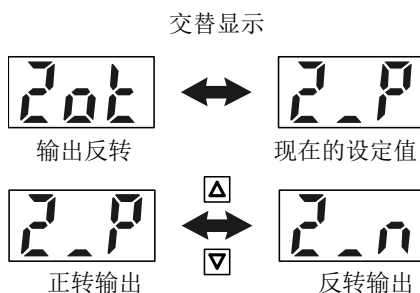


↓ 按 S 按钮进行设定。

开关动作的选择

[2ot]和[现在的设定值]交替显示。

按 Δ 或 ∇ 按钮，进行选择。



↓ 按 S 按钮进行设定。

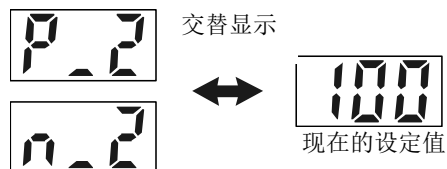
选择迟滞模式的场合：40页
 选择上下限比较模式的场合：41页
 选择累计输出模式的场合：42页
 选择累计脉冲输出模式的场合：43页

a. 选择迟滞模式的场合

设定值的输入

[P_2]或[n_2]与[现在的设定值]交替显示。

按 Δ 或 ∇ 按钮，输入数值。

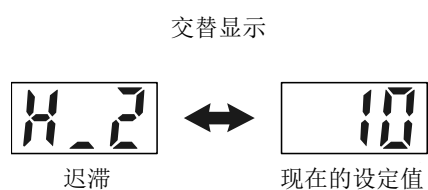


↓ 按 S 按钮进行设定。

迟滞的输入

[H_2]和[现在的设定值]交替显示。

按 Δ 或 ∇ 按钮，输入数值。



↓ 按 S 按钮进行设定。

[F 2] OUT2的设定完成。
返回功能选择模式。

※：设定值和迟滞值之间会有相互的输入限制，请注意。

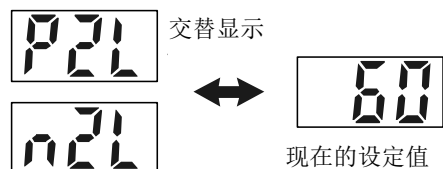
※：显示颜色在OUT1中设定，本功能中不能进行设定。

b. 选择上下限比较模式的场合

设定值的输入(下限值)

[P2L]或[n2L]与[现在的设定值]交替显示。

按 Δ 或 ∇ 按钮，输入数值。

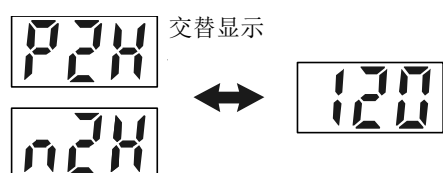


↓ 按 S 按钮进行设定。

设定值的输入(上限值)

[P2H]或[n2H]与[现在的设定值]交替显示。

按 Δ 或 ∇ 按钮，输入数值。

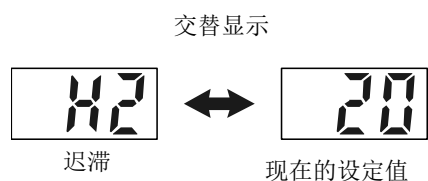


↓ 按 S 按钮进行设定。

迟滞的输入

[H2]和[现在的设定值]交替显示。

按 Δ 或 ∇ 按钮，输入数值。



↓ 按 S 按钮进行设定。

[F 2] OUT2的设定完成。
返回功能选择模式。

※：设定值和迟滞值之间会有相互的输入限制，请注意。

※：显示颜色在OUT1中设定，本功能中不能进行设定。

c. 选择累计输出模式的场合

累计输出可以在0~999,999,999 L的范围内设定。

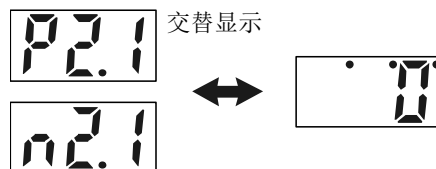
设定值输入时，从高位开始依次输入3位数。

可以通过上部点的位置识别现在显示的是哪一位。

设定值的输入(上3位)

[P2.1]或[n2.1]与[现在的设定值]交替显示。

按 Δ 或 ∇ 按钮，输入数值。

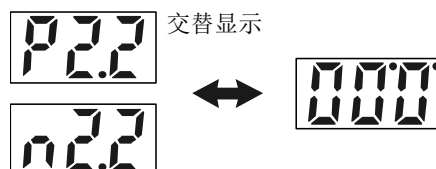


↓ 按 S 按钮进行设定。

设定值的输入(中3位)

[P2.2]或[n2.2]与[现在的设定值]交替显示。

按 Δ 或 ∇ 按钮，输入数值。

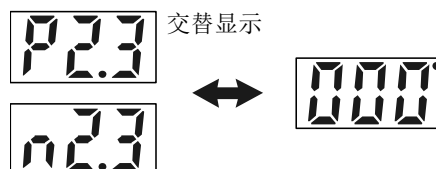


↓ 按 S 按钮进行设定。

设定值的输入(下3位)

[P2.3]或[n2.3]与[现在的设定值]交替显示。

按 Δ 或 ∇ 按钮，输入数值。



↓ 按 S 按钮进行设定。

[F 2] OUT2的设定完成。
返回功能选择模式。

※：累计加量显示/累计减量显示的选择从属于OUT1的设定，本功能中不能进行设定。

※：显示颜色在OUT1中设定，本功能中不能进行设定。

d. 选择累计脉冲输出模式的场合

↓ 按[S]按钮进行设定。

[F 2] OUT2的设定完成。
返回功能选择模式。

- ※：显示颜色在OUT1中设定，本功能中不能进行设定。
- ※：选择累计脉冲输出模式时，动作指示灯为灭灯状态。
- ※：流入的流量低于额定流量范围时，不会输出累计脉冲输出。
- ※：流入的流量超过可显示范围时，累计脉冲输出会输出可显示范围内的最大脉冲。

■ [F 3] 响应时间的选择

可以选择开关输出及模拟输出的响应时间。
选择响应时间可以防止输出的振盪。

<操作方法>

在功能选择模式下，按 Δ 或 ∇ 按钮，使其显示[F 3]。

[F 3]和[rES]交替显示。

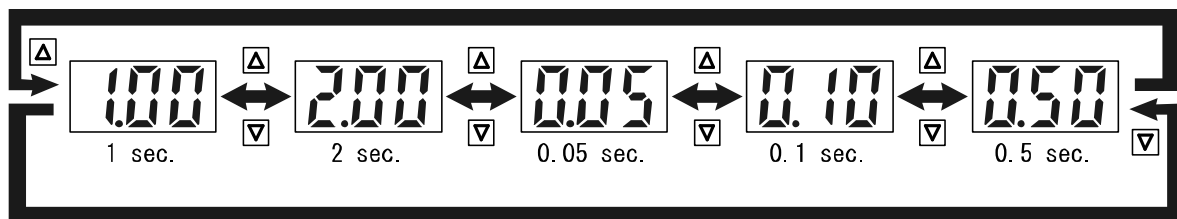
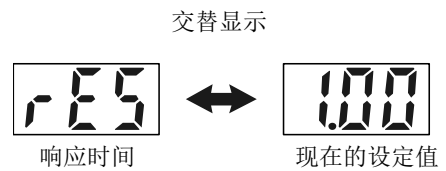


↓ 按 S 按钮。

响应时间的选择

[rES]和[现在的设定值]交替显示。

按 Δ 或 ∇ 按钮，进行选择。



↓ 按 S 按钮进行设定。

[F 3] 响应时间的选择完成。
返回功能选择模式。

■ [F10] 显示模式的选择

选择瞬时流量显示或累计流量显示。

<操作方法>

在功能选择模式下，按 Δ 或 ∇ 按钮，使其显示为[F10]。

[F10]和[FLo]交替显示。

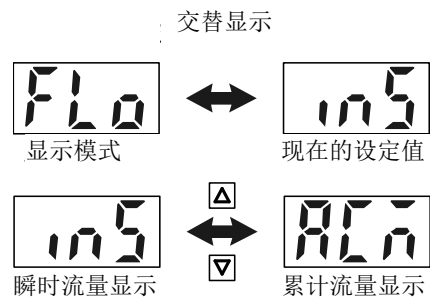


↓ 按 \square 按钮。

显示模式的选择

[FLo]和[现在的设定值]交替显示。

按 Δ 或 ∇ 按钮，进行选择。



↓ 按 \square 按钮进行设定。



[F10] 显示模式的选择完成。
返回功能选择模式。

- 累计值从接入电源的瞬间开始计数。
- 累计值可以显示到 999999999 L (99999999.9 ft³)。
可以通过上部点的位置识别现在显示的是哪一位。
计测值的最高位为常时显示。(可自动切换。)
只有在按 Δ 和 ∇ 按钮之间时，可以显示其他位。

累计值	上3位	中3位	下3位
50 L	∇ 按钮 	Δ 按钮 	通常显示
60,008 L	Δ 按钮 	通常显示 	∇ 按钮
203,481,019 L	通常显示 	∇ 按钮 	Δ 按钮

- 累计值的复位有以下方法。
 - 进行复位操作。(参照 57 页)
 - 进行累计外部复位。(参照 47 页)
 - 重新接通电源。(使用累计保持功能(参照 49 页)时，不能通过重新接通电源进行复位。)

■ [F13] 反转显示功能的选择

将显示上下反转的功能。根据产品的安装条件不同，使用时可能会有显示值颠倒的情况。
若反转显示功能 ON，和按钮的功能会反转，请注意。

<操作方法>

在功能选择模式下，按或按钮，使其显示为[F13]。



[F13]和[rEv]交替显示。



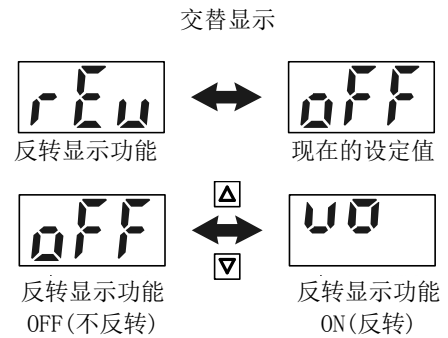
↓ 按按钮。


反转显示功能的选择

[rEv]和[现在的设定值]交替显示。

按或按钮，进行选择。

※：若反转显示功能ON，随即文字会反转。



↓ 按按钮进行设定。

[F13] 反转显示功能的选择完成。
返回功能选择模式。

■ [F20] 外部输入的选择

使用带外部输入功能的产品时可以使用。

可以远距离操作累计值、峰值和谷值的复位。

※：使用无外部输入功能的产品时，显示[—]，此功能无法设定。

- **累计外部复位**：增加输入信号将累计值复位的功能。

累计加量显示的场合，复位=0，从0进行累计值的增加。

累计减量显示的场合，复位=设定值，从设定值进行累计值的减少。

※：累计值的记忆为ON时，每进行累计外部复位动作就会访问记忆元件（EEPROM），使用时请注意记忆元件的寿命是访问次数100万次。外部输入回数+累计记忆时间间隔的合计为100万次为止。

- **峰值·谷值外部复位**：增加输入信号将峰值和谷值复位的功能。

- **OFF**：外部输入功能变为无效。

<操作方法>

在功能选择模式下，按 Δ 或 ∇ 按钮，使其显示为[F20]。

[F20]和[inP]交替显示。

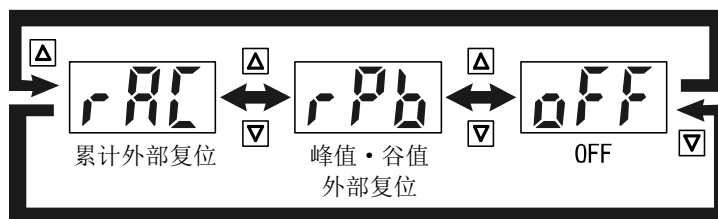
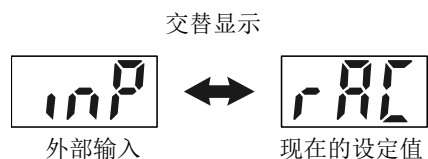


↓ 按 S 按钮。

外部输入的选择

[inP]和[现在的设定值]交替显示。

按 Δ 或 ∇ 按钮，进行选择。



↓ 按 S 按钮进行设定。

[F20] 外部输入的选择完成。
返回功能选择模式。

输入方法：把外部输入线连接到 GND 上保持 30 msec. 以上。

- 输入信号 ON 时，显示[ooo]1 秒钟。
- 输入信号 OFF 后，30msec. 以内可以再次累计(峰值·谷值显示)。
- 连续进行信号输入时，请在[ooo]显示消失后再输入下一个信号。

■ [F22] 模拟输出的自由量程功能的选择

使用带模拟输出功能的产品时可以使用。

可以变更对应模拟输出 5V 或 20mA 的流量值设定。

※：使用无模拟输出产品时，显示[—]，此功能无法设定。

<操作方法>

在功能选择模式下，按 Δ 或 ∇ 按钮，使其显示为[F22]。

[F22]和[FrE]交替显示。

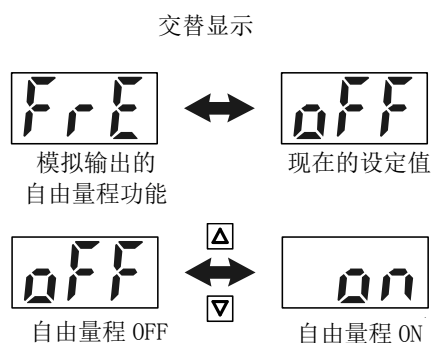


↓ 按 S 按钮。

模拟输出的自由量程功能的选择

[FrE]和[现在的设定值]交替显示。

按 Δ 或 ∇ 按钮，进行选择。



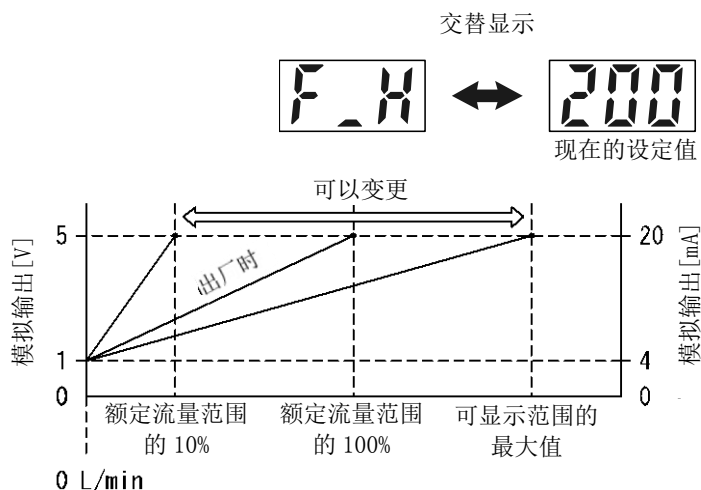
选择[oFF]。
按 S 按钮进行设定。

选择[on]。
按 S 按钮进行设定。

设定值的输入

[F_H]和[现在的设定值]交替显示。

按 Δ 或 ∇ 按钮，显示输出5V或者20 mA对应的流量值。可设定范围为从“额定流量最大值的10%”到“可显示范围的最大值”。



↓ 按 S 按钮进行设定。

[F22] 模拟输出的自由量程功能的选择完成。
返回功能选择模式。

■ [F30] 累计保持功能的选择

通过本设定，可以选择2分钟间隔或者5分钟间隔进行累计值的记忆。
产品出厂时已设定为当电源OFF时，累计值被清除。

※：使用累计保持功能时，请根据使用条件计算出产品寿命，并在寿命范围内使用。记忆元件(电子部件)的登录次数最多为100万次。
24小时通电的状态下，寿命如下所示。

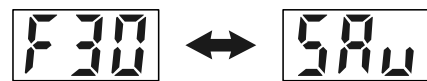
- 5分钟间隔：5分×100万次=500万分=9.5年
- 2分钟间隔：2分×100万次=200万分=3.8年

请注意若反复输入累计外部复位，可能会导致产品使用寿命短于计算出的寿命。

<操作方法>

在功能选择模式下，按 Δ 或 ∇ 按钮，使其显示为[F30]。

[F30]和[SAv]交替显示。

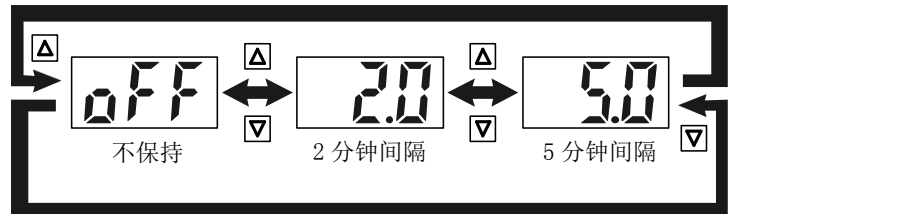


↓ 按 \square 按钮。

累计保持功能的选择

[SAv]和[现在的设定值]交替显示。

按 Δ 或 ∇ 按钮，进行选择。

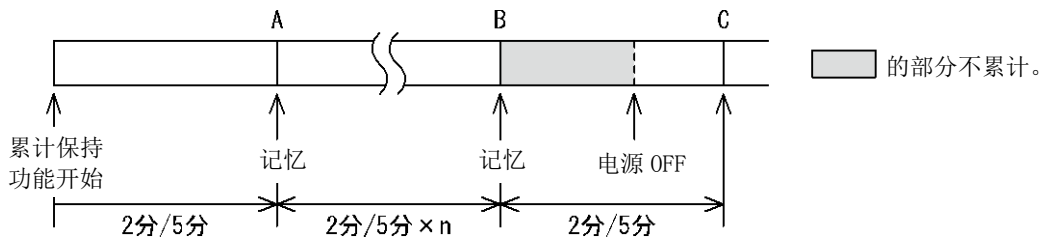


↓ 按 \square 按钮进行设定。

[F30] 累计保持功能的选择完成。
返回功能选择模式。

※：可以选择2分钟间隔或5分钟间隔进行记忆。请注意最后一次记忆开始到电源OFF的累计值不加算。

※：再次接通电源时从B开始累计。



■ [F31] 姿势补正功能

对受到安装方式影响导致的流量显示错误进行补正的功能。

垂直安装时，在流量接近零及流体压力高的场合，流量显示值会受到影响，想要减少垂直安装、流量为零时显示误差的情况下可以设定此功能。

<操作方法>

在功能选择模式下，按 Δ 或 ∇ 按钮，使其显示为[F31]。

[F31]和[PoS]交替显示。

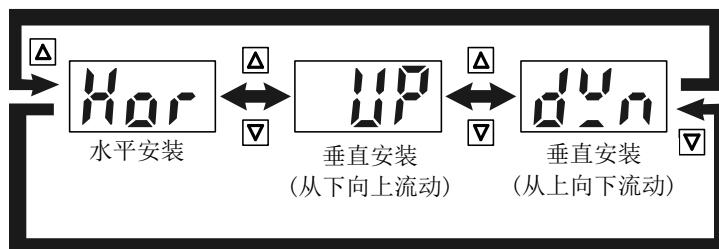
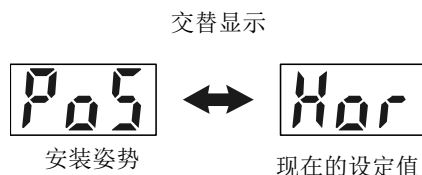


↓ 按 S 按钮。

安装姿势的选择

[PoS]和[现在的设定值]交替显示。

按 Δ 或 ∇ 按钮，进行选择。

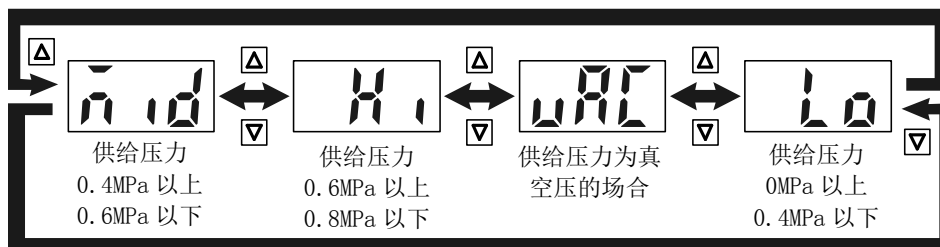
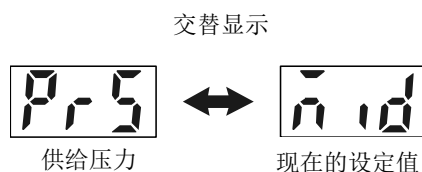


↓ 按 S 按钮进行设定。

供给压力的选择

[PrS]和[现在的设定值]交替显示。

按 Δ 或 ∇ 按钮，进行选择。



↓ 按 S 按钮进行设定。

[F31] 姿势补正功能的设定完成。
返回功能选择模式。

■ [F80] 显示OFF模式的选择

如果30秒内没有操作按键，显示会消失的功能。

〈操作方法〉

在功能选择模式下，按 Δ 或 ∇ 按钮，使其显示为[F80]。

[F80]和[dSP]交替显示。

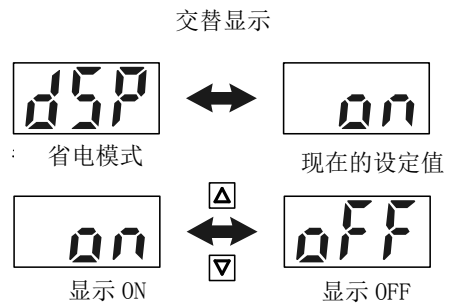


↓ 按 S 按钮。

显示OFF模式的选择

[dSP]和[现在的设定值]交替显示。

按 Δ 或 ∇ 按钮，进行选择。

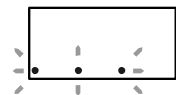


↓ 按 S 按钮进行设定。

[F80] 显示OFF模式的选择完成。
返回功能选择模式。

※：显示 OFF 模式时小数点为闪烁状态。

※：按任意键，则显示为 ON。30 秒之内没有按键操作自动变为显示 OFF。



■ [F81] 密码输入的选择

解除按键锁定时，可选择有无密码输入。
键盘锁定功能的设定，请参照 58 页。

<操作方法>

在功能选择模式下，按 Δ 或 ∇ 按钮，使其显示为[F81]。

[F81]和[Pin]交替显示。

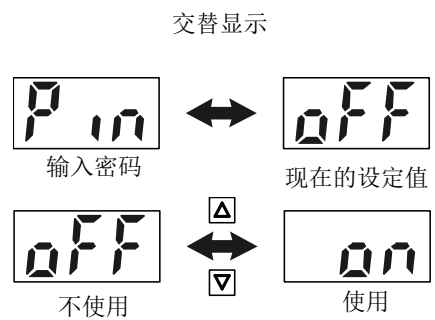


↓ 按[S]按钮。

密码输入的选择

[Pin]和[现在的设定值]交替显示。

按 Δ 或 ∇ 按钮，进行选择。



↓ 按[S]按钮进行设定。

[F81] 密码输入的选择完成。
返回功能选择模式。

■ [F90] 全项目设定
可以依次设定所有功能。

<操作方法>

在功能选择模式下，按 Δ 或 ∇ 按钮，使其显示为[F90]。

[F90]和[ALL]交替显示。

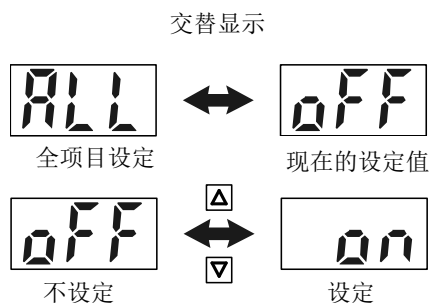


↓ 按 S 按钮。

全项目设定

[ALL]和[现在的设定值]交替显示。

按 Δ 或 ∇ 按钮，进行选择。



选择[oFF]。
按 S 按钮进行设定。

选择[on]。
按 S 按钮进行设定。

请参照下一页“各功能的设定顺序”。
按 Δ 或 ∇ 按钮，进行选择。
每按一次 S 按钮，各项功能会按照下页表格所示顺序移动。
设定方法遵照各功能的设定。
※：按 S 按钮 2 秒以上，则返回到测量模式。

[F90] 全项目设定完成。
返回功能选择模式。

各功能设定的顺序

顺序	功能	功能对应的机种
1	[rEF] 显示单位基准的选择	全机种
2	[Uni] 单位切换功能	带单位切换功能的产品
3	[oU1] OUT1输出模式的选择	全机种
4	[1ot] OUT的开关动作的选择	全机种
5	[] OUT1设定值的输入	全机种
6	[] OUT1迟滞的输入	全机种
7	[CoL] OUT1显示颜色的选择	全机种
8	[oU2] OUT2输出模式的选择	NPN2输出、PNP2输出的产品
9	[2ot] OUT2开关动作的选择	
10	[] OUT2设定值的输入	
11	[] OUT2迟滞的输入	
12	[rES] 响应时间的选择	全机种
13	[FLo] 显示模式的选择	全机种
14	[rEv] 反转显示功能的选择	全机种
15	[inP] 外部输入的选择	带外部输入功能的产品
16	[FrE] 模拟输出的自由量程功能的选择	带模拟输出功能的产品
17	[SAv] 累计保持功能的选择	全机种
18	[PoS] 姿势补正功能的选择	全机种
19	[PrS] 供给压力的选择	全机种
20	[dSP] 显示OFF模式的选择	全机种
21	[Pin] 密码输入的选择	全机种

■ [F98] 输出确认的选择

通过按钮操作强制进行输出 ON/OFF 动作切换，可以在不接通流体的情况下对系统的动作进行确认。

<操作方法>

在功能选择模式下，按 Δ 或 ∇ 按钮，使其显示[F98]。

[F98]和[tES]交替显示。

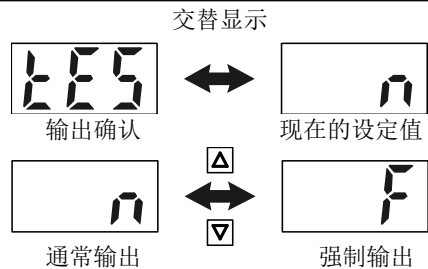


↓ 按 S 按钮。

输出确认的选择

[tES]和[现在的设定值]交替显示。

按 Δ 或 ∇ 按钮，进行选择。



选择[n]。
按 S 按钮进行设定。

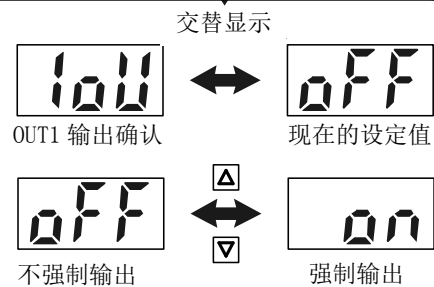
选择[F]。
按 S 按钮进行设定。

OUT1输出确认

[1oU]和[现在的设定值]交替显示。

按 Δ 或 ∇ 按钮，进行选择。

变更 OFF \leftrightarrow ON 显示时，输出的状态会随之变化。



按 S 按钮。
(有 OUT2 の場合)

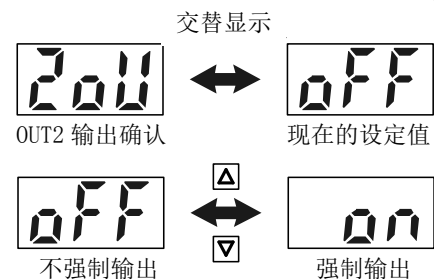
按 S 按钮。
(无 OUT2 の場合)

OUT2输出确认

[2oU]和[现在的设定值]交替显示。

与 OUT1 输出确认同样的方法进行选择。

模拟输出时，[on]时输出 5 V 或 20 mA，[oFF]时输出 1 V 或 4 mA。



按 S 按钮。

[F98] 输出确认的选择完成。
返回功能选择模式。

※：请注意在输出确认动作中，即使增减流量也不会进行通常的输出动作。

■ [F99] 恢复出厂设置
可以恢复到出厂时的设定。

<操作方法>

在功能选择模式下，按 Δ 或 ∇ 按钮，使其显示为[F99]。

[F99]和[ini]交替显示。

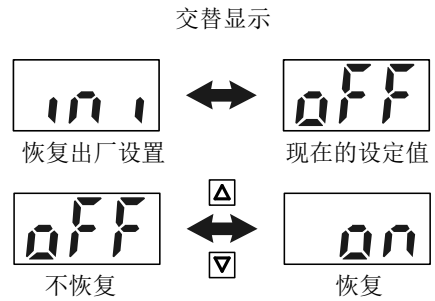


↓ 按 S 按钮。

恢复出厂设置

[ini]和[现在的设定值]交替显示。

按 Δ 或 ∇ 按钮，进行选择。



选择[oFF]。
按 S 按钮。

选择[on]。
同时按 S 和 ∇ 按钮5秒以上。

返回功能选择模式。

[F99] 恢复出厂设置完成。
返回功能选择模式。

其他功能

● 峰值/谷值显示功能

检测并更新从通电开始到当前的最高(最低)流量。在峰值(谷值)显示模式下显示此流量。

• 峰值显示：按 Δ 按钮1秒以上，[Hi]和[最高流量值]交替显示。

再次按 Δ 按钮1秒以上，解除保持。

• 谷值显示：按 ∇ 按钮1秒以上，[Lo]和[最低流量值]交替显示。

再次按 ∇ 按钮1秒以上，解除保持。

保持显示中时，同时按 Δ 和 ∇ 按钮1秒以上，峰值(谷值)会被复位。

● 复位操作

累计流量显示の場合，可以复位累计值。

复位累计值时，同时按 Δ 和 ∇ 按钮1秒以上。

正在使用峰值/谷值显示功能时，可以复位峰值(谷值)。

复位峰值(谷值)时，同时按 Δ 和 ∇ 按钮1秒以上。

● 键盘锁定功能

可防止因误操作而改变设定值。

键盘锁定时仍有效的操作

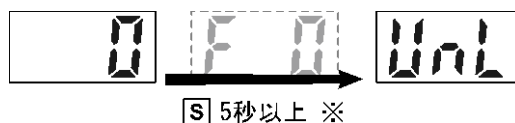
按[S]按钮，使[LoC]→[设定值]→[LoC]滚动显示，返回测量模式。

按[S]按钮1秒以上，会显示[LoC]约1秒钟。

〈操作方法 - 无密码の場合〉

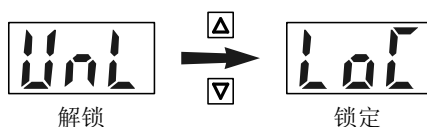
• 锁定设定

①在测量模式下，持续按[S]按钮5秒以上。显示[UnL]。



※：此时即使显示[F 0]也要继续按。

②按[Δ]或[▽]按钮，选择锁定[LoC]。



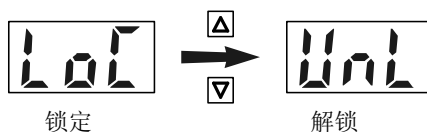
③按[S]可锁定，返回测量模式。

• 解除锁定

①在测量模式下，持续按[S]按钮5秒以上。显示[LoC]。



②按[Δ]或[▽]按钮，选择解除锁定[UnL]。



③按[S]按钮可解除锁定，返回测量模式。

<操作方法 - 有密码的场合->

首先请将[F81]输入密码设定为有效。

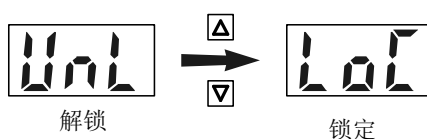
• 锁定设定

①在测量模式下，持续按[S]按钮 5 秒以上。显示[UnL]。



※：此时即使显示[F 0]也要继续按。

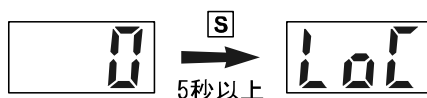
②按[Δ]或[▽]按钮，选择锁定[LoC]。



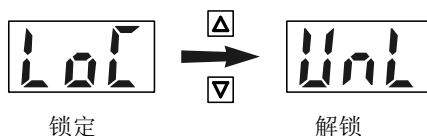
③按[S]可锁定，返回测量模式。

• 解除锁定

①在测量模式下，持续按[S]按钮 5 秒以上。显示[LoC]。



②按[Δ]或[▽]按钮，选择解除锁定[UnL]。



③按[S]按钮，会被要求输入密码。

密码的输入方法

左侧第一位数闪烁。按[Δ]或[▽]按钮设定数值。

按[S]按钮，下一位数的值闪烁。

(在最右侧时按[S]按钮，左侧第一位数闪烁)。

※：初始密码为[000]。



④输入完成后，请持续按[S]按钮 1 秒以上。

若密码正确，会显示[UnL]。

若密码不正确，会显示[FAL]，要求再次输入密码。

若输入错误密码 3 次，会显示[LoC]，返回测量模式。

⑤无论按[Δ]、[S]、[▽]哪个按钮，都会解锁并返回测量模式。

※：密码输入/变更操作时，若 30 秒以上没有操作，则返回测量模式。

密码的变更

初始密码设定为[000]，可以变更为任意值。

<操作方法>

- ①进行锁定设定，到解除锁定④为止。
- ②显示变成[UnL]后，同时按[S]和[V]按钮5秒以上。
被要求变更密码。
- ③输入新密码。
左侧第一位数闪烁。按[Δ]或[▽]按钮设定数值。
按[S]按钮，下一位数的值闪烁。
(在最右侧时按[S]按钮，左侧第一位数闪烁)。



- ④输入完成后，请持续按[S]按钮1秒以上。
不再闪烁，显示新密码。
此时，若按[Δ]或[▽]按钮，密码不会变更，会被要求再次变更密码。
- ⑤确认后按[S]按钮1秒以上。
确认新密码，返回测量模式。

维护

停电或强行断电时的恢复方法

设定会保持停电前的状态。

本产品的输出状态基本上可以恢复到停电前的状态,但受使用环境的影响会有发生变化的情况。请确保使用设备全部安全后,再进行操作。

故障一览表

故障一览表

产品发生动作不良时, 请通过下表确认故障状态。

若不能确定符合的原因, 但在更换产品后能够正常动作时, 可以考虑为产品本身发生了故障。产品故障也可能是由使用环境(网络系统构成等)造成的, 这种情况的对策内容请另外商讨。

● 故障对应方法一览表

故障状态		推测原因	对策
显示	没有显示	配线不良	请正确配线。
	[Hi]或[Lo]交替显示	变为峰值/谷值显示功能	参照[峰值/谷值显示功能], 解除峰值/谷值显示功能。(57页)
	显示不稳定	传感器部的流路有异物混入或附着	可能混入异物时, 请在产品的 IN 侧安装过滤器、油雾分离器。 滤网上有异物附着时, 请小心的取下异物, 注意不要划伤产品。
		配管逆向连接	在本体的侧面或铭板上标记有流体的流动方向, 请按照箭头所示方向安装。
		流量有脉动	确认是否发生供给压力变动, 及作为压力源的压缩机或泵是否发生特性上的脉动。 变更为脉动少的压力源, 或安装气罐以减轻压力变动。
		发生漏气	请正确配管。
	显示错误	传感器部的流路有异物混入或附着	可能混入异物时, 请在产品的 IN 侧安装过滤器、油雾分离器。 滤网上有异物附着时, 请小心的取下异物, 注意不要划伤产品。
		配管逆向连接	在本体的侧面或铭板上标记有流体的流动方向, 请按照箭头所示方向安装。
		单位切换功能的选择错误 ^{※1}	请选择正确单位。
		发生漏气	请正确配管。
流体不流动	流量调整阀关闭 ^{※2}	请打开流量调整阀调节流量。	

※1: 使用带单位切换功能的产品时。

※2: 使用带流量调整阀的产品时。

故障状态	推测原因	对策
输出	无输出	配线不良 请正确配线。
	输出不稳定	传感器部的流路有异物混入或附着 可能混入异物时，请在产品的 IN 侧安装过滤器、油雾分离器。 滤网上有异物附着时，请小心的取下异物，注意不要划伤产品。
		配管逆向连接 在本体的侧面或铭板上标记有流体的流动方向，请按照箭头所示方向安装。
		流量有脉动 确认是否发生供给压力变动，及作为压力源的压缩机或泵是否发生特性上的脉动。 变更为脉动少的压力源，或安装气罐以减轻压力变动。
		发生漏气 请正确配管。
		迟滞小 请增大迟滞。
按钮	按钮没有反应 处于键盘锁定状态 请解除键盘锁定。(58 页)	
流量调整阀	不能通过流量调整阀调整流量 ※1	流量调整阀被锁定 请旋松锁定环，再进行调整。
		供给压力不足 请增加供给压力。
外部输入	不接收输入(没有反应) ※2	配线不良 请正确配线。
		输入时间短 请与 GND 的连接保持 30msec. 以上后再进行外部输入。
		输入间隔短 连续输入信号时，请间隔 1 秒以上。

※1: 使用带流量调整阀的产品时。

※2: 使用带外部输入功能的产品时。

■ 报警显示

报警名称	报警显示	内容	处理方法
瞬时流量报警	HHH	流量超过了显示流量范围。	请降低流量。
	LLL	相当于额定流量最大值的-5%以上的流量发生逆流。	请让流体沿正确方向流动。
OUT1 过电流报警	E-1	流过开关输出(OUT1)的负载电流超过80 mA。	请关闭电源,消除产生过电流的起因后再重新接入电源。
OUT2 过电流报警	E-2	流过开关输出(OUT2)的负载电流超过80 mA。	
系统报警	E-0	内部数据报警时显示。	将电源 OFF 再重新接通电源。
	E-4		
	E-6		
	E-8		
累计流量报警	 累计流量显示中 (闪烁)	累计值超过累计流量范围。 (累计加量的场合)	请复位累计流量。((同时按 Δ 和 ∇ 按钮 1 秒以上) (57 页))
	 累计流量显示中 (闪烁)	累计值达到设定的值。 (累计减量的场合)	

※: 若进行上述处理方法仍然不能恢复时, 请将产品返回本公司进行调查。

规格

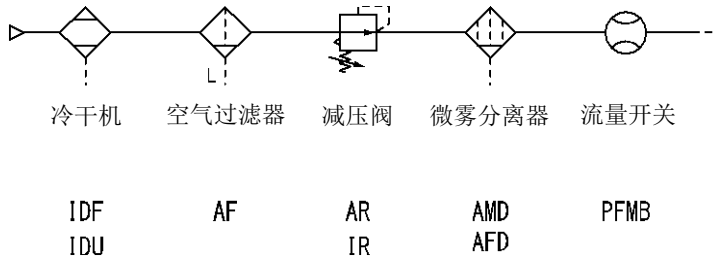
规格表

型式		PFMB7201	
流体	适用流体	空气、N ₂ (空气的品质等级为 JISB8392-1 1.1.2~1.6.2、 ISO8573-1 1.1.2~1.6.2 ^{*1)})	
	流体温度范围	0~50 °C	
流量规格	检测方式	热式	
	额定流量范围	2~200 L/min	
	设定流量范围	瞬时流量	2~210 L/min
		累计流量	0~999,999,999 L
	设定最小单位	瞬时流量	1 L/min
		累计流量	1 L
	累计脉冲的换算值 (脉冲宽度=50 msec.)	1 L/pulse	
累计保持功能 ^{*2)}	从 2 分钟间隔、5 分钟间隔中选择		
压力规格	额定压力范围	0~0.75 MPa	
	耐压力	1.0 MPa	
	压力损失	参照压力损失表	
	压力特性 ^{*3)}	±5%F.S. (0~0.75 MPa、0.35 MPa 基准)	
电气规格	电源电压	DC12~24 V±10% 脉动 (P-P) 10% 以下	
	消耗电流	55 mA 以下	
	保护	逆接保护	
精度	显示精度	±3%F.S.	
	模拟输出精度	±3%F.S.	
	重复精度	±1%F.S. (选择响应时间 0.05S 时为 ±2%F.S.)	
	温度特性	±5%F.S. (0~50 °C、25 °C 基准)	
开关输出	输出型式	NPN 集电极开路 PNP 集电极开路	
	输出模式	从迟滞模式、上下限比较模式 累计输出模式、累计脉冲输出模式中选择	
	开关动作	从正传输出、反转输出中选择	
	最大负载电流	80 mA	
	最大外加电压 (仅 NPN)	DC28 V	
	内部电压降 (残留电压)	NPN 输出型: 1 V 以下 (负载电流 80 mA 时) PNP 输出型: 2 V 以下 (负载电流 80 mA 时)	
	响应时间 ^{*4)}	从 0.05 秒、0.1 秒、0.5 秒、1 秒、2 秒中选择	
	迟滞 ^{*5)}	从 0 起可变	
	保护	短路保护	

型式		PFMB7201	
模拟输出 ※6	输出型式		电压输出: 1~5 V、电流输出: 4~20 mA
	阻抗	电压输出	输出阻抗约 1 kΩ
		电流输出	最大负载阻抗: 电源电压 24 V 时: 600 Ω 电源电压 12 V 时: 300 Ω
	响应时间 ※7		与开关输出的响应时间联动
外部输入 ※8	外部输入规格		输入电压: 0.4 V 以下(有触点或无触点), 输入时间 30 msec. 以上
	输入模式		累计外部复位、峰值·谷值复位中选择
显示	显示单位基准 ※9		从标准状态、基准状态中选择
	显示模式		从瞬时流量显示、累计流量显示中选择
	单位 ※10	瞬时流量	L/min、cfm
		累计流量	L、ft ³
	可显示范围	瞬时流量	-10~210 L/min(-1~1 L/min 时显示[0])
		累计流量	0~999,999,999 L
	显示最小单位	瞬时流量	1 L/min
		累计流量	1 L
显示部		显示方式: LED 显示颜色: 红色·绿色 显示位数: 3 位 7 段	
动作指示灯		开关输出 ON 时灯亮(OUT1:绿色 OUT2:红色)	
耐环境	保护等级		IP40
	耐电压		AC1000 V 1 分钟 充电部与壳体间
	绝缘电阻		50 MΩ 以上(DC500 V 兆欧表), 充电部及壳体间
	使用温度范围		作动时: 0~50 °C, 保存时: -10~60 °C(无结露及冻结)
	使用湿度范围		作动时·保存时: 35~85%RH(无结露及冻结)
规格		CE(EMC 指令、ROHS 指令)、UL、CSA	
配管	配管规格		Rc1/4、NPT1/4、G1/4、φ8 快换接头
	配管取出方向		直通型, 背面
与流体接触部的主要材质		FKM、SUS304、PPS、PBT、 黄铜(无电解镀镍)、HNBR、Si、Au、GE4F	
重量	配管规格	Rc1/4、 NPT1/4	直通: 70 g 背面: 85 g
		G1/4	直通: 115 g 背面: 130 g
		φ8 快换接头	直通: 50 g 背面: 65 g
	流量调整阀		+45 g
	导线		+35 g
	托架		+20 g
	面板安装连接件		+15 g
	DIN 导轨安装件		+65 g

※1: 若使用下述空气回路, 可以满足规格表记载的空气品质等级。

推荐空气回路例(压缩空气的场合)



※2: 使用累计保持功能时, 根据使用条件计算出产品寿命, 并在寿命范围内使用。记忆元件(电子部件)的登录次数最多为100万次。24小时通电的状态下, 寿命如下所示。

- 5分钟间隔: $5分 \times 100万次 = 500万分 = 9.5年$
- 2分钟间隔: $2分 \times 100万次 = 200万分 = 3.8年$

请注意反复输入累计外部复位时, 可能会导致产品使用寿命短于计算出的寿命。

- ※3: 不能在产品OUT侧配管口未配管的状态下直接排放大气。若直接排放到大气中, 精度会发生变动。
- ※4: 假设流量从0开始瞬时变化为额定流量范围最大值的场合(步骤输入), 当设定值为额定流量范围的90%时, 流量从开始变化到开关输出ON(OFF)为止所需要的时间。
- ※5: 流量在设定值附近变动时, 请设定为变动值以上。否则会发生振盪。
- ※6: 使用带模拟输出功能的产品时可以设定。
- ※7: 假设流量从0开始瞬时变化为额定流量范围的最大值的场合(步骤输入), 流量从开始变化到模拟输出的变化量达到90%为止所需要的时间。
- ※8: 使用带外部输入功能的产品时可以设定。
- ※9: 规格所记载的流量为标准状态下的值。
- ※10: 使用带单位切换功能的产品时可以设定。

带插头的导线(ZS-33-D)的电缆规格

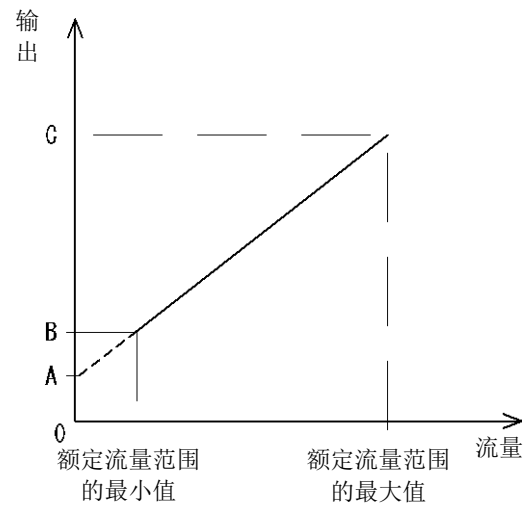
项目		规格
导体	公称截面积	AWG26
	外径	约 1.00 mm
绝缘体	色相	褐色、白色、黑色、蓝色
	加工外径	$\phi 3.5$ +0.10 -0.25

■ 特性数据

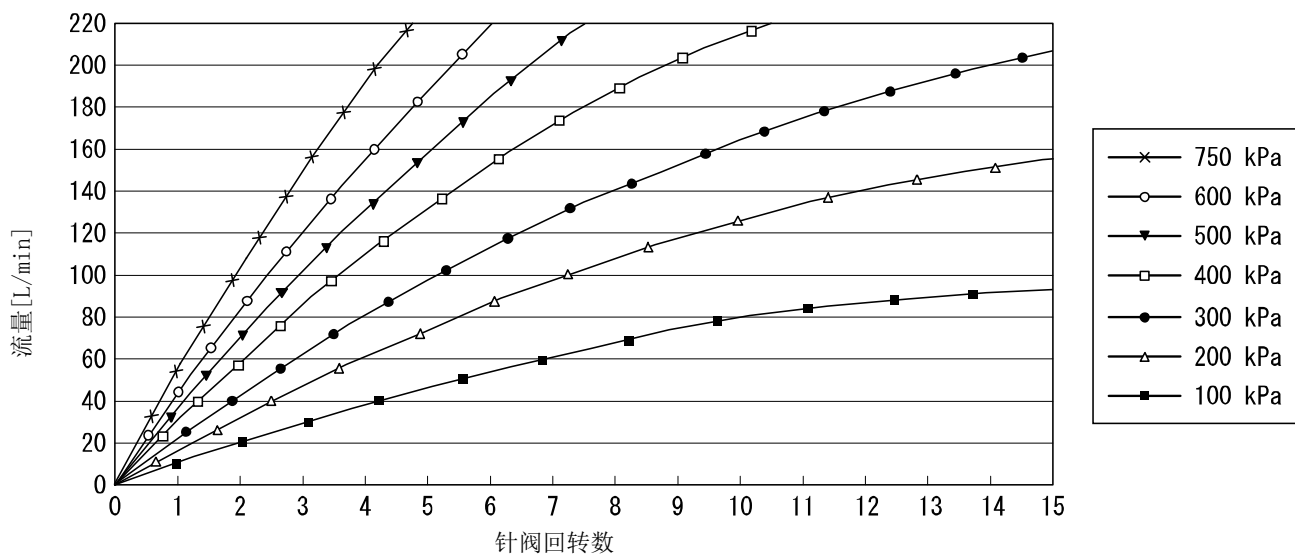
● 模拟输出

	A	B	C
电压输出	1 V	1.04 V	5 V
电流输出	4 mA	4.16 mA	20 mA

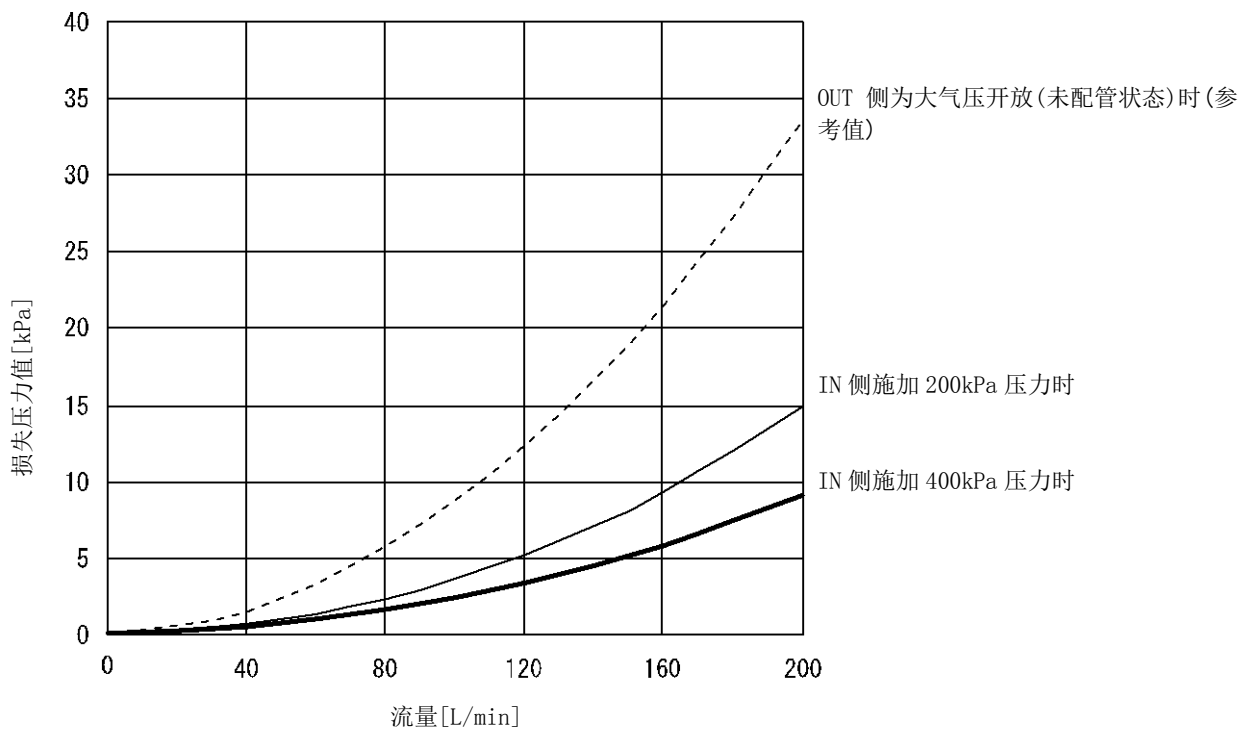
型式	额定流量范围的最小值	额定流量范围的最大值
PFMB7201	2 L/min	200 L/min



● 针阀回转数-流量特性(参考值)



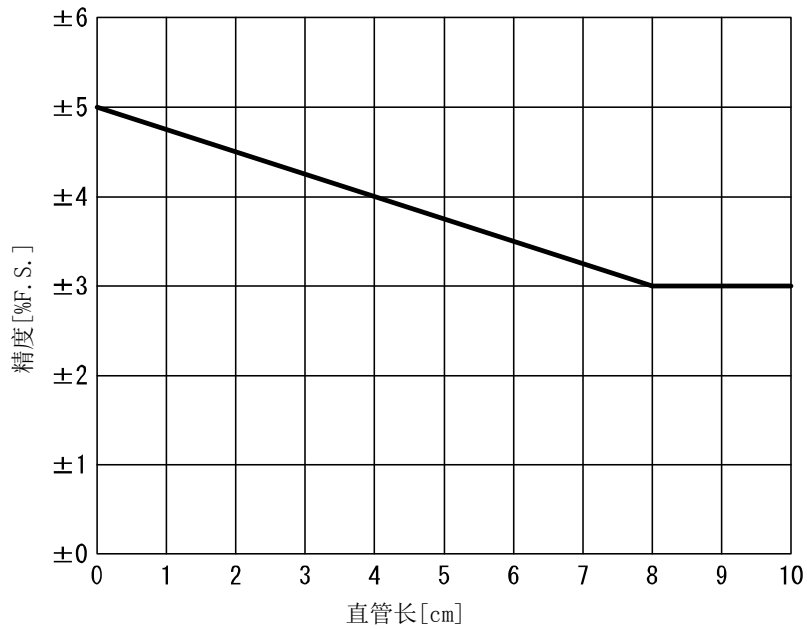
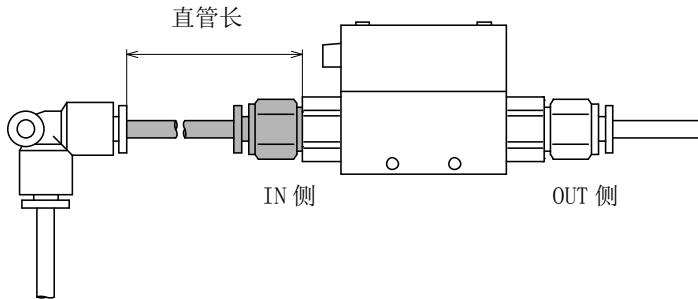
● 压力损失



型式 流量调节阀: 无
配管取出方向: 直通

● IN侧直管长和精度（参考值）

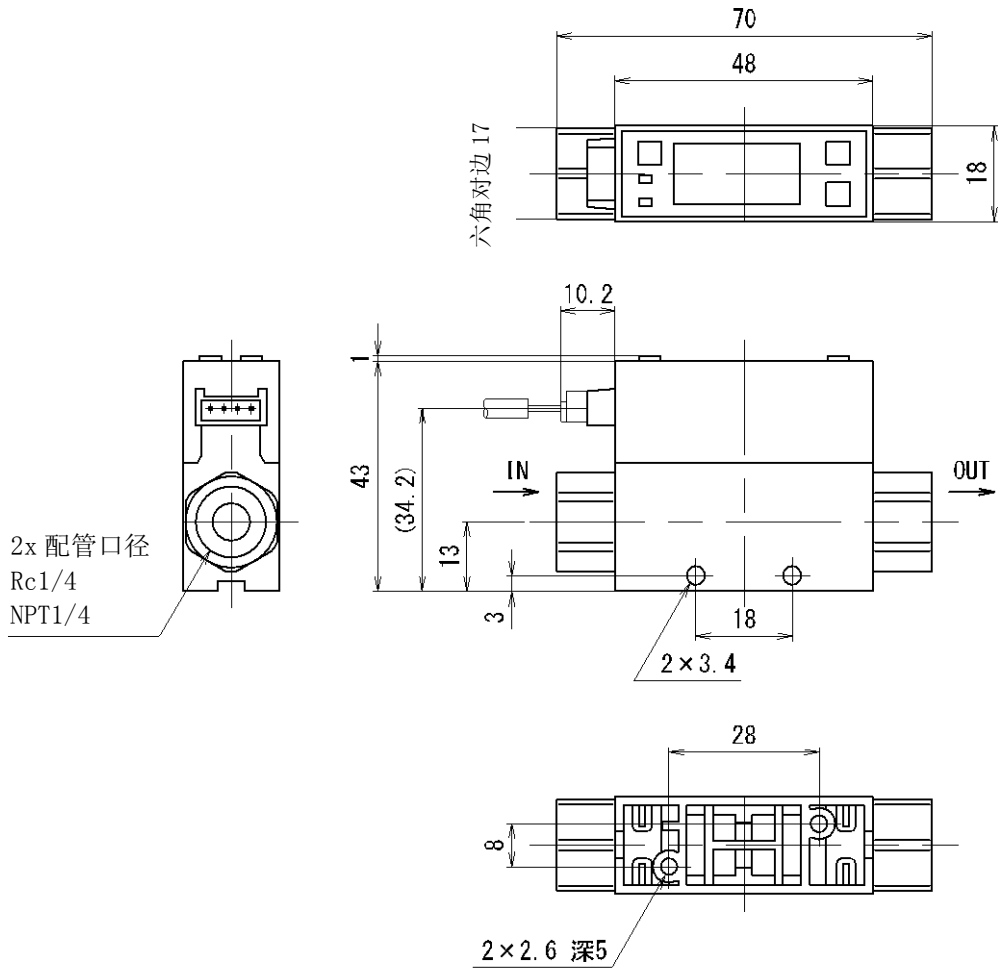
- 配管尺寸越小，就更容易受直管长度的影响。
- 流量小，受直管长度的影响就少。
- 为了维持规格中的 $\pm 3\%$ F. S. 直管长需要8cm以上。



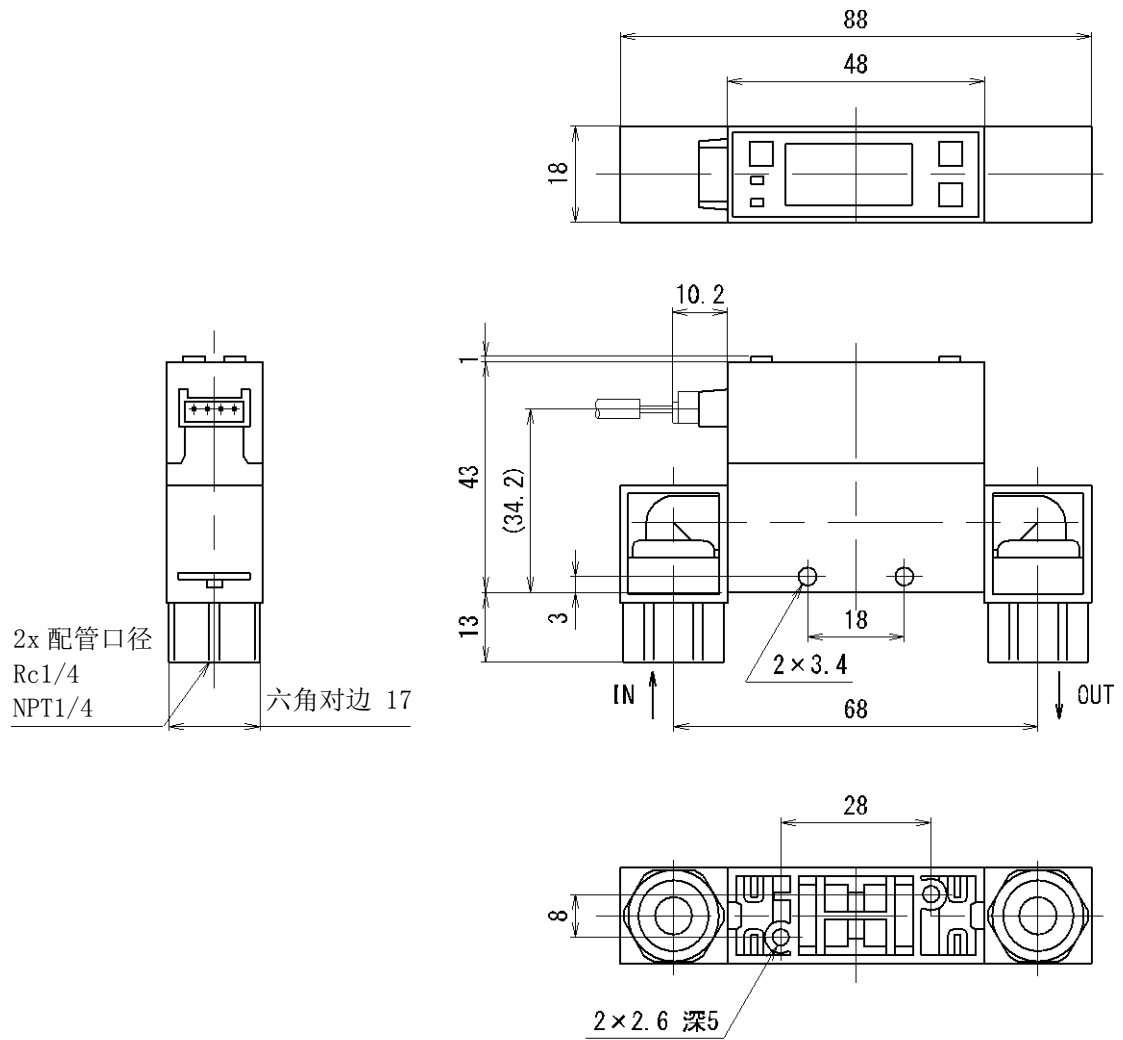
■ 外形尺寸图

PFMB7201-02

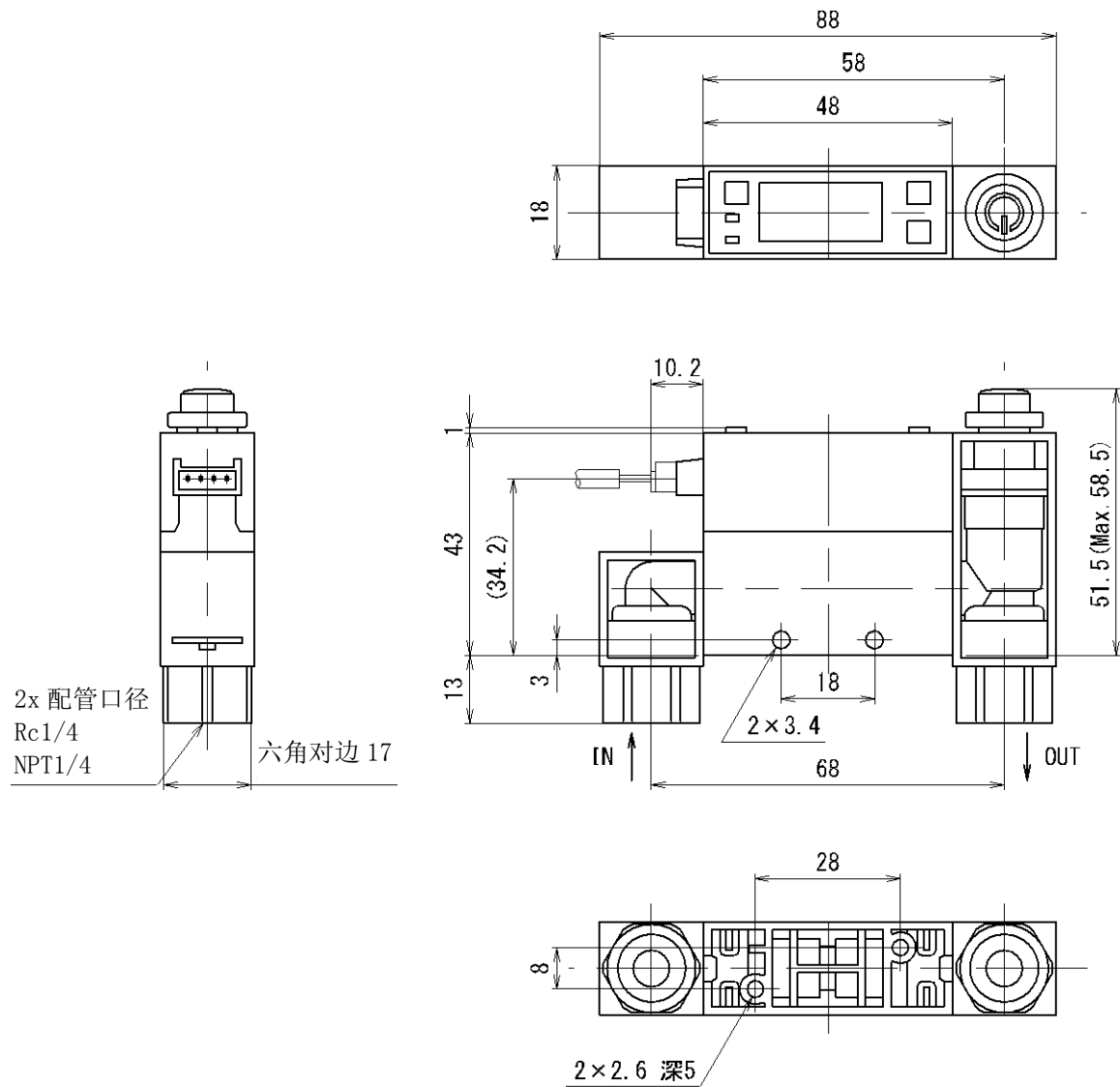
PFMB7201-N02



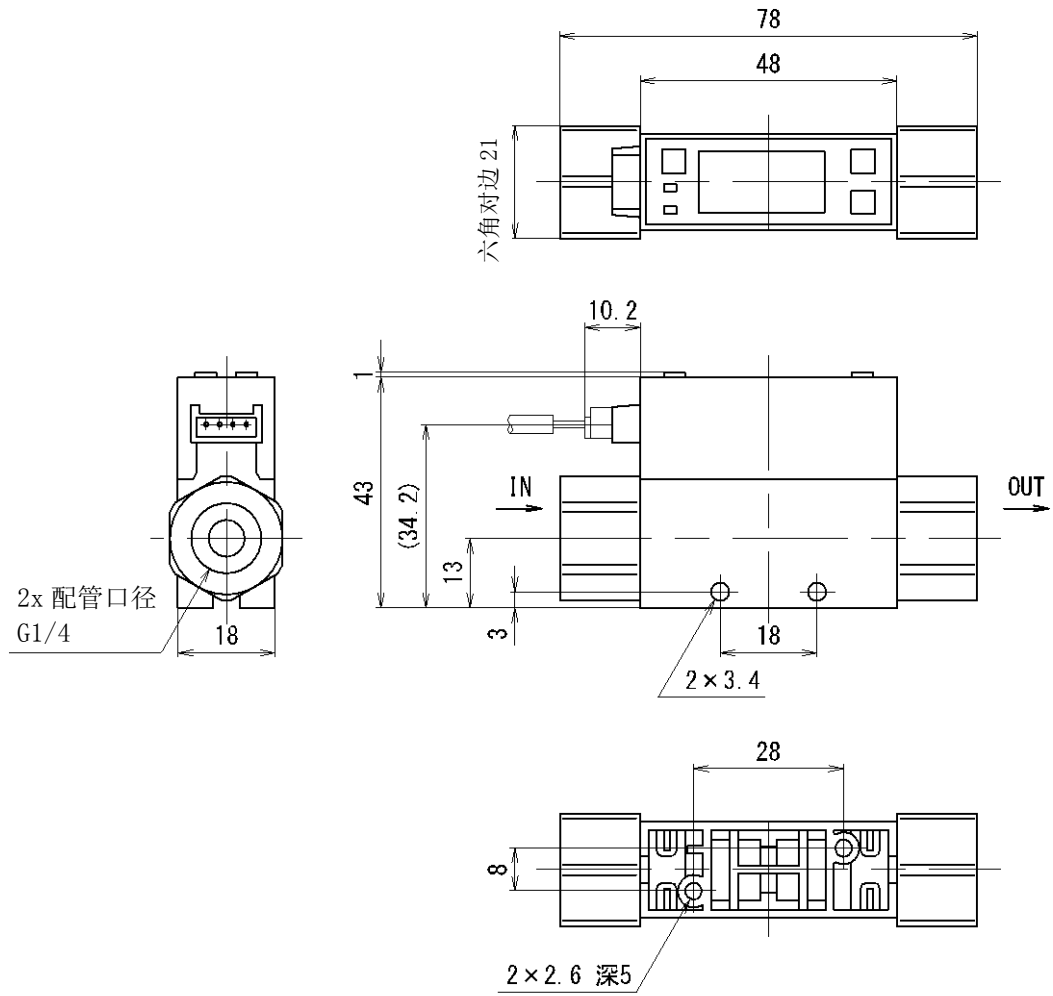
PFMB7201-02L
 PFMB7201-N02L



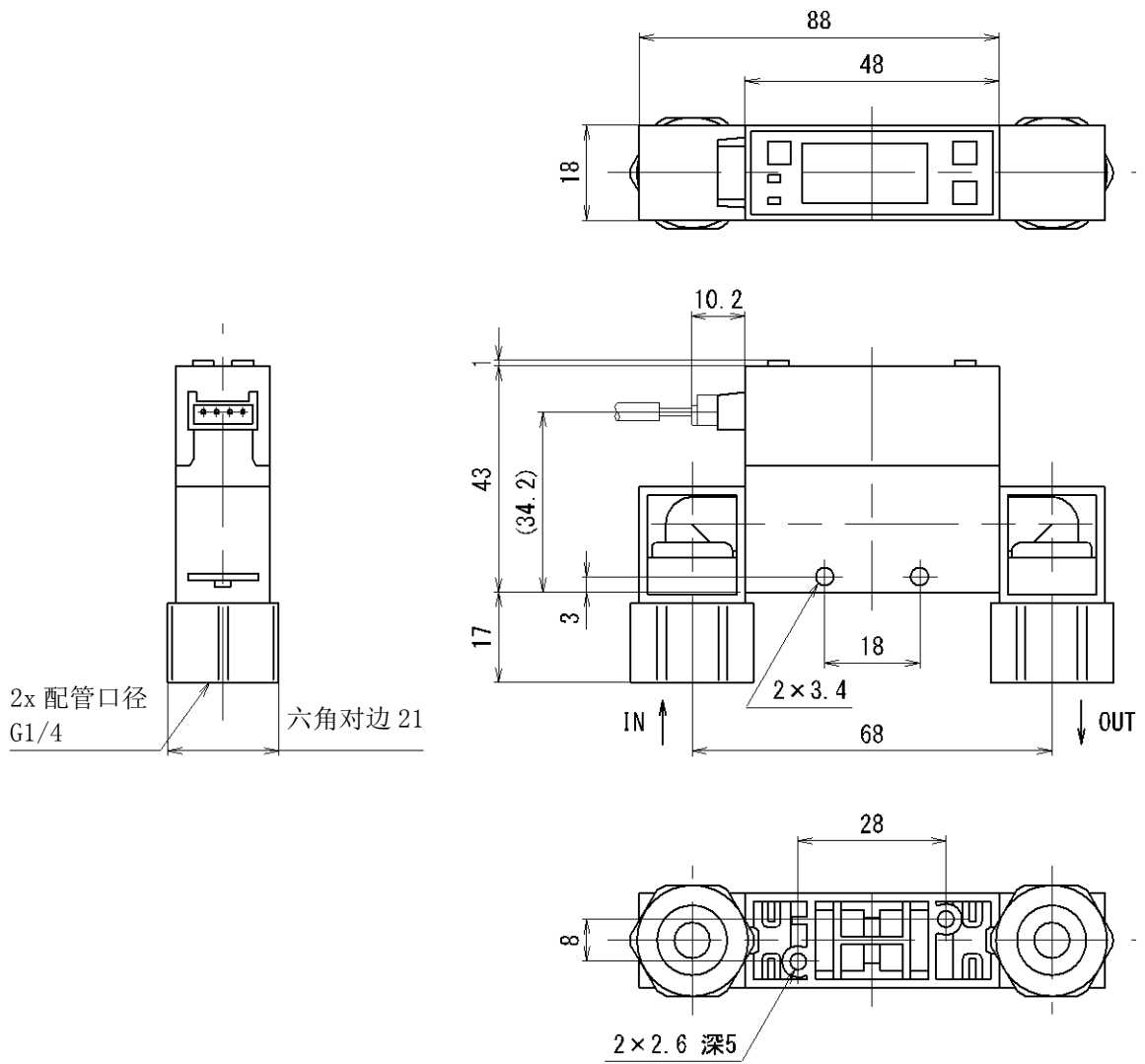
PFMB7201S-02L
 PFMB7201S-N02L



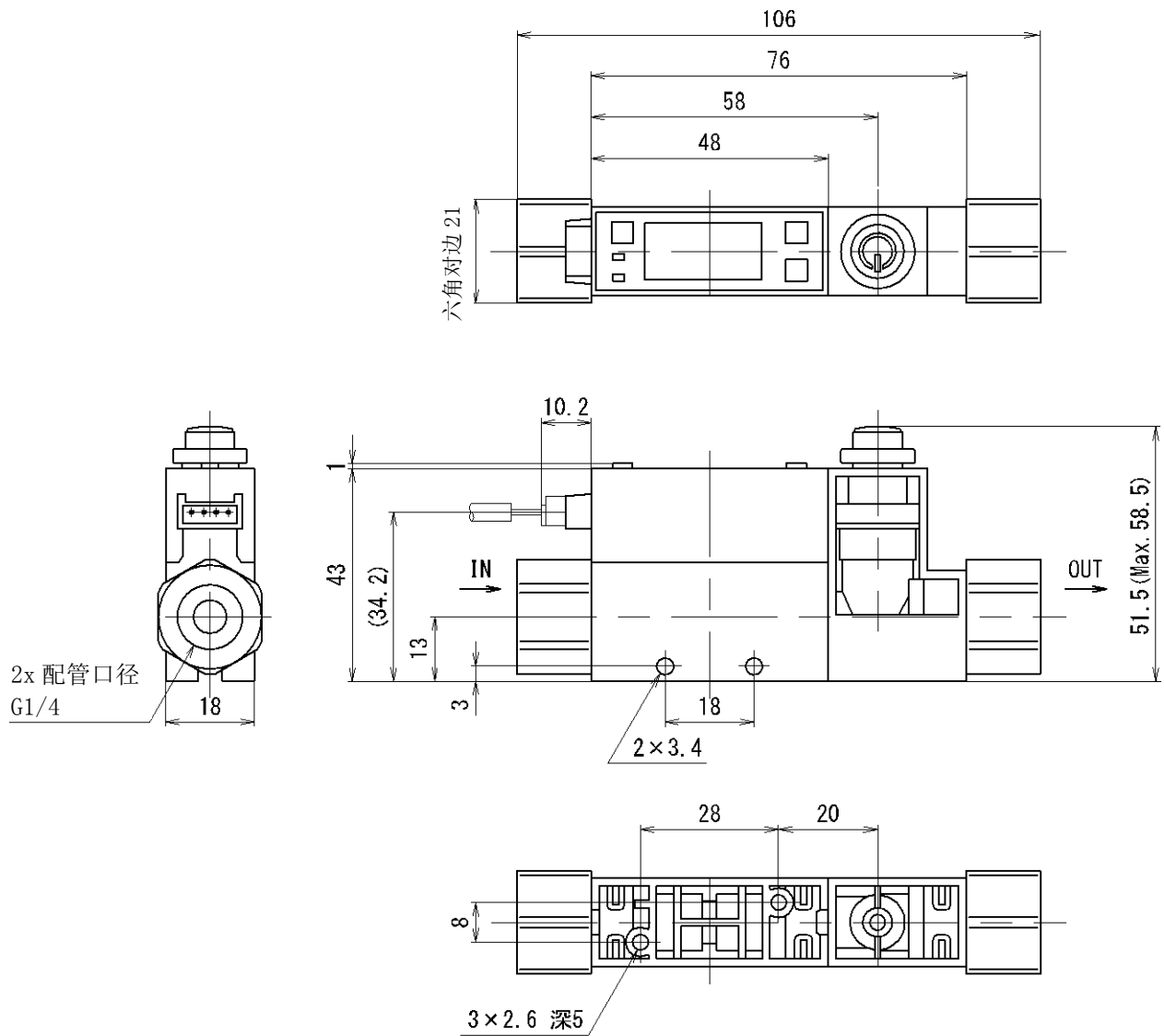
PFMB7201-F02



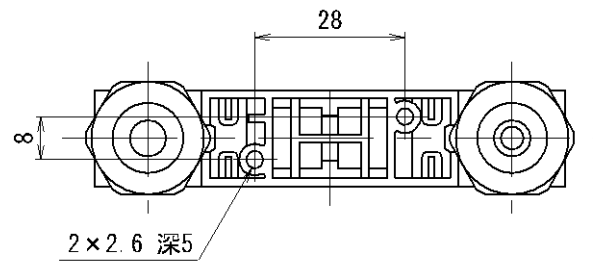
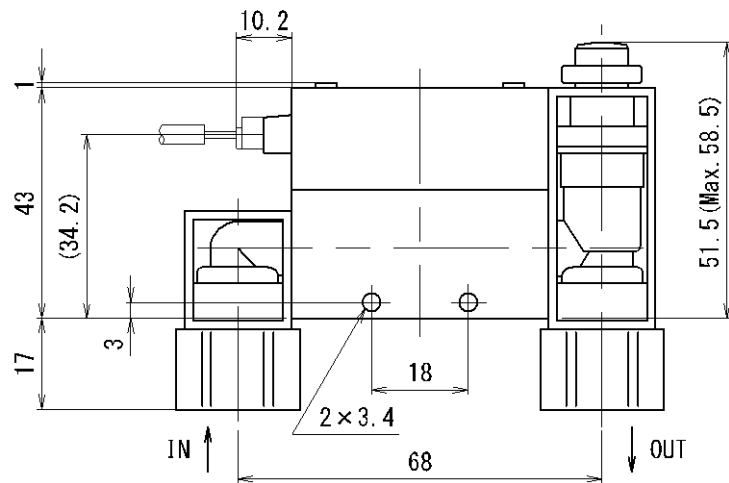
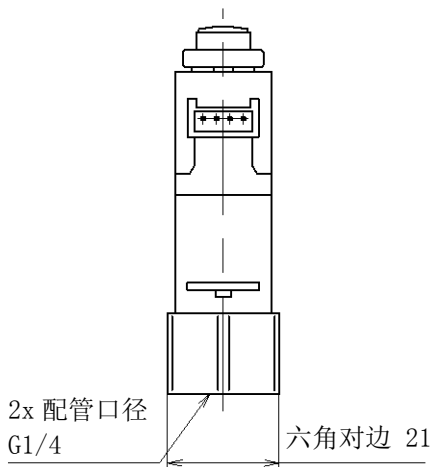
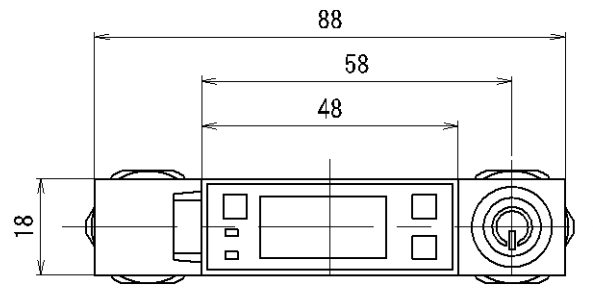
PFMB7201-F02L



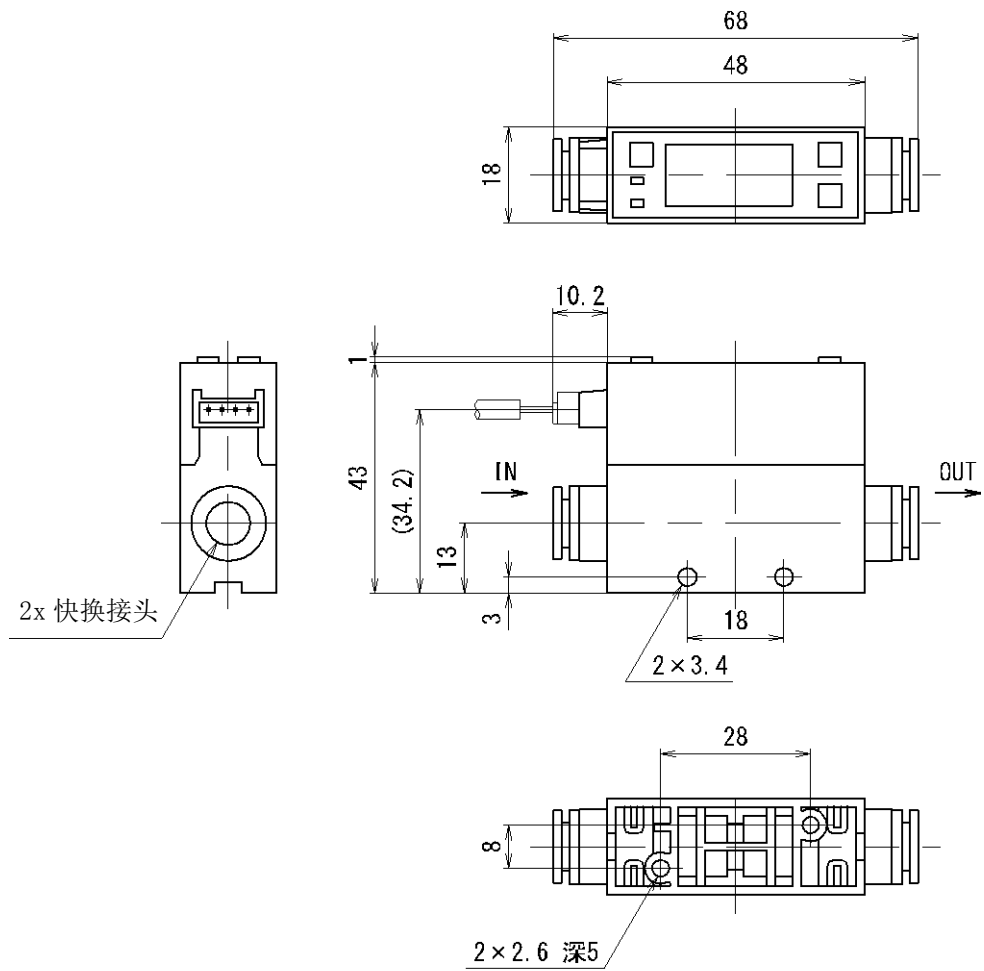
PFMB7201S-F02



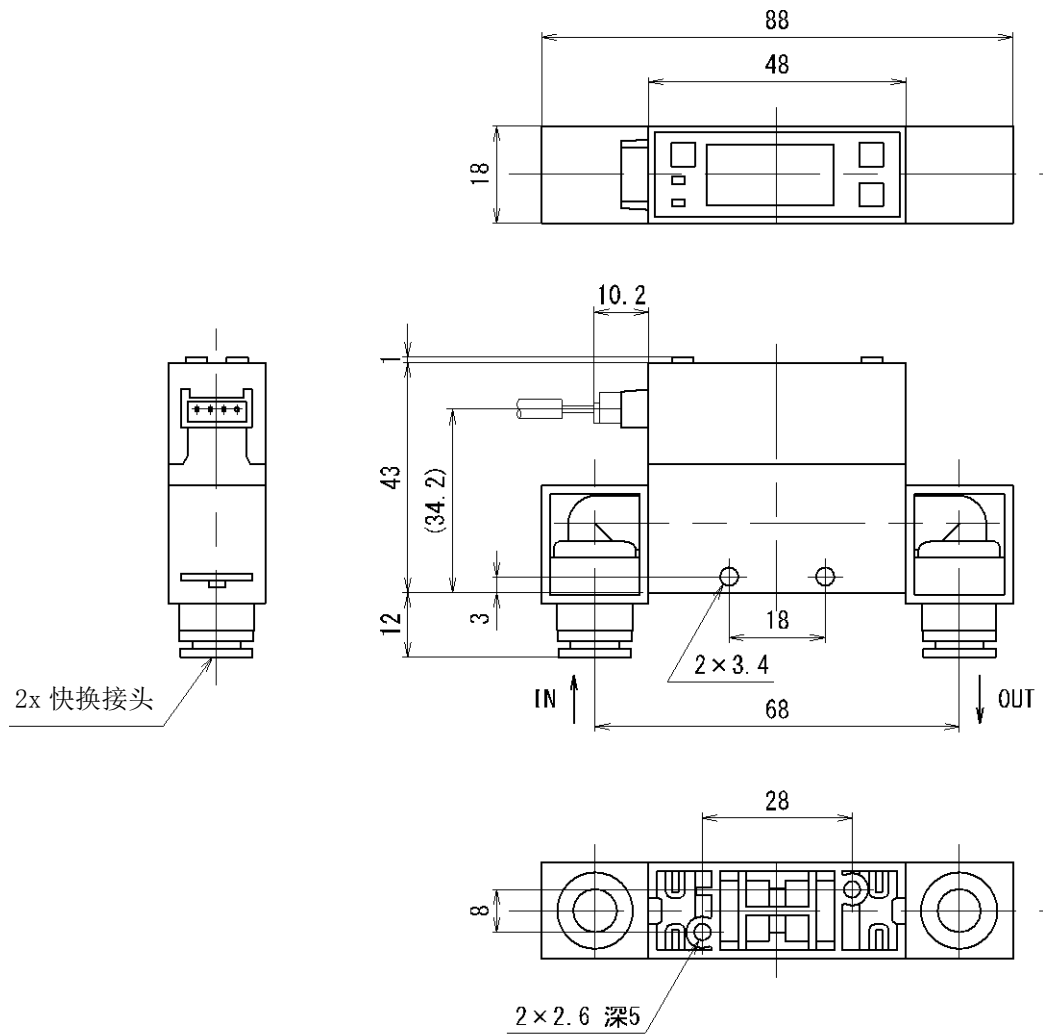
PFMB7201S-F02L



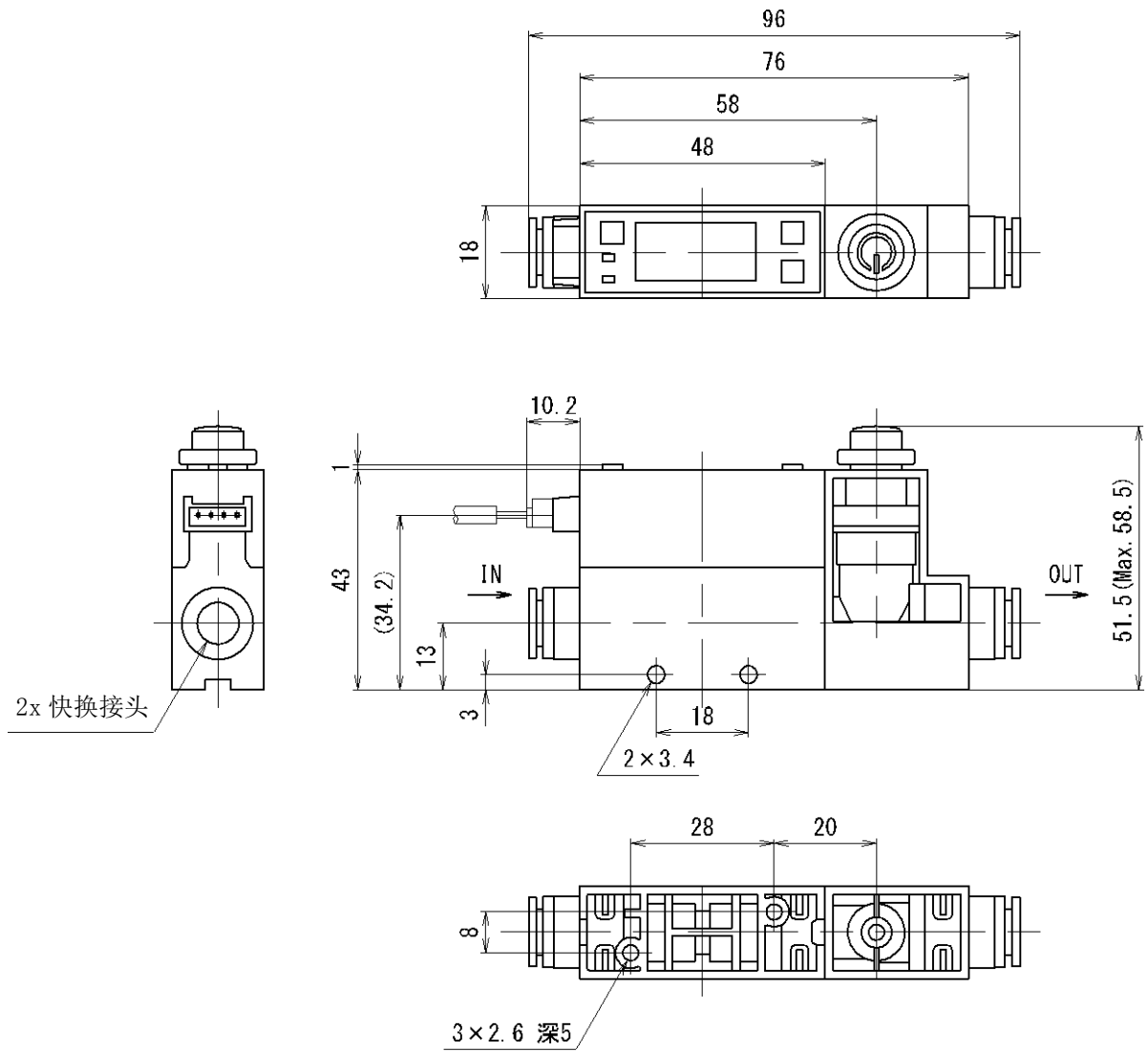
PFMB7201-C8



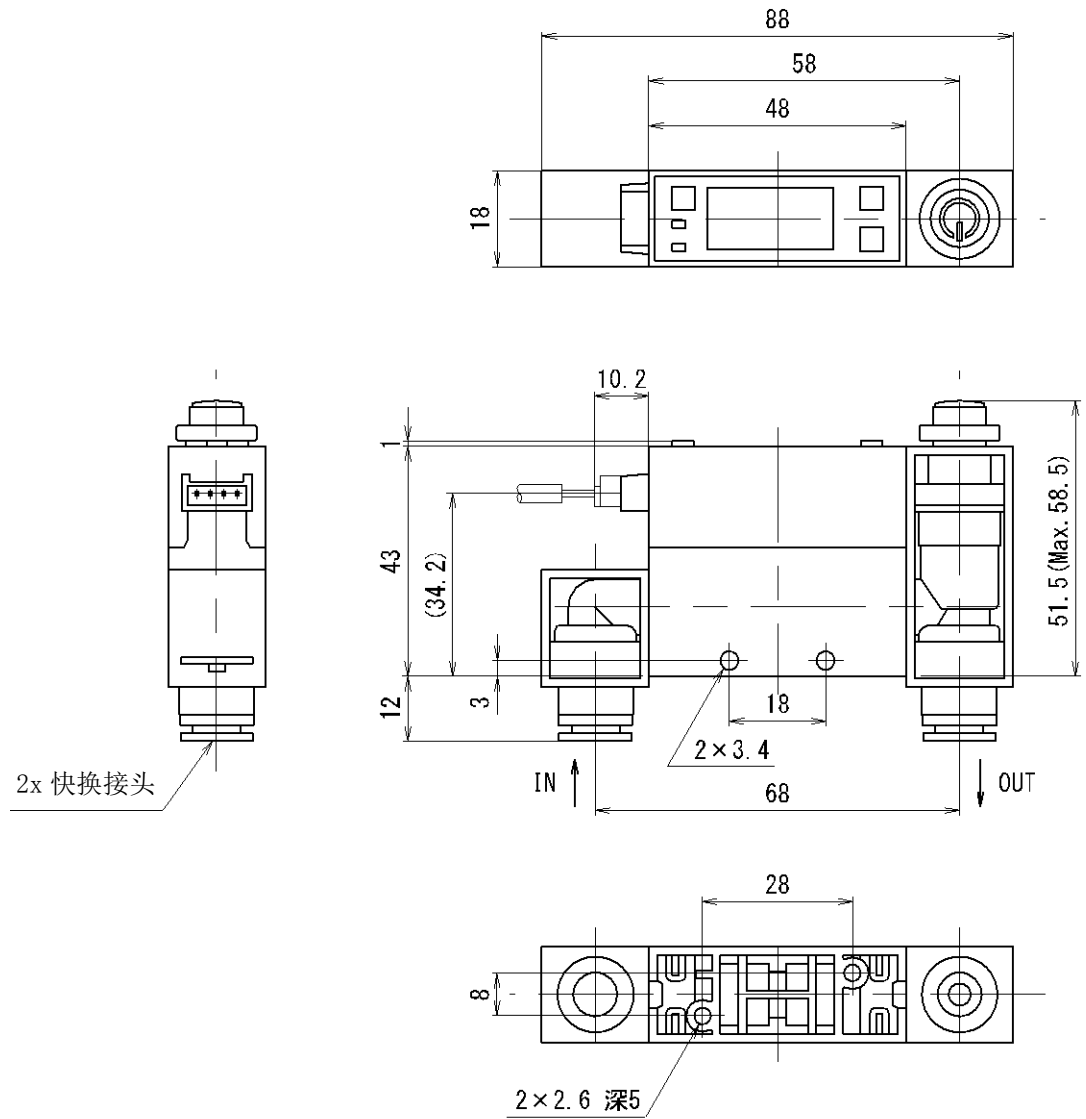
PFM7B7201-C8L



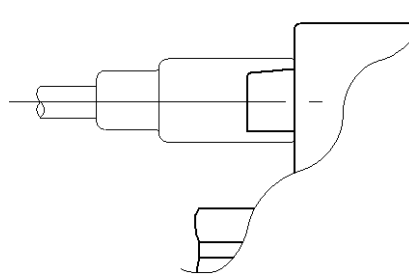
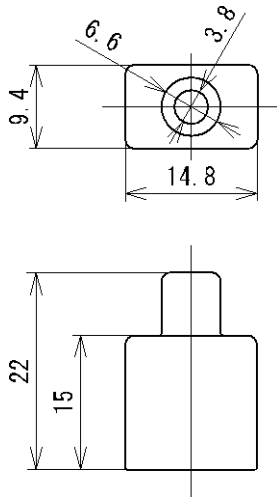
PFMB7201S-C8



PFMB7201S-C8L

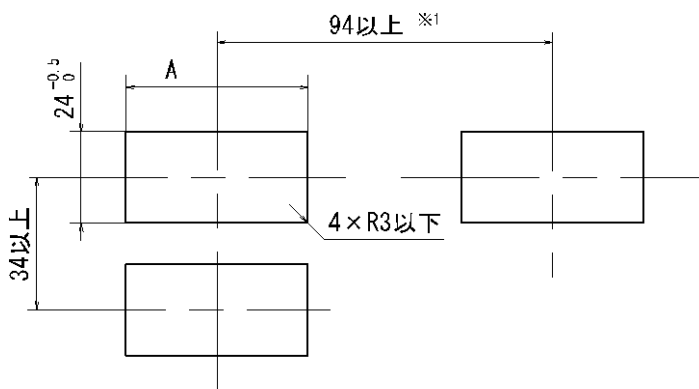


插头盖尺寸图(ZS-33-F)



安装插头用橡胶盖时

面板安装用开口尺寸

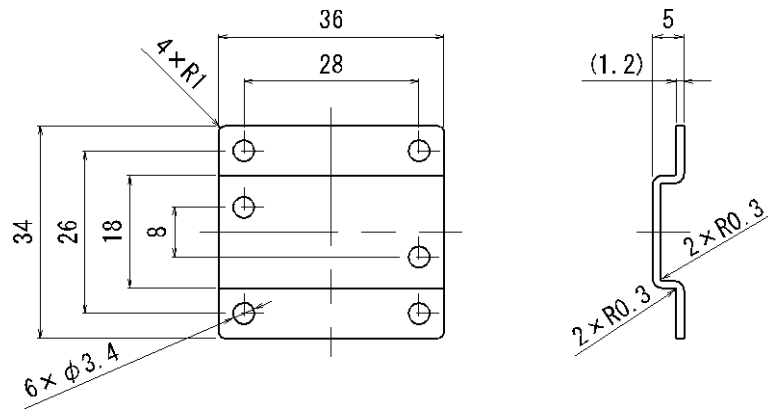


流量调整阀	A
无	$54^{+0.5}_0$
有	$74^{+0.5}_0$

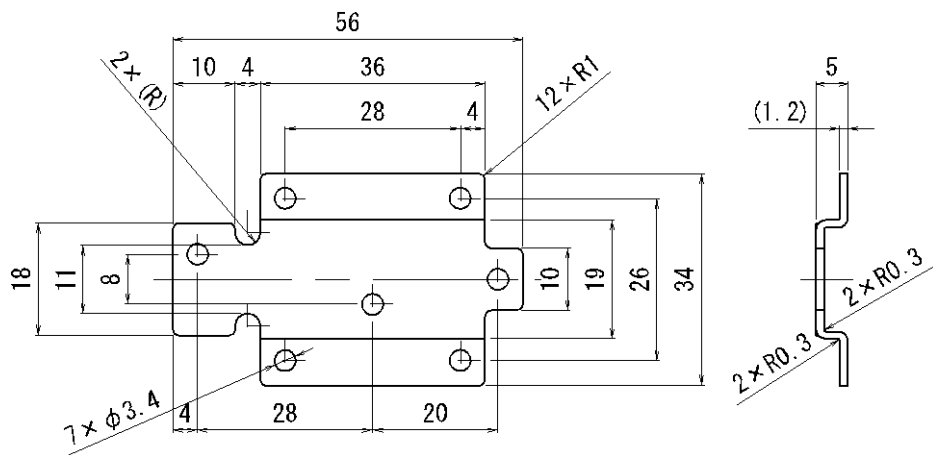
※：面板厚 1~3.2 mm

※1：配管取出方向是背面时的最小值。直通接管配管时，请在考虑配管材料、导管的基础上进行设计。

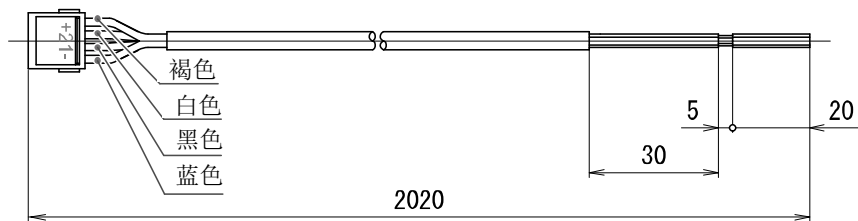
托架 (ZS-33-M)



托架 (ZS-33-MS)



带插头的导线 (ZS-33-D)



Revision history

A 版: 内容修正
B 版: 记载内容变更
C 版: 记载内容变更[2016 年 9 月]
D 版: 记载内容变更[2018 年 8 月]
E 版: 记载内容追加[2019 年 5 月]

SMC Corporation

4-14-1, Sotokanda, Chiyoda-ku, Tokyo 101-0021 JAPAN

Tel: + 81 3 5207 8249 Fax: +81 3 5298 5362

URL <https://www.smcworld.com>

Note: Specifications are subject to change without prior notice and any obligation on the part of the manufacturer.

© 2012-2019 SMC Corporation All Rights Reserved

