



使用说明书

机种名称

电动执行器用控制器
网关(GW)单元(对应DeviceNet™)

型式 / 系列

LEC-GDN1



SMC株式会社



1. 安全注意事项	4
2. 产品概要	6
2.1产品特点.....	6
2.2型式表示方法.....	6
2.3产品构成.....	7
2.4步骤(直到执行器动作为止)	8
(1)包装内容的确认.....	8
(2)单元的安装.....	8
(3)连接控制器(LEC)的初始设定	8
(4)单元的设置.....	8
(5)单元的配线·连接.....	8
(6)电源接入.....	9
(7)运行.....	9
3. 产品规格	10
3.1规格.....	10
3.2各部位详细.....	12
3.3外形尺寸图.....	13
(1)螺纹安装(LEC-GDN1)	13
(2)DIN导轨安装(LEC-GDN1D)	13
3.4安装方法.....	14
(1)安装方法.....	14
(2)安装位置.....	14
4. 初始设定方法	15
4.1开关 (NODE ADDRESS, B RATE)	15
4.2通信切换开关(CN2SW)的设置	15
4.3控制器(LEC)的设置.....	16
5. 外部连接	18
5.2 CN3 : 总线接口.....	18
5.3 CN1 : CONT接口.....	18
5.4 CN2 : PC/TB接口.....	19
6. CN4 : 电源接口详细	20
6.1电源接口规格.....	20
6.2电线规格.....	20
6.3停止回路的配线.....	21

【停止回路示例】	22
7. CN3 : 总线接口详细	23
8. CN1 : 控制器IF通信接口 (CONT) 详细.....	24
8.1 连接方法.....	24
8.2配线图.....	26
9. CN2 : TB/PC接口详细	27
9.1使用方法.....	27
10. LED表示详细	28
10.1 LED表示内容.....	28
10.2控制器IF通信的状态及LED表示内容	28
11. 模式	29
11.1概要.....	29
11.2步进数据输入模式.....	29
11.3数值输入模式.....	29
11.4数据写入模式.....	31
12. 存储器表详细	32
12.1存储器分配.....	32
12.2 控制器IF状态标志 (IN Data)	38
12.3 网关单元状态标志 (IN Data)	38
12.4网关控制标志 (OUT Data)	40
13. 控制器 (LEC) 控制时的注意事项.....	41
13.1网关单元和控制器 (LEC) 间的通信延迟	41
13.2网关单元和电机控制器间的响应延迟时间参考.....	42
14. 配线· 电缆的注意事项/共通注意事项.....	43
15. 电动执行器/共通注意事项	44
15.1设计注意事项.....	44
15.2安装.....	45
15.3使用注意事项.....	46
15.4使用环境.....	47
15.5维修· 保养注意事项.....	48
15.6带锁执行器的注意事项.....	48
16. 网关单元及周边设备/单独注意事项.....	49

16.1设计注意事项/选定.....	49
16.2使用注意事项.....	49
16.3安装.....	51
16.4配线.....	51
16.5电源.....	52
16.6接地.....	52
16.7维修保养.....	52



LEC-G Series/网关单元

1. 安全注意事项

此处所示的注意事项是为了确保您能安全正确地使用本产品，预先防止对您和他人造成危害和伤害而制定的。这些注意事项，按照危害和损伤的大小及紧急程度分为“注意”“警告”“危险”三个等级。无论哪个等级都是与安全相关的重要内容，所以除了遵守国际规格(ISO/IEC)、日本工业规格(JIS)^{*1)}以及其他安全法规^{*2)}外，这些内容也请务必遵守。

- *1) ISO 4414: Pneumatic fluid power -- General rules relating to systems
ISO 4413: Hydraulic fluid power -- General rules relating to systems
IEC 60204-1: Safety of machinery -- Electrical equipment of machines (Part 1: General requirements)
ISO 10218: Manipulating industrial robots -- Safety
JIS B 8370: 空气压系统通则
JIS B 8361: 油压系统通则
JIS B 9960-1: 机械类的安全性、机械的电气装置(第1部: 一般要求事项)
JIS B 8433: 产业用操作机器人-安全性等

*2) 劳动安全卫生法等



注意

误操作时，有人员受伤的风险，以及物品破损的风险。



警告

误操作时，有人员受到重大伤害甚至死亡的风险。



危险

在紧迫的危险状态下，如不回避会有人员受到重大伤害甚至死亡的风险。

警告

①本产品的适合性请由系统设计者或规格制定者来判断。

因为本产品的使用条件多样化，所以请由系统的设计者或规格的制定者来判断系统的适合性。必要时请通过分析和试验进行判断。

本系统的预期性能、安全性的保证由判断系统适合性的人员负责。

请在参考最新的产品样本及资料，确认规格的全部内容，且考虑到可能发生的故障的基础上构建系统。

②请具有充分知识和经验的人员使用本产品。

在此所述产品若误操作会损害其安全性。

机械・装置的组装、操作、维修保养等作业请由具有充分知识和经验的人进行。

③请务必在确认机械・设备安全之后，再进行产品的使用和拆卸。

1. 请在确认已进行了防止移动体掉落和失控等对策之后再行机械・设备的使用和维护。

2. 请在确认已采取上述安全措施，并切断了能量源和设备电源以保证系统安全，在确认和理解设备上产品个别注意事项的基础上，进行产品的拆卸。

3. 重新启动机械・设备时，请对意外动作・误操作采取预防措施。

④在下述条件和环境中使用时，请在考虑安全对策的同时，提前与本公司联系。

1. 明确记载的规格以外的条件或环境，以及室外或阳光直射的场所。

2. 用于原子能、铁路、航空、宇宙设备、船舶、车辆、军用、医疗设备、饮料・食品用设备、燃烧装置、娱乐器械、紧急切断回路、冲压机用离合器・刹车回路、安全设备等的场合，以及用于非产品手册中的标准规格的场合。

3. 预测对人身和财产有重大影响，特别是在有安全要求的场合使用时。

4. 用于互锁回路时，请设置应对故障的机械式保护功能，进行双重互锁。另外请进行定期检查，确认是否正常工作。



LEC-G Series/网关单元

1. 安全注意事项

⚠ 注意

本公司产品是面向制造业提供的。

现所述的本公司产品主要面向制造业且用于和平使用的场所。

如果用于制造业以外的用途时，请与本公司联系，并根据需要更换规格书、签订合同。

如有疑问，请向附近的营业所咨询。

保证以及免责事项/适合用途的条件

本产品适用于下述“保证以及免责事项”、“适合用途的条件”。

请在确认、允许下述内容的基础上，使用本公司产品。

【保证以及免责事项】

- ①本公司产品的保证期间为，从开始使用的1年内或者从购入后1.5年内。
另外产品有最高使用次数、最长行走距离、更换零件周期等要求，请与附近的营业所确认。
- ②保证期间内因本公司责任造成明显的故障以及损伤时，将由本公司提供代替品或进行必要的零件更换。
在此所述的保证，指对本公司产品的保证，由于本公司产品导致的其他损害，不在我们的保证范围内。
- ③请参考其他产品的个别保证及免责事项，并在理解的基础上使用本产品。

【适合用途的条件】

请务必遵守政府规定的法令及手续。

2. 产品概要

2.1 产品特点

网关单元(以下简称GW)是连接电动执行器用控制器(LEC)与DeviceNet™的单元。1个单元最多可同时控制8台*1控制器(LEC)。

*1 步进数据输入模式下最大可同时控制12台。

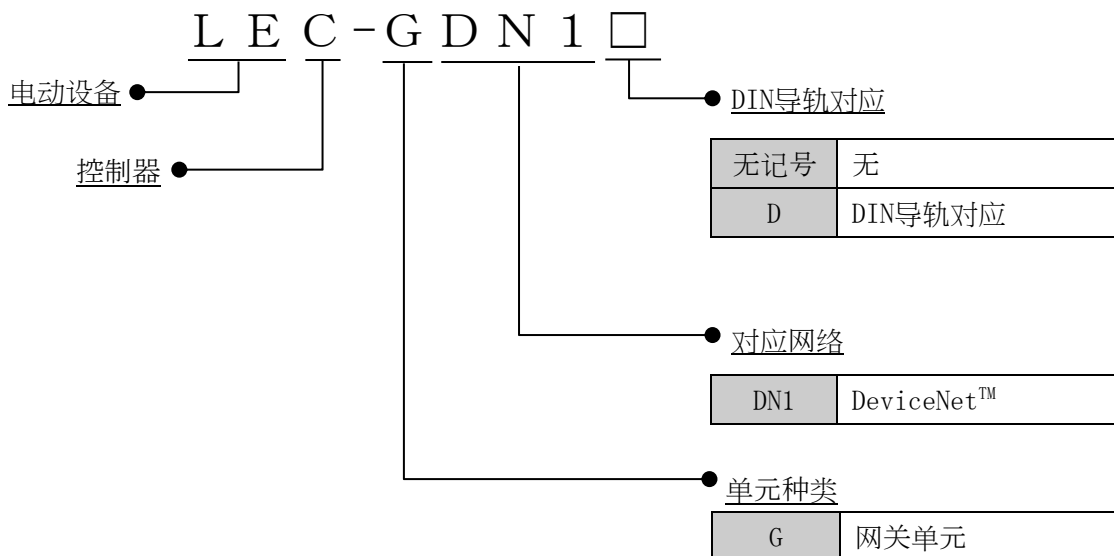
⚠ 注意

实际安装和发生故障时，请将本说明书与控制器、执行元件、示教盒等的说明书一起参考使用。

※本使用说明书要妥善保管，以便必要时能随时取出使用。

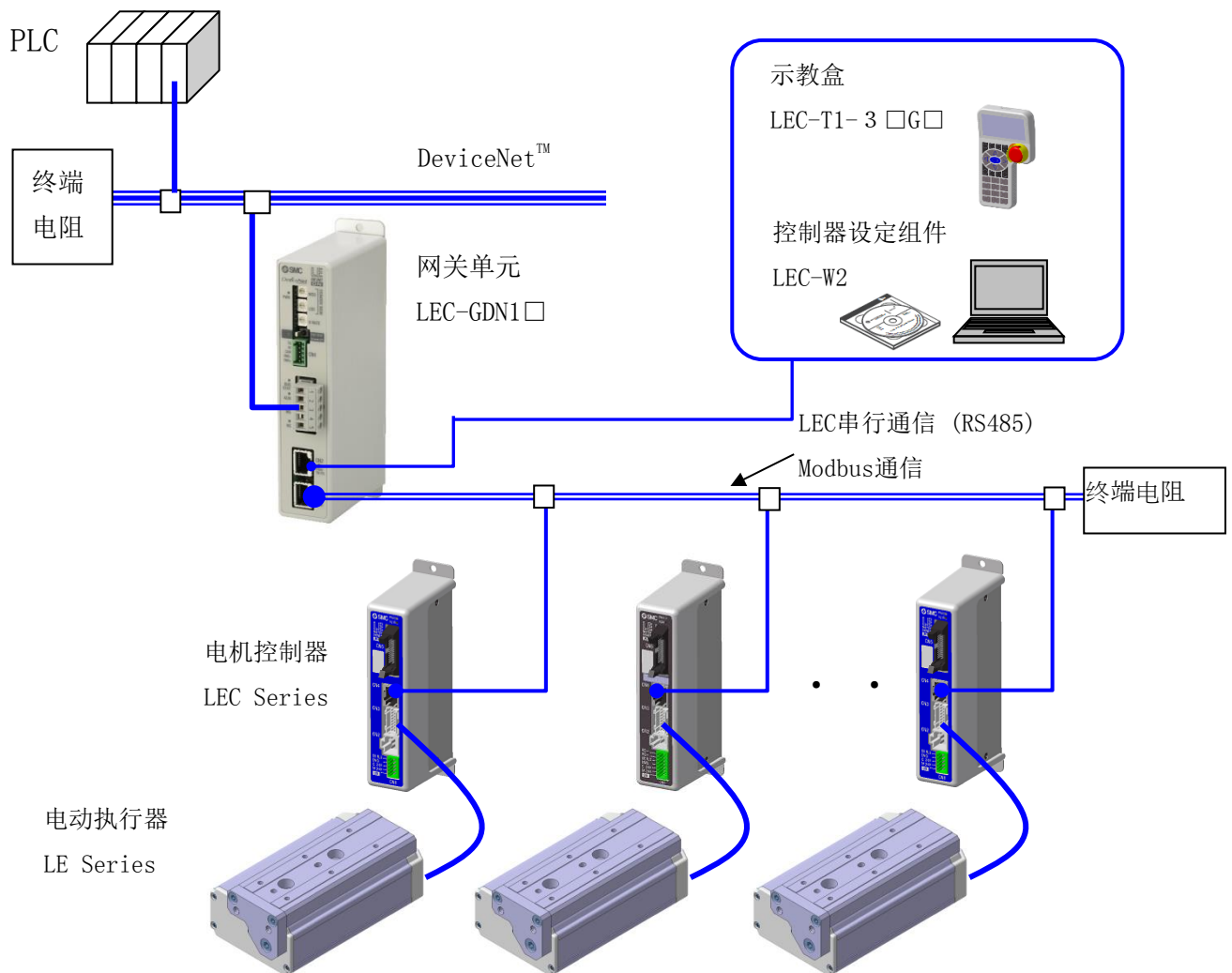
2.2 型式表示方法

型式表示方法如下所示。



2.3 产品构成

适用本单元的系统是由以下单元构成的。
系统构成图如下图所示。



2.4步骤(直到执行器动作为止)

初次使用本产品时，请参照以下步骤，对网关单元进行设置・配线・设定・动作等。

(1)包装内容的确认

打开包装后，请通过标牌的记载内容确认是否为贵公司订购的网关单元以及附属品的数量等。

名称	数量
网关单元 (LEC-GDN1)	1台
电源接口	1个

网关单元



电源接口



※万一出现物品不足或破损的情况，请您联络销售店进行处理。

(2)单元的安装

网关单元的安装方法请参照3.4 安装方法。

(3)连接控制器(LEC)的初始设定

连接网关单元的控制器(LEC)需要预先设定参数。请参照4.3 控制器(LEC)的设定。

(4)单元的设置

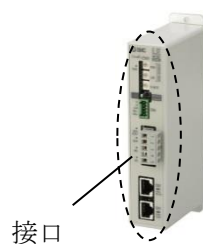
请通过网关单元的摆动开关设定节点地址以及与控制器(LEC)的通信速度。

请参照4. 初始设定方法。

(5)单元的配线・连接

在网关单元的接口(CN1~CN3)上连接电缆等。

关于各接口的配线，请参照5. 外部连接。



(6) 电源接入

供给DC24V电源。

注意

请将网关单元与控制器(LEC)的电源(0V)共通使用。

请按照从控制器(LEC)到本网关单元的顺序接入电源。

按本网关单元→控制器(LEC)的顺序接入电源时, 控制器(LEC)接入电源后请进行数据连接复位。

(数据连接复位详细, 请参照**12.4 网关控制标志**)

接入电源时, 若网关单元正面的LED如下表所示亮灯, 则为正常。

名称	LED状态	状态
PWR	绿灯亮	接入电源
CN2 STAT	灯灭	CN2(TB/PC端子)无效
BUS STAT	绿灯闪烁	控制器IF通信中
ALM	绿灯闪烁	无报警
MS	绿灯亮	Devienet 状态 正常
NS	绿灯亮	Devienet 状态 正常

各LED灯的说明请参照**10. LED表示详细**。

如果网关单元正面的ALM LED亮红灯, 表示发生了报警。

(7) 运行

存储器的分配请参照**12. 存储器表详细**。请与LEC系列的使用说明书一起使用。

3. 产品规格

3.1 规格

本产品的基本规格如下所示。

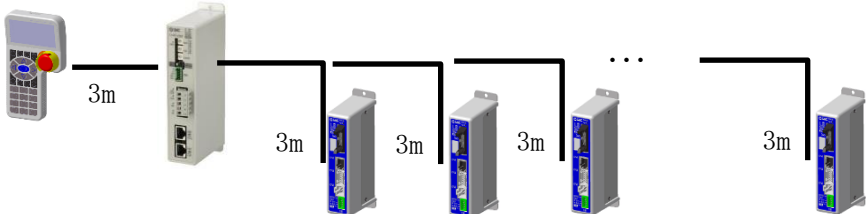
项目	规格
额定电压	DC24V ± 10%
消耗电流	200mA以下(未连接示教盒时) 300mA以下(连接示教盒时)
连接控制器	电动执行器控制器(LEC系列)
连接台数	最多8台(步进数据输入模式可最多12台)

※符合ULの場合，直流电源请使用符合UL1310的Class2电源单元。

【DeviceNet™规格】

项目	规格				
现场总线	DeviceNet™				
子局类型	Group2 Only Server				
MAC ID设定范围	1~63				
占有区域(输入/输出)	200byte / 200byte (使用区域: 186byte / 182byte)				
通信速度	125k/250k/500kbps				
设定文件	EDS文件				
设备信息	经销商代码: 7(SMC Corp) 产品代码: 143				
对应信息	Poll, Strobe, Change of stats, Cyclic				
DeviceNet™电源	DC11~24V				
终端电阻	无				
最大电缆长度	通信速度(bps)				
		125k	250k	500k	
	网络最大长 (m)	粗电缆	500以下	250以下	100以下
		细电缆	100以下		
最大支线长(m)		156以下	78以下	39以下	
	一条支线最大长度为6m				

【控制器IF通信规格】

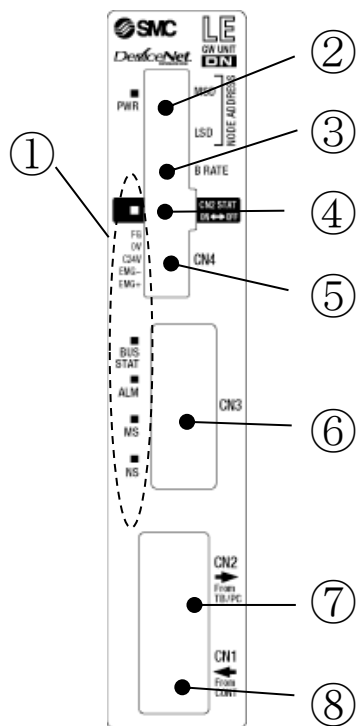
项目	规格
串行通信	RS485(依据Modbus通信协议)
通信速度	115.2k或230.4kbps (但连接示教盒时选择115.2kbps)
电缆长	包含干线和支线，合计在24m以下。(3mX8台) 

【环境条件】

项目	规格
环境温度范围	0 ~ 40℃(无冻结)
环境湿度范围	90%RH以下(无结露)
环境	无腐蚀性气体、易燃性气体、油雾、粉尘等
保存温度	-10 ~ 60℃(无冻结)
保存湿度	90%RH以下(无结露)
振动	4.9m/s ² (0.5G)以下
防护等级	IP20
重量	200g(螺纹安装型) 220g(DIN导轨安装型)

3.2各部位详细

网关单元的各部位详细如下所示。

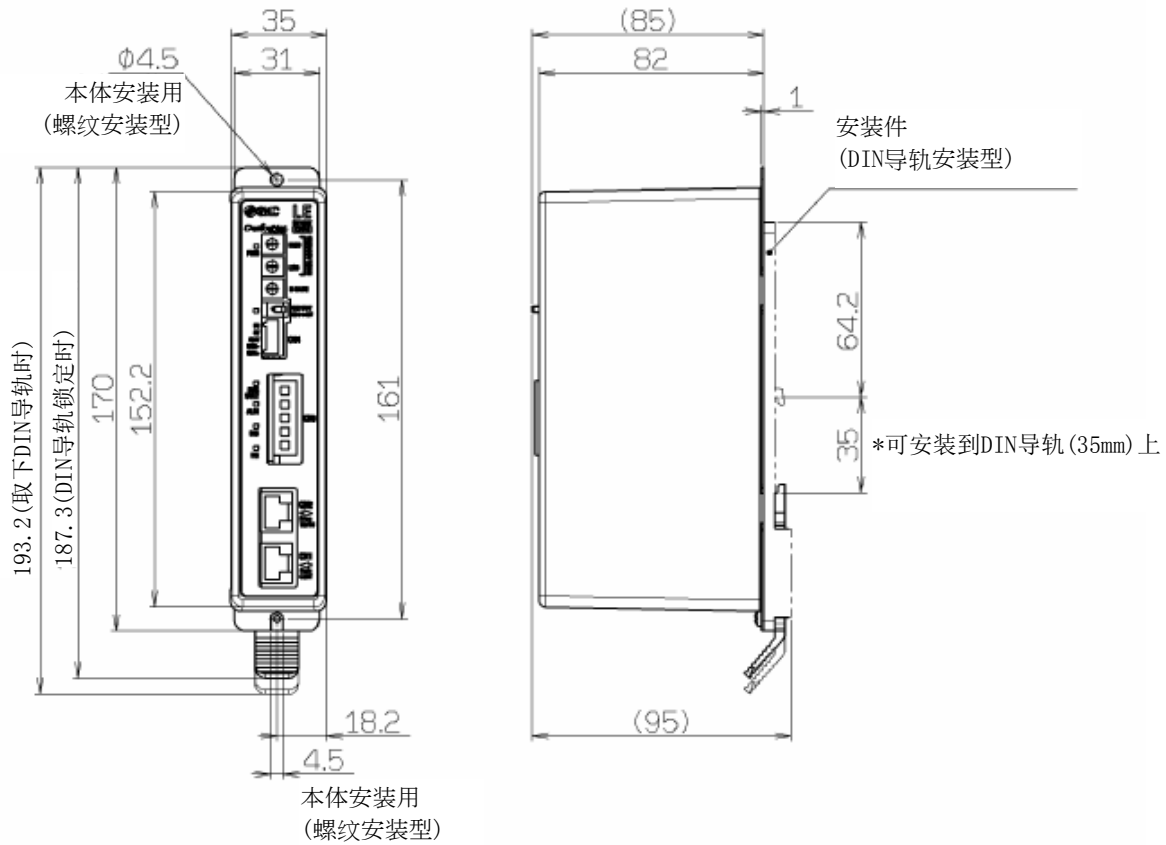


序号	显示	名称	详解
1	-	LED灯	显示网关单元状态的指示灯。
2	Node ADDRESS	地址开关	设定地址MSD, LSD的开关
3	B RATE	通信速度设定开关	设定控制器IF通信线通信速度的开关。
4	CN2 SW	通信切换开关	切断与控制器IF通信线的通信，使连接CN2设备的通信有效。
5	CN4	电源接口	连接电源以及EMG。
6	CN3	总线接口	DeviceNet™连接电缆。
7	CN2	TB/PC接口	连接LEC用示教盒(LEC-T1)或设定软件(LEC-W2)的接口。
8	CN1	CONT接口	控制器IF通信线的接口。连接控制器(LEC)。

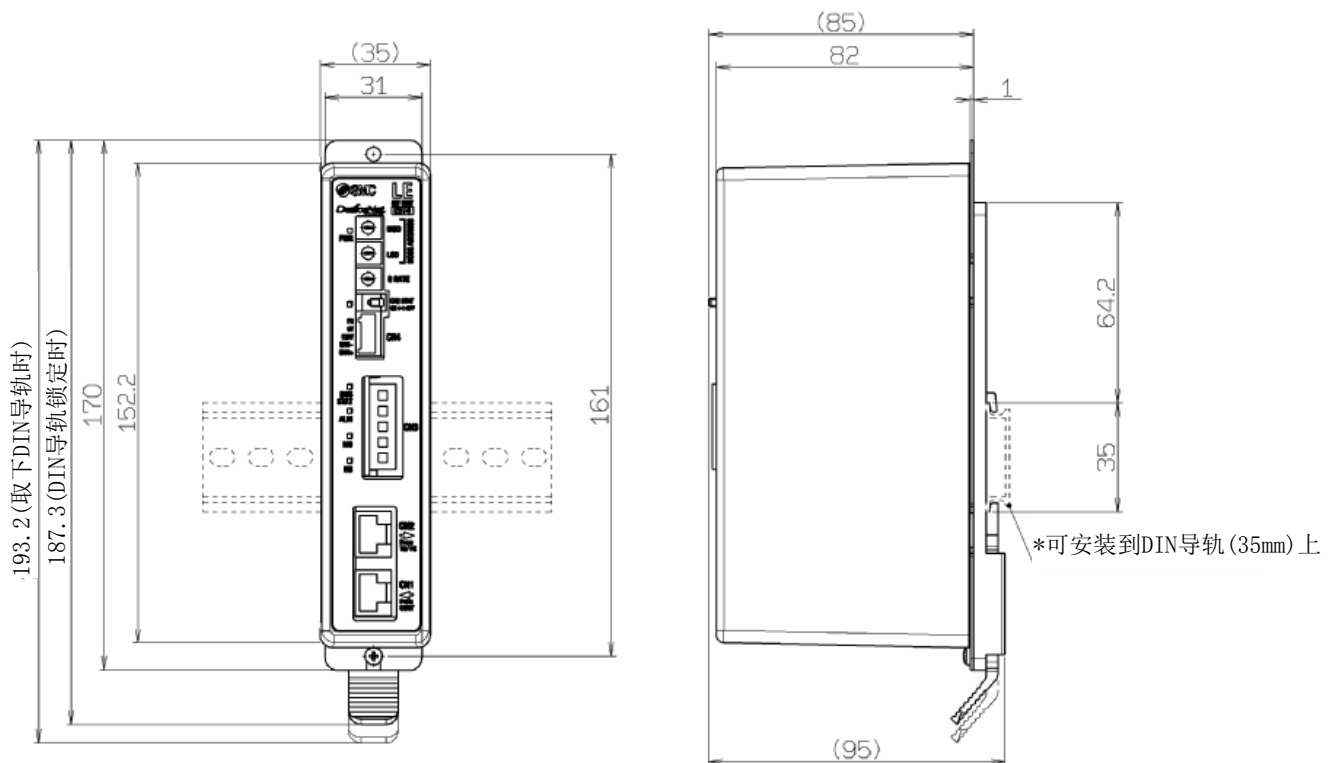
3.3外形尺寸图

本产品的外观图如下图所示。

(1) 螺纹安装 (LEC-GDN1)



(2) DIN导轨安装 (LEC-GDN1D)



3.4 安装方法

(1) 安装方法

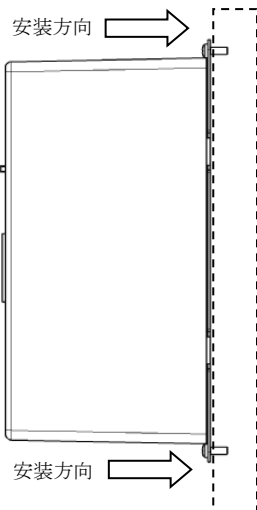
网关单元有螺纹安装型和DIN导轨安装型2种。

网关单元的安装方法如下所示。

① 螺纹安装 (LEC-GDN1)

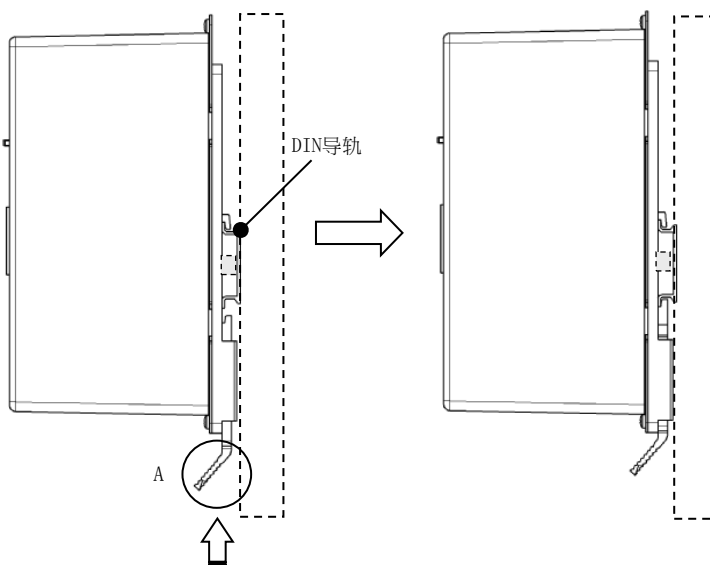
(使用2个M4螺钉进行安装时)

[紧固力矩(参考) 2.1 Nm]



② DIN导轨安装 (LEC-GDN1D)

(使用DIN导轨进行安装时)



安装DIN导轨, 按箭头方向推压A部
固定DIN导轨。

(2) 安装位置

请考虑控制箱的大小和网关单元的设置方法, 确保网关单元周围的温度在40℃以下。

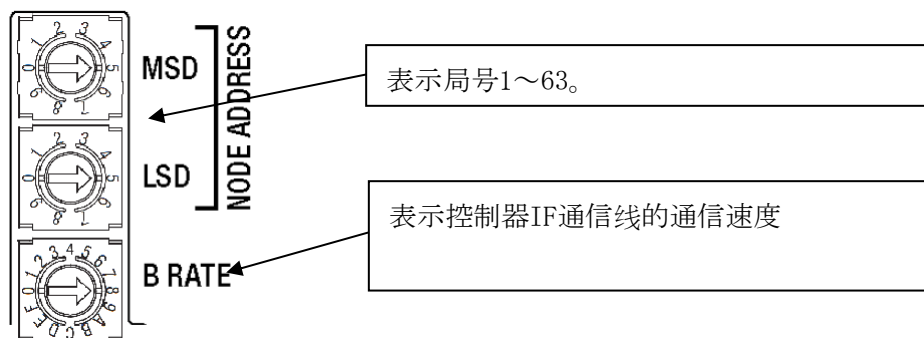
⚠ 注意

若网关单元的安装面凹凸不平或歪斜, 会给外壳施加外力而导致故障, 请在平面上安装。

4. 初始设定方法

4.1 开关 (NODE ADDRESS, B RATE)

通过双列直插开关设定网关单元的局号、网关单元与电机控制器 (LEC) 的通信速度。各开关设定内容如下表所示。



● NODE ADDRESS

开关名	设定范围	内容
NODE ADDRESS (MSD)	1~63	设定ADDRESS的上限值。
NODE ADDRESS (LSD)		设定ADDRESS的下限值。

● B RATE设定内容

设定值	控制器IF通信速度
F	未使用
9	
8	230.4kbps
7	未使用
1	
0	115.2kbps

※ 请勿设定B RATE「未使用」的值。

注意1: 使用示教盒 (LEC-T1-□) 时, 请将控制器IF通信速度设定为115.2kbps。

注意2: 请关闭电源后再更改开关设定。

4.2 通信切换开关 (CN2SW) 的设定

DeviceNet™控制中时, 请打开通信切换开关 (CN2SW)。在DeviceNet™控制中通信切换开关 (CN2SW) 关闭, 会出现网关单元通信异常 (数据连接异常)。

将PC/TB接口 (CN2) 与示教盒 (LEC-T1-□) 或设定软件 (LEC-W2) 连接, 变更各控制器 (LEC) 设定时, 请关闭通信切换开关 (CN2SW)。此时, DeviceNet™与控制器 (LEC) 的通信断开。

4. 3控制器 (LEC) 的设定

与网关单元连接的控制器 (LEC) 需进行初始参数设定。请在连接网关单元之前, 将示教盒 (LEC-T1-□) 或设定软件 (LEC-W2) 与控制器 (LEC) 直接连接并进行以下设定。

设定控制器 (LEC) 时, 请一并参照控制器 (LEC) 使用说明书・示教盒 (LEC-T1-□) 说明书。

4. 3. 1 ID 的设定

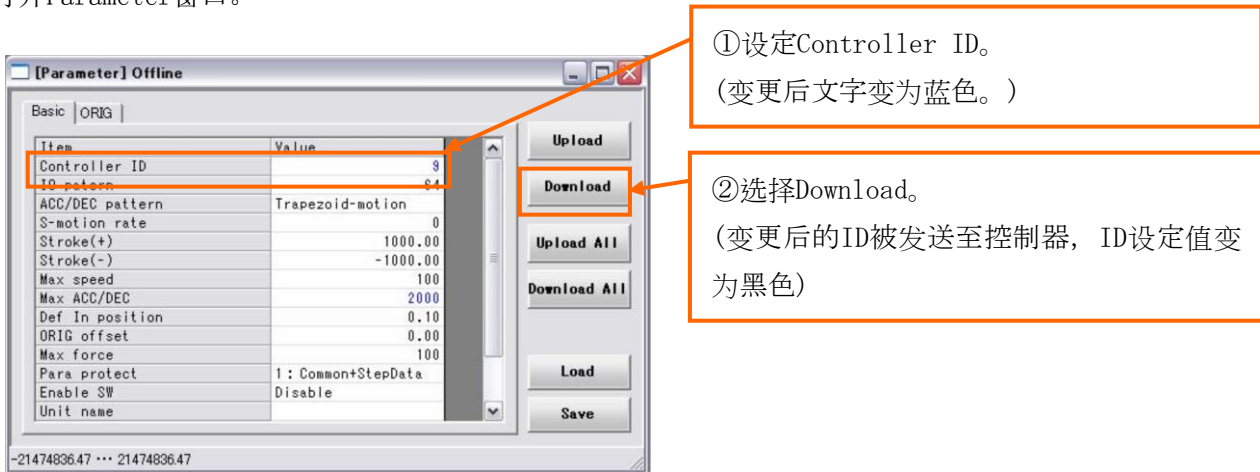
2台以上控制器 (LEC) 与网关单元连接时, 必须进行ID的设定。

各控制器 (LEC) 的ID请设定为不重复的连续数字。ID设定范围为1~12。

【ID变更步骤例 设定软件 (LEC-W2) 时】

在Normal模式下启动设定软件。

打开Parameter窗口。



4. 3. 2通信速度的设定

网关单元的控制器IF通信速度及各控制器 (LEC) 的通信速度需配合设定。使用示教盒 (LEC-T1-□) 时, 请将控制器IF通信速度设定为115. 2kbps。

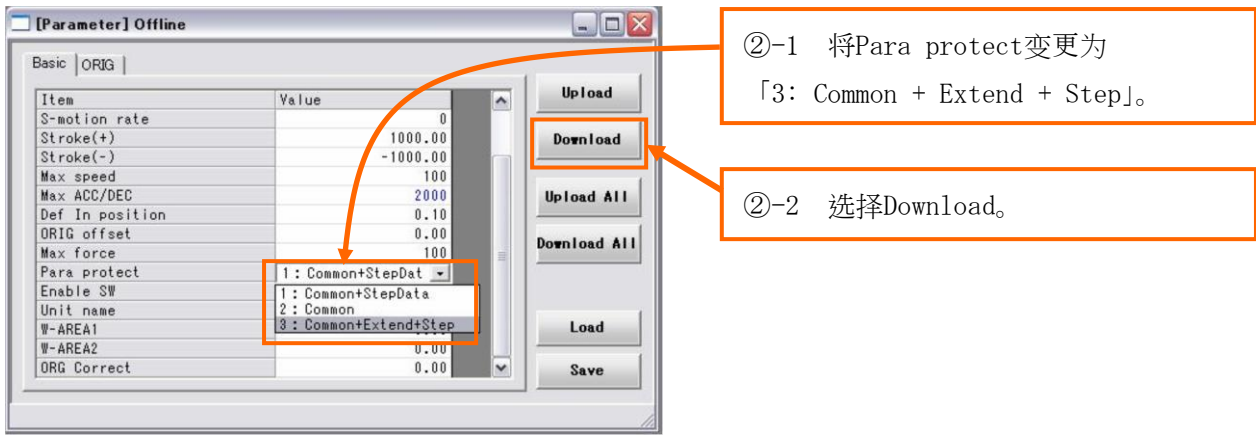
【通信速度变更步骤示例 设定软件 (LEC-W2) 时】

请在Normal模式下启动设定软件。

①请从目录选择「HELP」-「Password」。出现下图密码输入画面, 请输入密码。



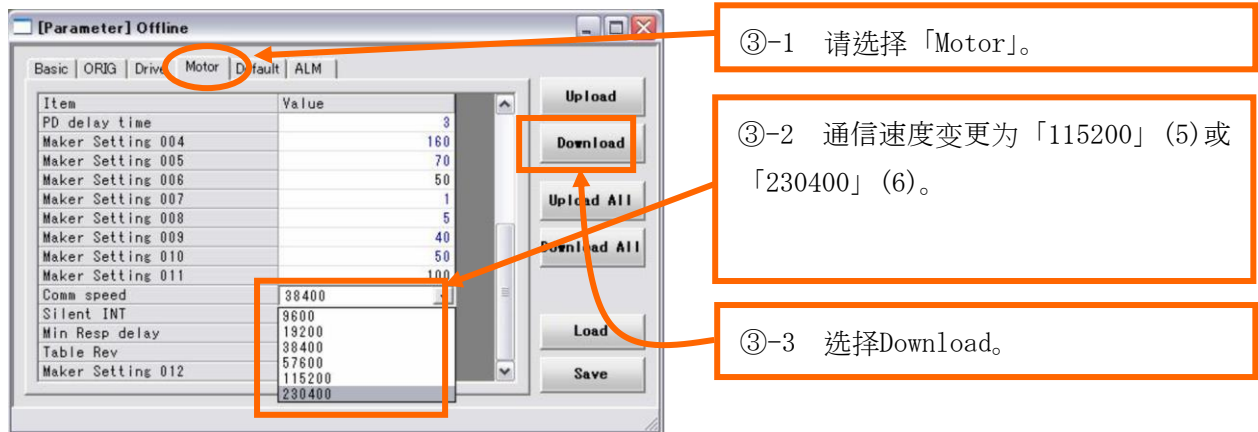
②变更「Para protect」设定，从而使「Comm speed」的参数可变更。



将参数窗口的「Basic」－「Parameter protect」变更为「3: Common + Extend + Step」。

点击download，发送变更后数据，Parameter protect的设定值从蓝色变为黑色。

③选择参数窗口的「Motor」，将「Comm speed」变更为「115200」或「230400」。



点击download，发送变更后数据，Parameter protect的设定值从蓝色变为黑色。

④请将上述②画面中「Parameter protect」设为「1: Common + Step data」，点击Download。

⑤设定软件(LEC-W2)使用完毕后，请关闭控制器(LEC)电源。下次控制器(LEC)电源开启时，通信速度生效。

⚠ 注意

- 请务必将「communication speed」的设定与网关单元及控制器(LEC)相匹配。

若「communication speed」不匹配，则无法进行网关单元和控制器(LEC)的通信。

- 使用示教盒(LEC-T1-□)时，请将控制器IF通信速度设定为115.2kbps。

- 设定软件(LEC-W2)通信速度的初始状态为38.6kbps。

变更通信速度后，请将设定软件(LEC-W2)的通信速度设定为115.2kbps及230.4kbps。

- 请勿变更除【ID setting】/【Communication speed setting】以外的参数。

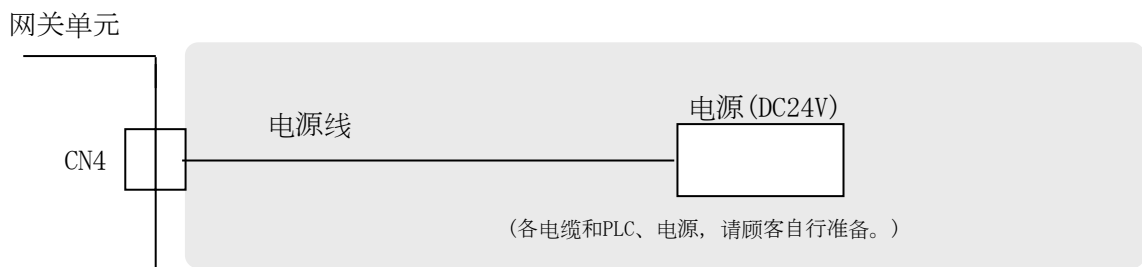
可能发生异常动作。

- 控制器(LEC)作为独立系统使用时，请变更【ID setting】/【Communication speed setting】。

5. 外部连接

5.1 CN4: 电源接口

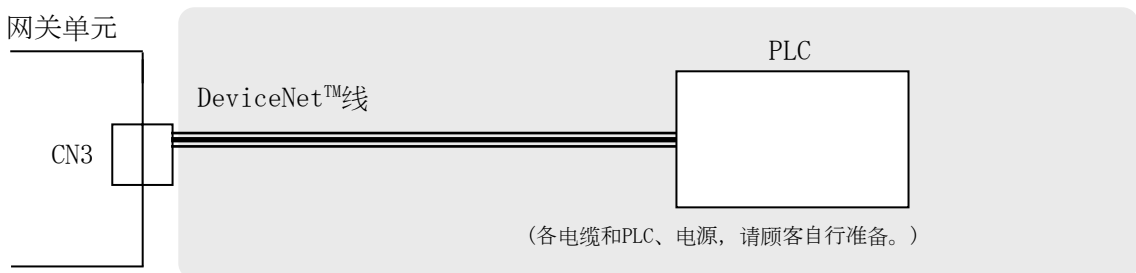
连接电源。网关单元与控制器 (LEC) 的电源 (0V) 共通使用。



※配线方法请参照6. CN4: 电源接口详细。

5.2 CN3: 总线接口

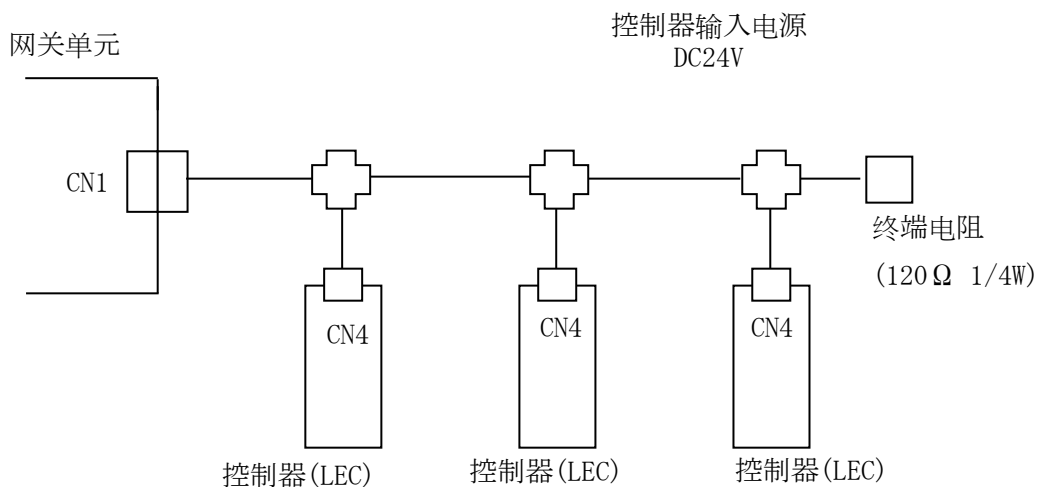
请用通信电缆 (LEC-CG□-□) 连接Devicenet™线和控制器 (LEC)。



※配线方法请参照7. CN3: 总线接口详细。

5.3 CN1: CONT接口

请用通信电缆 (LEC-CG□-□) 连接网关单元和控制器 (LEC)。



※配线方法请参照8. CN1: 控制器IF通信接口 (CONT) 详细

⚠ 注意

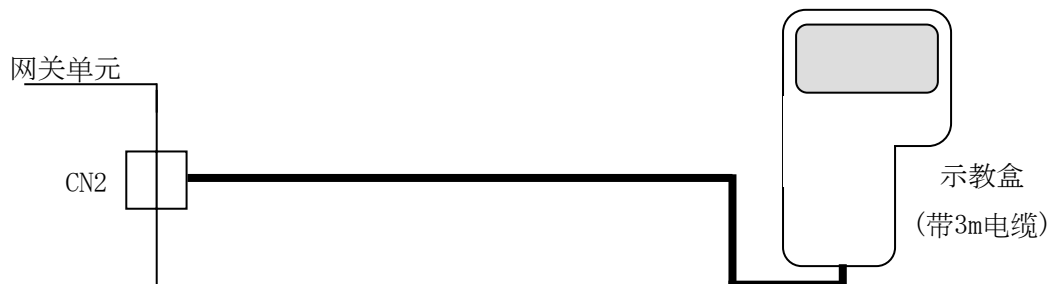
动作中，请勿插拔网关单元和控制器 (LEC) 间电缆以及切断控制器 (LEC) 的电源等，会造成通信中断。

5.4 CN2: PC/TB接口

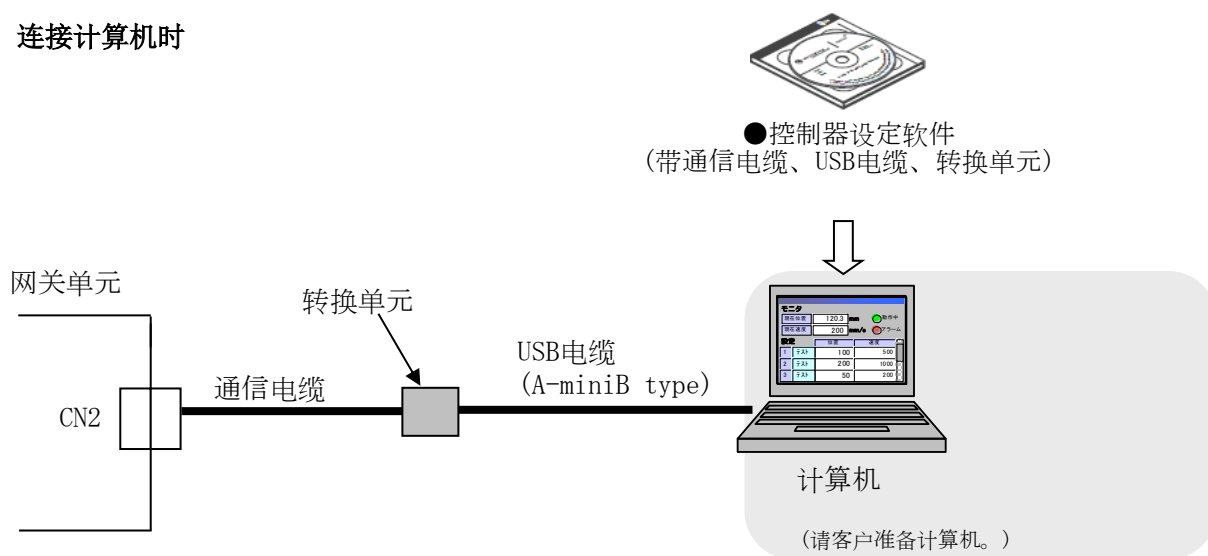
为进行控制器 (LEC) 设定，与示教盒 (LEC-T1-3*G*) 或计算机 (LEC-W2) 连接的接口。

CN2SW设为OFF或停止数据连接，可切断网关单元和控制器 (LEC) 的数据连接，进行设定控制器 (LEC) 的工具示教盒 (LEC-T1-3*G*) 或计算机 (LEC-W2) 的通信。

(1) 连接示教盒时



(2) 连接计算机时



※关于使用方法，请参照9. CN2: TB/PC接口详细。

⚠ 注意

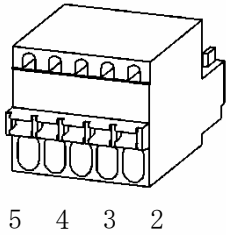
数据连接中请勿启动设定软件。

会导致网关单元发生通信异常 (数据连接异常)。

6 . CN4: 电源接口详细

6.1 电源接口规格

附件的通信接口规格如下所示。



	端子名	功能名称	功能说明
1	EMG+	EMG信号输出+	示教盒停止开关的输出端子
2	EMG-	EMG信号输出-	
3	24V	电源+端子	网关单元的电源端子 (示教盒的电源也是通过本端子供给)
4	0V	电源-端子	
5	FG	FG端子	接地端子

⚠ 注意

- ① 请将网关单元与控制器 (LEC) 的电源 (0V) 共通使用。
- ② 符合UL认证时，直流电源请使用符合UL1310的Class2电源单元。

6.2 电线规格

使用的电线应满足以下规格，请客户自行准备并配线。

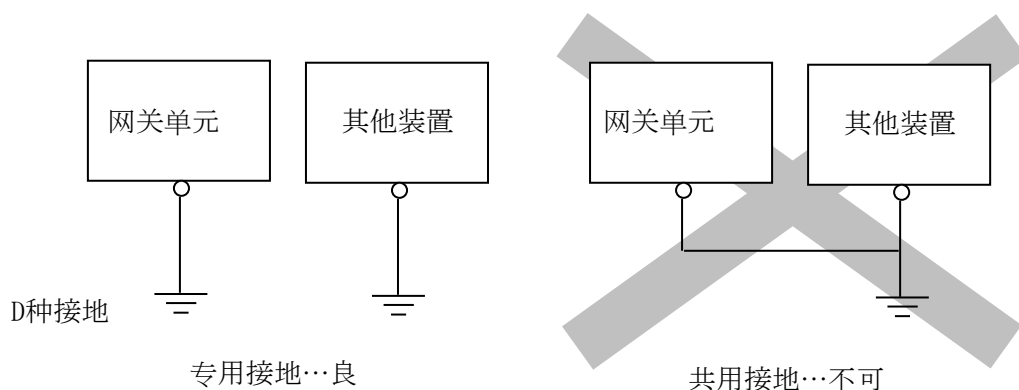
项目	规格	
适合的电线 尺寸	电源端子 (24V, 0V)	单线、绞线、无绝缘套筒带圆形端子的绞线⇒AWG20(0.5mm ²) ※绝缘外皮的额定温度60℃以上
	EMG信号输出 (EMG+, EMG-)	单线、绞线、无绝缘套筒带圆形端子的绞线⇒AWG20(0.5mm ²) ※绝缘外皮的额定温度60℃以上
剥落线长		

⚠ 注意

一个端子不能连接多根电线。

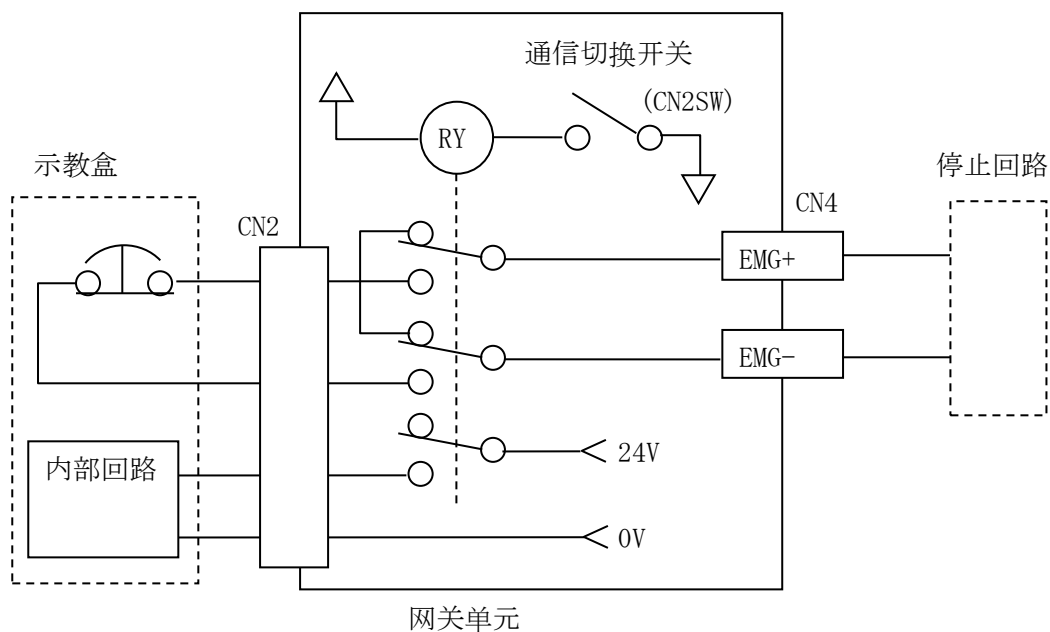
⚠ 注意

- ①请进行专用接地。接地工程请使用D种接地(接地电阻100Ω以下)。
- ②请将接地点安排在本网关单元附近,并缩短地线长度。



6.3 停止回路的配线

当通信切换开关(CN2SW)设为ON时,网关单元中有输出示教盒停止开关信号的端子(EMG+, EMG-)。使用示教盒时,请将这个端子与控制器(LEC)的EMG端子连接。



⚠ 注意

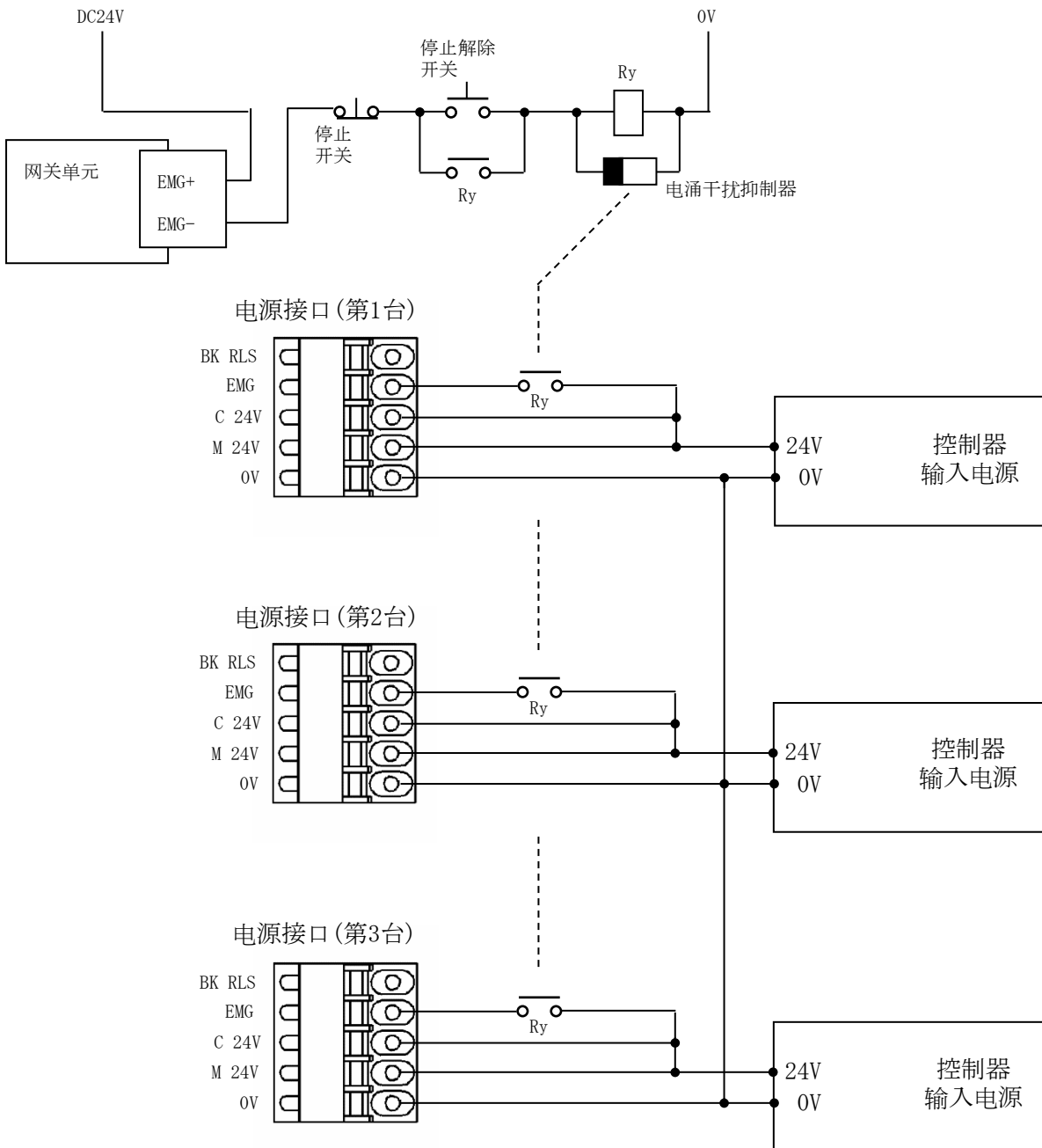
将示教盒从网关单元上取下前,请务必将通信切换开关(CN2SW)设为ON。

EMG+, EMG-端子与控制器(LEC)或停止回路连接状态下,若未连接示教盒但通信切换开关设为OFF时,会向连接的控制器(LEC)或停止回路输入停止信号(EMG+, EMG-间打开),动作停止。

【停止回路示例】

连接网关单元时停止回路示例如下。请一并参照控制器 (LEC) 使用说明书。

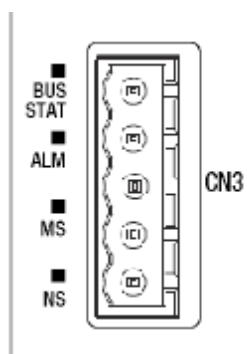
(回路示例 LEC6时)



⚠ 注意

输入停止指令时，控制器 (LEC) 以最大减速度停止，之后伺服变为OFF状态。

7. CN3: 总线接口详细



序号	名称	功能
1	V-	DeviceNet™用电源(-)
2	CAN_L	CAN总线(L)
3	SHIELD	屏蔽线
4	CAN_H	CAN总线(H)
5	V+	DeviceNet™用电源(-)

DeviceNet™系统两端的单元，请务必在CAN_H~CAN_L间连接终端电阻。

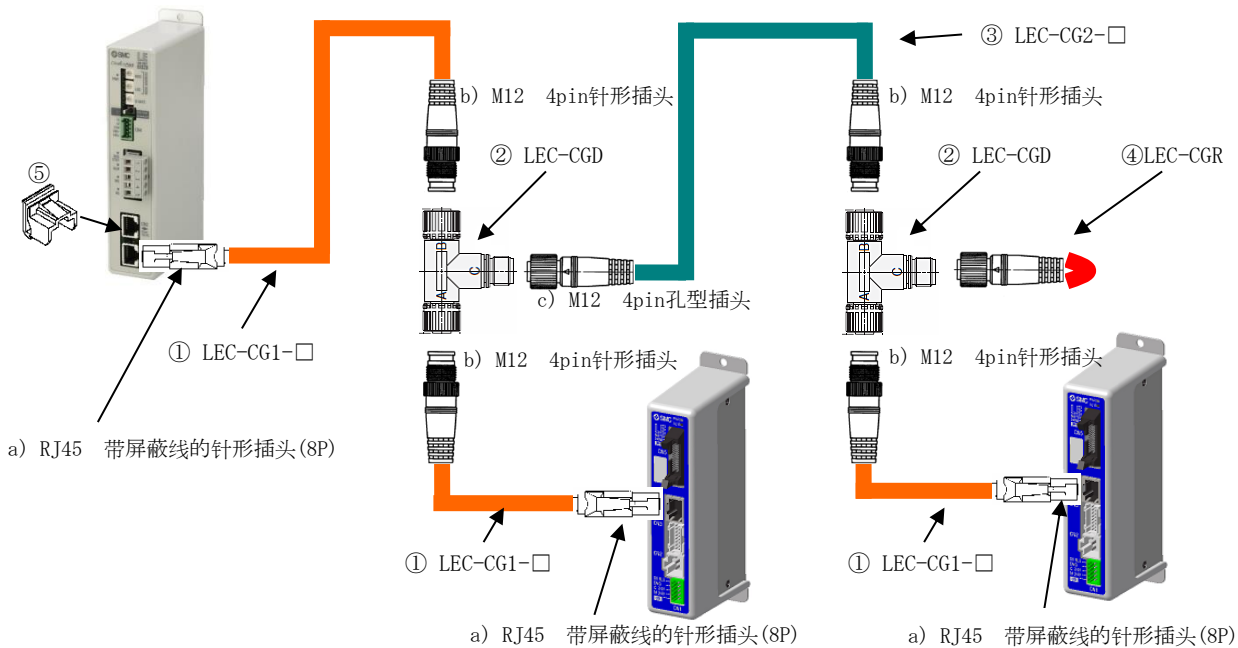
终端电阻为 $120\ \Omega \pm 1\%$ 1/4W。

8. CN1：控制器IF通信接口 (CONT) 详细

8.1 连接方法

控制器 (LEC) 最多可连接8台。

使用通信电缆LEC-CG1-1以及分歧电缆LEC-CG2-1的连接示例如下所示。



No	名称	型号	内容						
1	通信电缆	LEC-CG1-□ <table border="1" style="margin-left: 20px;"> <tr> <td>K</td> <td>0.3m</td> </tr> <tr> <td>L</td> <td>0.5m</td> </tr> <tr> <td>1</td> <td>1m</td> </tr> </table>	K	0.3m	L	0.5m	1	1m	连接网关单元CN1和分歧插头或连接控制器 (LEC) 的CN4和分歧插头的电缆。
K	0.3m								
L	0.5m								
1	1m								
2	分歧插头	LEC-CGD	连接网关单元和控制器 (LEC) 的中转插头。						
3	分歧电缆	LEC-CG2-□ (~1m)	连接分歧插头的电缆						
4	终端电阻	-	请连接终端部的分歧插头。 推荐插头：XS2C-D4□□ [欧姆龙公司制] <table border="1" style="margin-left: 20px;"> <tr> <td>1</td> <td rowspan="4" style="text-align: center;"> </td> </tr> <tr> <td>2</td> </tr> <tr> <td>3</td> </tr> <tr> <td>4</td> </tr> </table>	1		2	3	4	
1									
2									
3									
4									
5	RJ45插头防尘罩	LEC-CAP-X22	CN1、CN2插头未连接RJ45插头时，会附着浮尘。 需防止浮尘附着时使用。						

各推荐插头

No	名称	型号	
a)	RJ45 带屏蔽线的针形插头(8P)	TM21P-88P	[广濑电机公司制]
b)	M12 4pin针形插头	HR24-8DJ4PE550A(73) XS2G-D4□□	[广濑电机公司制] [欧姆龙公司制]
c)	M12 4pin孔型插头	HR24-8DP4S300(73) XS2C-D4□□	[广濑电机公司制] [欧姆龙公司制]

8.2 配线图

网关单元CN1的配线示例如下所示。

从网关单元CN1引出的通信线在分歧插头处向各控制器(LEC)分开。另外，推荐在终端部的分歧插头处连接终端电阻(120 Ω 1/4W)。

连接电缆时屏蔽线及控制器电源的0V变为同电位。使用时请勿接触配电盘及其他设备、配线等的导电部。

← 网关单元CN1

名称	针No.
N. C.	1
N. C.	2
SD+	3
SD-	4
N. C.	5
N. C.	6
N. C.	7
N. C.	8
屏蔽线	

分歧插头

分歧插头

← 控制器CN4

名称	针No.
EMG+	1
EMG-	2
SD+	3
SD-	4
EN_SW+	5
ON	6
DC24V	7
GND	8
屏蔽线	

← 控制器CN4

名称	针No.
EMG+	1
EMG-	2
SD+	3
SD-	4
EN_SW+	5
ON	6
DC24V	7
GND	8
屏蔽线	

9. CN2: TB/PC接口详细

9.1 使用方法

通过示教盒或设定软件对已连接网关单元的控制器(LEC)进行设定时使用的插头。

通信切换开关(CN2SW)设为OFF后, DeviceNet™至控制器(LEC)的通信中断, 连接CN2与CN1的信号线, 可对各控制器(LEC)进行设定。

以下表示示教盒或计算机设定软件与网关单元连接时, 控制器(LEC)的设定方法。

【设定开始时的步骤】

- ① 连接网关单元CN2与示教盒或PC。
- ② 通信切换开关(CN2SW)设为OFF。
- ③ 向与网关单元相连的全部控制器(LEC)发送RESET信号, DeviceNet™至控制器(LEC)的通信中断, 通过RESET信号使全部执行器停止。
- ④ 可与示教盒或PC进行通信。

【设定完成时的步骤】

- ① 关闭计算机设定软件。
- ② 通信切换开关(CN2SW)设为ON。
(使用示教盒时, 此时再关闭电源)
- ③ 从网关单元发送RESET信号到控制器(LEC)后通信开始。通信开始时, RESET信号使全部执行器停止。
- ④ 从网关单元CN2上取下示教盒或PC。

注意

数据连接中 (CN2SW ON) 请勿启动设定软件。

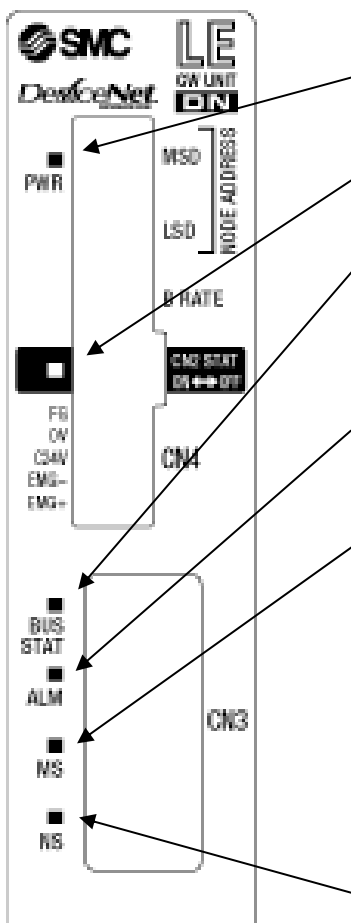
会导致网关单元发生通信异常(数据连接异常)。

请进行网关单元启动处理后(ALM灯绿灯闪烁后), 再使用示教盒和计算机设定软件。(CN2SW OFF 等)

接入电源时, 会与控制器(LEC)进行通信确认(启动处理), 若此时通过示教盒和计算机进行通信会出现异常。

10. LED表示详细

10.1 LED表示内容



LED名	内容	LED状态	说明
PWR	表示电源接入状态	灯灭	未接入电源
		绿灯亮	电源连接中
CN2STAT	表示CN2SW的ON、OFF状态	灯灭	开关ON时
		绿ON	开关OFF时
BUS STAT	表示控制器IF的通信状态	绿灯闪烁	通信中
		灯灭	通信停止
ALM	表示报警状态	绿灯闪烁	正常时
		橙色灯闪烁	报警时
		红灯亮	报警时·通信数据连接停止时
MS	模块状态 (DeviceNet™)	灯灭	电源关闭
		绿灯亮	正常通信中
		绿灯闪烁	初始化报警
		红灯亮	通信异常 节点地址重复
		红·绿灯闪烁	自我诊断测试中
NS	网络状态 (DeviceNet™)	灯灭	电源关闭, 离线
		绿灯亮	正常通信中
		绿灯闪烁	不连接
		红灯亮	致命的通信异常
		红灯闪烁	轻微的通信异常
		红·绿灯闪烁	自我诊断测试中

10.2 控制器IF通信的状态及LED表示内容

网关单元状态		PWR	BUS STAT	ALM	CN2 STAT
接入电源		绿灯亮	灯灭	灯灭	灯灭
与控制器(LEC)正常通信时		绿灯亮	绿灯闪烁	绿灯闪烁	灯灭
数据连接停止指示中		绿灯亮	灯灭	绿灯闪烁	灯灭
通过关闭CN2SW, 指示数据连接停止		绿灯亮	灯灭	绿灯闪烁	绿灯亮
控制器IF	与一部分控制器(LEC)出现通信异常时	绿灯亮	绿灯闪烁	橙色灯闪烁	灯灭
	全部控制器(LEC)检出通信异常时以及控制器IF通信速度错误	绿灯亮	绿灯闪烁	红灯亮	灯灭

11. 模式

11.1 概要

本单元中有三种模式，可通过模式指示进行切换。另外，现在的模式可通过模式反馈确认。

- 步进数据输入模式 (对应控制器ID: 1~12)

通过操作相当于控制器 (LEC) 并行IO的网关单元存储器，可进行动作指示。

- 数值输入模式 (对应控制器ID: 1~8)

可将步进数据输入模式的动作指示方法以及位置·速度等在网关单元的存储器中指定数值，指示控制器 (LEC) 动作。

- 步进数据写入模式 (对应控制器ID: 1~8)

可变更步进数据输入模式的动作指示方法以及通过网关单元变更控制器 (LEC) 步进数据的内容。

关于模式指示、模式反馈的设定方法，请参照「网关控制标志」「网关单元状态标志」。

11.2 步进数据输入模式

通过操作相当于控制器 (LEC) 并行IO的网关单元存储器，进行动作指示的模式。

控制器 (LEC) 的ID设定为「1」时，可通过INData n+0, n+1和OUTData n+0, n+1操作相当于控制器 (LEC) 并行IO标志。

并行IO功能的内容及操作方法，请参照控制器 (LEC) 的使用说明书。

11.3 数值输入模式

在控制器 (LEC) 中直接指定位置·速度等，进行动作指示的模式。执行器根据指定的位置·速度等进行动作。

此模式下，并行IO模式功能为有效。

直接指定位置·速度等动作指示前，需保证伺服为ON且原点复位完成。

按照并行IO使执行器伺服ON和原点复位指示时相同的操作，通过相应网关单元的存储器进行操作。

可通过相当于并行IO的存储器指定步进No进行动作指示。

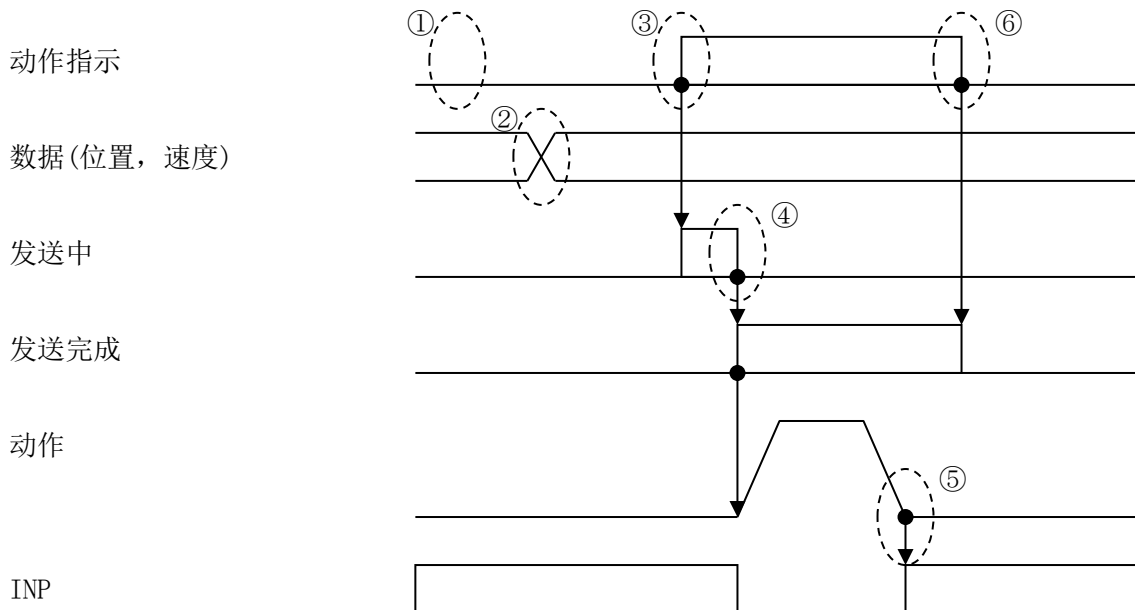
并行IO功能的内容及操作方法，请参照控制器 (LEC) 的使用说明书。

另外，使「数值数据读取指示」有效，可读取各控制器 (LEC) 当前位置等情报。

「数值数据读取指示」请参照「12. 4(5) 数值数据读取指示」。

●数值输入模式下的动作指示示例 (ID=1时)

- ① 在OUT Data n+2写入0。
- ② 在OUT Data n+3~n+19 写入位置, 速度等数据。
位置速度等各设定值的内容, 请参照控制器 (LEC) 使用说明书「7.1步进数据」。
- ③ 在OUT Data n+2写入1后, 从网关单元向控制器 (LEC) 发送动作指示。
- ④ 向控制器发送完成后, 发送完成 (IN Data.n+19[bit 0]=1), 开始动作。
- ⑤ 动作完成后, INP (IN Data n+1[bit 3]) 变为1。
- ⑥ 在OUT Data n+2写入0。发送完成 (IN Data n+19[bit 0]) 变为0。



11.4 数据写入模式

将控制器 (LEC) 的步进数据通过网关单元写入的模式。写入后，指定此步进数据进行动作指示的同时，反映变更的内容。

此模式下，步进数据输入模式功能有效。

通过相当于并行IO标志进行原点复位指示、步进No指定等动作指示。按照与控制器 (LEC*6) 使用并行IO时相同的方法操作相应的存储器。

并行IO功能的内容及操作方法详细，请参照控制器 (LEC) 的使用说明书。

● 数据写入模式下的步进数据写入方法

- ① 在OUT Data n+3写入0。
- ② 在OUT Data n+4~n+18 写入位置，速度等数据。
位置速度等各设定值的内容，请参照控制器 (LEC) 使用说明书「7.1 步进数据」。
- ③ 在OUT Data n+2写入步进数据编号。(输入范围0~63)
- ④ 在OUT Data n+3写入动作方法后，上述②中写入的数据从网关单元发送至控制器 (LEC*6)。
- ⑤ 向控制器发送完成后，发送完成 (IN Data.n+19[bit 0]) 变为1。
- ⑥ 在Out Data n+3写入0，发送完成 (IN Data.n+19[bit 0]) 变为0。

12. 存储器表详细

12.1 存储器分配

- 网关单元⇒上位设备 [IN]

IN Data

对应ID	地址	Bit No.	数据名	型/尺寸	数值范围	单位	对应模式
ID1	00	0	OUT0	bit	0, 1	-	全模式
		1	OUT1	bit	0, 1	-	
		2	OUT2	bit	0, 1	-	
		3	OUT3	bit	0, 1	-	
		4	OUT4	bit	0, 1	-	
		5	OUT5	bit	0, 1	-	
		6	-	bit	0	-	
		7	-	bit	0	-	
	01	0	BUSY	bit	0, 1	-	
		1	SVRE	bit	0, 1	-	
		2	SETON	bit	0, 1	-	
		3	INP	bit	0, 1	-	
		4	AREA	bit	0, 1	-	
		5	WAREA	bit	0, 1	-	
		6	ESTOP	bit	0, 1	-	
7		ALARM	bit	0, 1	-		

- 各信号的详细请参照步进电机控制器 (LECP6) 、伺服电机控制器 (LECA6) 的使用说明书。

对应ID	地址	Byte No.	数据名	型/尺寸	数值范围	单位	对应模式
ID1	2	3	当前位置	4	±2147483647	0.01mm	数值输入
	3	2					
	4	1					
	5	0					
	6	H	当前速度	2	0~65500	mm/s	
	7	L					
	8	H	当前推力	2	0~300	%	
	9	L					
	10	3	目标位置	4	±2147483647	0.01mm	
	11	2					
	12	1					
	13	0					
	14	-	报警	4	0~255	-	
	15	-	报警		0~255	-	
	16	-	报警		0~255	-	
	17	-	报警		0~255	-	
18	控制器IF状态标志 (ID=1)						步进数据 数值输入
19							
ID2	20~39	与ID1相同					
ID3	40~59	与ID1相同					
ID4	60~79	与ID1相同					
ID5	80~99	与ID1相同					
ID6	100~119	与ID1相同					
ID7	120~139	与ID1相同					
ID8	140~159	与ID1相同					

对应ID	地址	Bit No.	数据名	型/尺寸	数值范围	单位	对应模式
ID9	160	0	OUT0	bit	0, 1	-	全模式
		1	OUT1	bit	0, 1	-	
		2	OUT2	bit	0, 1	-	
		3	OUT3	bit	0, 1	-	
		4	OUT4	bit	0, 1	-	
		5	OUT5	bit	0, 1	-	
		6	-	bit	0	-	
		7	-	bit	0	-	
	161	0	BUSY	bit	0, 1	-	
		1	SVRE	bit	0, 1	-	
		2	SETON	bit	0, 1	-	
		3	INP	bit	0, 1	-	
		4	AREA	bit	0, 1	-	
		5	WAREA	bit	0, 1	-	
		6	ESTOP	bit	0, 1	-	
7	ALARM	bit	0, 1	-			
ID10	162~163	与ID9相同					
ID11	164~165	与ID9相同					
ID12	166~167	与ID9相同					
ID9	168	控制器IF状态标志 (ID9)					
ID10	169	控制器IF状态标志 (ID10)					
ID11	170	控制器IF状态标志 (ID11)					
ID12	171	控制器IF状态标志 (ID12)					

地址	内容	对应模式
172	未使用	-
173		
⋮		
181		
182	网关单元状态标志	全模式
185		

※地址：186~199未使用。

● 上位设备⇒网关单元 [OUT]

OUT Data

对应ID	地址	Bit No.	数据名	型/尺寸	数值范围	单位	对应模式
ID1	0	0	IN0	bit	0, 1	-	全模式
		1	IN1	bit	0, 1	-	
		2	IN2	bit	0, 1	-	
		3	IN3	bit	0, 1	-	
		4	IN4	bit	0, 1	-	
		5	IN5	bit	0, 1	-	
		6	-	bit	0	-	
		7	-	bit	0	-	
	1	0	HOLD	bit	0, 1	-	
		1	SVON	bit	0, 1	-	
		2	DRIVE	bit	0, 1	-	
		3	RESET	bit	0, 1	-	
		4	SETUP	bit	0, 1	-	
		5	-	bit	0	-	
		6	-	bit	0	-	
7	-	bit	0	-			

对应 ID	地址	Byte No.	数据名	型/尺寸	数值范围	单位	对应模式	
ID1	2	-	启动标志	1	0: 等待发送 1: 启动	-	数值输入	
			步进数据序号		0~63		数据写入	
	3	-	动作方法 (注)	1	1: ABS(绝对) 2: INC(相对)	-	数值输入 数据写入	
	4	H	速度	2	0~65500	mm/s		
	5	L						
	6	3	位置	4	± 2147483647	0.01mm		
	7	2						
	8	1						
	9	0						
	10	H	加速度	2	0~65500	mm/s ²		
	11	L						
	12	H	减速度	2	0~65500	mm/s ²		
	13	L						
	14	-	推压推力	1	0~30	10%		
	15	-	阈值	1	0~30	10%		
	16	-	推压速度	1	0~255	mm/s		
	17	-	定位推力	1	0~30	10%		
	18	H	定位宽度	2	0~65500	0.01mm		
	19	L						
ID2	20~39	与ID1相同						
ID3	40~59	与ID1相同						
ID4	60~79	与ID1相同						
ID5	80~99	与ID1相同						
ID6	100~119	与ID1相同						
ID7	120~139	与ID1相同						
ID8	140~159	与ID1相同						

注) 数据写入模式时“0”变为“等待发送”。“1”和“2”包含“发送”。

对应ID	地址	Bit No.	数据名	型/尺寸	数值范围	单位	对应模式
ID9	160	0	IN0	bit	0, 1	-	全模式
		1	IN1	bit	0, 1	-	
		2	IN2	bit	0, 1	-	
		3	IN3	bit	0, 1	-	
		4	IN4	bit	0, 1	-	
		5	IN5	bit	0, 1	-	
		6	-	bit	0	-	
	7	-	bit	0	-		
	161	0	HOLD	bit	0, 1	-	
		1	SVON	bit	0, 1	-	
		2	DRIVE	bit	0, 1	-	
		3	RESET	bit	0, 1	-	
		4	SETUP	bit	0, 1	-	
		5	-	bit	0	-	
6		-	bit	0	-		
7	-	bit	0	-			
ID10	162~163	与ID9相同					
ID11	164~165	与ID9相同					
ID12	166~167	与ID9相同					

地址	内容	对应模式
168	未使用	-
169		
⋮		
177		
178	网关单元控制标志	全模式
181		

※地址：182~199未使用。

12.2 控制器IF状态标志 (IN Data)

控制器IF状态标志，对各ID进行反馈。

ID=1~8时 (例 ID=1)

地址 \ bit	7	6	5	4	3	2	1	0
18	—	—	—	—	—	—	异常局	连接局
19	—	—	—	—	—	—	发送中	发送完成

ID=9~12时 (例 ID=9)

地址 \ bit	7	6	5	4	3	2	1	0
168	—	—	—	—	—	—	异常局	连接局

1) 连接局

确认控制器 (LEC) 连接时为1 (ON)，不能确认连接时为0 (OFF)。

(2) 异常局

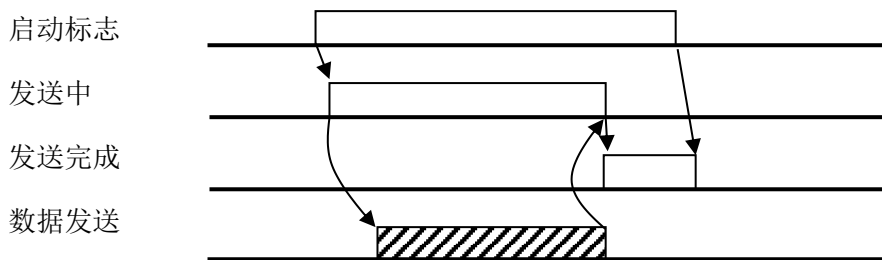
连接局中，正常可与控制器 (LEC) 通信时为0 (OFF)，不能与控制器 (LEC) 正常通信时为1 (ON)。

(3) 发送中

数值输入模式中，在启动标志输入1后，向控制器 (LEC) 的数据发送完成时为1 (ON)，之后为0 (OFF)。

(4) 发送完成

数值输入模式中，向控制器 (LEC) 数据发送完成时为1 (ON)。发送完成后启动标志变为0 (OFF)。



12.3 网关单元状态标志 (IN Data)

表示网关通信状态的标志。

地址 \ bit	7	6	5	4	3	2	1	0
182	通信中	初始	ALARM	READY	—	—	模式反馈	
183	数值数据读取反馈							
184								
185	—	—	—	—	最终局号反馈			

(1) 模式反馈

表示现在的模式。

地址182		模式名
bit1	Bit0	
0	0	步进数据输入模式
0	1	数值输入模式
1	0	数据写入模式

(2) READY

网关单元启动后为1 (ON)。

(3) ALARM

异常局有1局以上时发生报警，为1 (ON)。未发生报警时为0 (OFF)。

(4) 初始

确认连接局，初始处理中为0 (OFF)，初始处理完成后为1 (ON)。

(5) 通信中

正在进行1局以上的通信时为1 (ON)，未进行通信时为0 (OFF)。

未进行通信时有以下几种情况。

- CN2SW为ON时
- 停止 (IN Data.n+182[bit 7]=1) 为ON时
- 连接局全部变为异常局，通信中断时

(6) 数值数据的读取反馈 (仅在数值输入模式下有效)

数值数据的读取为有效时，ID位变为ON (1)，无效的ID位变为OFF (0)。

数值数据的读取通过“数值数据读取指示”中指示。

地址 \ bit	7	6	5	4	3	2	1	0
183	ID8	ID7	ID6	ID5	ID4	ID3	ID2	ID1
184	-	-	-	-	-	-	-	-

※数值输入模式可对应ID1~ID12。

(7) 最终局号反馈

初始处理时，反馈作为通信对象的控制器 (LEC) 的ID范围。ID编号以2进制数反馈。

ID \ bit	3	2	1	0
1	0	0	0	1
2	0	0	1	0
3	0	0	1	1
:	:			
12	1	1	0	0

12.4 网关控制标志 (OUT Data)

控制网关单元通信状态的标志。

地址 \ bit	7	6	5	4	3	2	1	0
178	停止	-	重新启动	复位	-	-	模式指示	
179	数值数据指示							
180								
181	-	-	-	-	最终局号设定			

(1) 模式指示

指示模式。指示的模式生效后，模式反馈更新。

地址178		模式名
bit1	Bit0	
0	0	步进数据输入模式
0	1	数值输入模式
1	0	数据写入模式

(2) 复位

从0(OFF)变更为1(ON)后，针对异常局的通信重启。但“停止为1(ON)时以及CN2SW为ON时无效。”

(3) 重新启动

从0(OFF)变更为1(ON)后，再次进行初始处理。但“停止为1(ON)时以及CN2SW为ON时无效。”

(4) 停止

从0(OFF)变更为1(ON)后，与连接控制器(LEC)的通信全部中断。将1(ON)变为0(OFF)使通信重启。

(5) 数值读取指示 (仅在数值输入模式有效)

数值数据的读取变为有效时ID位变为ON(1)，无效的ID位变为OFF(0)。

地址 \ bit	7	6	5	4	3	2	1	0
179	ID8	ID7	ID6	ID5	ID4	ID3	ID2	ID1
180	-	-	-	-	-	-	-	-

※数值输入模式可对应ID1~ID8。

(6) 最终局号反馈

初始处理时，指示作为通信对象的控制器(LEC)的ID范围。ID编号以2进制数指示。输入范围为1至12。超过0和12的值时，作为12处理。

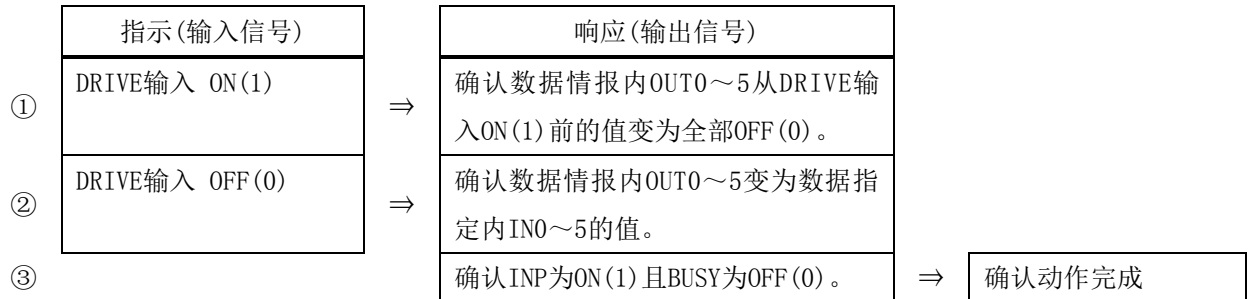
ID \ bit	3	2	1	0
1	0	0	0	1
2	0	0	1	0
3	0	0	1	1
:	:			
12	1	1	0	0

13. 控制器 (LEC) 控制时的注意事项

13.1 网关单元和控制器 (LEC) 间的通信延迟

网关单元和控制器 (LEC) 间存在通信延迟。考虑到延迟的控制顺序示例如下所示。关于各信号功能详细，请参照各连接控制器 (LEC) 的使用说明书。

● 步进数据输入模式的动作指示示例



上述示例场合的注意事项

以下所示动作后马上进行运行指示时，由于数据情报内 OUT0~5 全部为 OFF (0)，因此无法识别上述 DRIVE 输入。此情况下，请使用计时器等进行通信延迟对策。

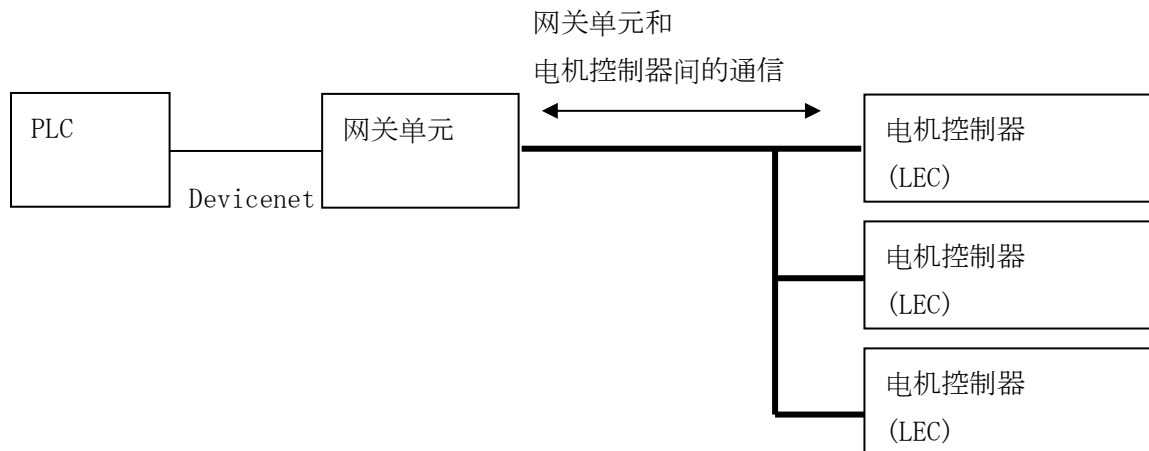
【主要的的数据情报内 OUT0~5 全部变为 OFF 的状态】

- 刚刚接入电源时
- 原点复位中及刚进行原点复位后
- RESET 输入为 ON 时
- 对步进数据 No. 0 进行动作指示后，DRIVE 输入为 OFF (0) 后

13.2 网关单元和电机控制器间的响应延迟时间参考

网关单元可进行读取电机控制器(LEC)状态的通信和向电机控制器发送指示的通信。根据通信花费的时间,会发生响应延迟。

请在检查PLC软件时考虑此响应延迟。



读取电机控制器状态的通信

网关单元按照一台一台的顺序进行通信。通信时间约每台30ms。另外,数值输入模式及数据写入模式下数值数据读取有效时,与生效的控制器(LEC)进行通信。通信时间约每台30ms。

向电机控制器发行指示的通信

DeviceNet™主局至远程I/O及寄存器发生改写时,每次都会向电机控制器(LEC)发行指示通信。通信时间约每台30ms。

综上所述,通过改变连接中的电机控制器(LEC)台数及改写频率,可变更响应延迟时间。

例1) 步进数据输入模式 连接4台时响应延迟时间(参考)

$$4 \text{台} \times 30 \text{ms} = \text{约} 120 \text{ms} + \alpha$$

[α : 远程I/O及寄存器改写时的通信时间]

例2) 步进数据输入模式 连接12台时响应延迟时间(参考)

$$12 \text{台} \times 30 \text{ms} = \text{约} 360 \text{ms} + \alpha$$

[α : 远程I/O及寄存器改写时的通信时间]

例3) 数值输入模式 连接8台时(数值模式读取有效设定 6台) 时响应延迟时间(参考)

$$8 \text{台} \times 30 \text{ms} + 6 \text{台} \times 30 \text{ms} = \text{约} 420 \text{ms} + \alpha$$

[α : 远程I/O及寄存器改写时的通信时间]

※此响应延迟时间不包含DeviceNet™及电机控制器(LEC)的响应时间和PLC的处理时间。

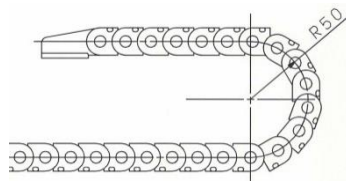
14. 配线・电缆的注意事项/共通注意事项

⚠警告

- ①请务必先切断本产品的电源，再实施调整、设置、点检、配线变更等。
可能发生触电・误动作・破损。
- ②请不要分解电缆，并且绝对不要使用非本公司指定的电缆。
- ③绝对不能在通电状态下插拔电缆・插头。

⚠注意

- ①请正确、牢固配线。请勿给各端子施加使用说明书中规定以外的电压。
- ②请牢固连接插头。
连接时请充分确认连接对象，并注意插头方向。
- ③请充分处理干扰信号。
如果干扰信号混入信号线内，会导致动作不良。
请将强电线和弱电线分开，并缩短配线长度。
- ④请勿与动力线及高压线使用相同的配线管路。
若动力线、高压线的干扰信号和电涌混入信号线，会导致误动作。控制器以及周边设备请与动力线、高压线分开配线。
- ⑤请注意避免电缆线等的咬合。
- ⑥请固定电缆，避免在使用过程中被轻易移动。固定时执行器的电缆引出口处的电缆不能呈锐角弯曲。
- ⑦请勿弯曲、扭转、折弯、回转电缆或施加外力，也请避免电缆呈锐角弯曲动作。
可能会发生触电、电缆折断、接触不良、失控等故障。
- ⑧从执行器引出的机电缆需要固定后再使用。
机电缆不是机器人电缆，移动有可能会断线。
因此，不可把此部分收纳到可动配线管内。
- ⑨执行器电缆反复弯曲动作时，请选用“机器人电缆(耐弯曲电缆)”。并且请勿将电缆收纳在弯曲半径小于规定半径(50mm以上)的可动配线管内。



- ⑩请确认配线的绝缘性。
若绝缘不良(与其他线路混触,端子间绝缘不良等),会向控制器或周边设备施加过大的电压或流入电流,可能导致控制器或周边设备破损。
- ⑪受电缆长度・负载・安装条件等影响,速度・推力可能发生变化。
电缆长度超过5m时,速度・推力每5m最大降低10%。(15m时:最大降低20%)

【搬运】

⚠注意

- ①请手持电机和电缆进行搬运，不能拖拽。

15. 电动执行器/共通注意事项

15.1 设计注意事项

⚠警告

①请务必阅读使用说明书(本书以及电动执行器:LE系列)。

请不要超出使用说明书记载的用法或超出规格范围使用,会导致产品破损或作动不良。
未按使用说明书要求使用以及超出规格范围使用所造成的损伤,任何情况下都不在保证范围内。

②执行器机械滑动部分发生扭曲等引起作用力变化时,会出现超出设定速度动作及诱发冲击动作的危险。

在这种情况下,可能会造成夹住手脚等人身伤害及设备损伤,因此从设计上应考虑到机械动作的调整及避免人身伤害。

③可能会使人体遭受伤害的情况下,请安装防护罩。

被驱动物体及执行器的可动部位可能使人体遭受伤害的情况下,请设置可避免该部位与人体直接接触的构造。

④请牢固连接执行器的固定部位和连接部位,避免其松动。

特别是在动作频率高或振动频繁的场合使用执行器时,请牢固连接。

⑤请考虑动力源发生故障的可能。

请采取对策,使其在动力源发生故障的情况下也不会对人体及设备造成损害。

⑥请考虑装置紧急停止时的对策。

因装置紧急停止或停电等系统异常导致安全装置启动,设备停止的场合,请做好相应设计以保证人体及设备、装置不会因执行器的动作而受到损伤。

⑦请考虑装置紧急停止时的对策。

请设计回路,确保装置重启时不会造成人身伤害及设备损伤。

⑧禁止分解·改造

请不要分解·改造本体(包括追加加工),可能会使人体受伤或造成事故。

⑨请勿将停止信号作为紧急停止使用。

控制器EMG(停止)是使执行器减速停止的设备。装置的紧急停止请单独设置符合相关法规的紧急停止回路。

⑩垂直使用时,需要安装安全装置。

请安装避免人体伤害及设备损伤的安全装置。

⚠注意

①请在可使用的最大行程范围内使用。

若超出最大行程使用,会造成本体破损。关于最大行程请参照各执行器规格。

②电动执行器以微小行程重复往返动作时,请每天或每1000次往返动作中进行1次以上全行程动作。

可能导致润滑脂不足。

③使用时请不要施加过大的外力和冲击力。

过大的外力和冲击力会使本体破损。包括电机在内的各零部件是在精密公差基础上加工制作而成的,即使轻微的变形和位置偏移就会导致动作不良。

④ 安装磁性开关使用时，请参照磁性开关/共通事项(Best Pneumatics No②)。

⑤动作过程中不能进行原点复位。

定位运行中・推压运行中及推压中不能进行原点复位。

⑥符合UL认证の場合，组合直流电源请使用符合UL1310的Class2电源单元。

15.2 安装

⚠警告

①请在仔细阅读本使用说明书并理解其内容的基础上，安装、使用本产品。

并保留此说明书，以便随时查阅。

②严格遵守连接螺纹的紧固力矩。

安装时，请按照推荐力矩拧紧螺纹。

③请不要对产品进行追加工。

若对产品进行追加工，会使强度不足，从而导致产品破损以及设备、装置破损。

④活塞杆的轴芯与负载・移动方向必须保持一致。

如果不能保持一致，进给螺杆和导向套会产生摩擦，导致磨损、破损。

⑤使用外部导向时，请保证执行器与负载的连接在行程的任何位置都不会产生摩擦。

请不要碰撞主体及活塞杆滑动部位或加载物体，以免造成磕碰伤。各零部件是在精密公差基础上加工制作而成的，即使轻微的变形就会导致动作不良。

⑥旋转部位(销等)请涂抹润滑油，防止烧结。

⑦在确认设备动作正常前请勿使用。

请在安装和修理后接通电源，并进行适当的功能检查，确认安装是否正确。

⑧单侧固定的场合

单侧固定、单侧自由安装(法兰型、脚座型、双耳环型、直接安装型)状态下进行高速动作时，行程末端振动产生的弯曲力矩可能使执行器发生破损。此种情况下，请设置可抑制执行器本体振动的支架或将速度下调到不会使执行器产生振动的程度。另外，移动执行器本体或水平单侧固定长行程执行器时，也请使用支架。

⑨安装工件时，请不要施加强烈的冲击和过大的力矩。

一旦施加了超过允许值的力矩，导向部位会产生间隙，造成滑动阻力增大等。

⑩确保维修保养用空间

请确保维修保养所需的必要空间。

15.3 使用注意事项

⚠警告

①运行过程中请勿用手触摸电机。

受运行条件的影响，表面温度可能会上升到90到100℃左右。另外，仅通电不运行时表面也会高温。为了避免烫伤，绝对禁止用手触摸通电中的电机。

②发生异常发热、冒烟、起火等情况时，请立即切断电源。

③发生异常声音和振动时，请立即停止运行。

发生异常声音和振动，可能是产品安装不当造成的，如果不做处置会造成元件破损。

④运行过程中绝对不能触摸电机的旋转部位。

⑤执行器·控制器以及关联设备的设置、调整、点检、维护等时，请务必切断各设备的电源，并且采取锁定或设置安全插头等措施防止实施者以外人员接通电源。

⑥伺服电机(DC24V)型通电后，第一次输入SVON信号时会进行磁极检测动作。磁极检测动作按照最大导程进行。(磁极检测过程中碰到障碍物时，移动方向会换向。)设置·使用时，请考虑此动作。

⚠注意

①控制器与执行器请按照出厂时的组合使用。

出厂时各执行器的参数已设定完成，若与其他产品组合使用，可能会导致故障。

②运行前请实施以下检查。

- a) 电线和各信号线有无损伤
- b) 各电源和信号线的插头有无间隙、松动
- c) 安装有无间隙、松动
- d) 有无动作异常
- e) 装置的紧急停止

③多人作业的场所，应事先规定操作步骤、联络信号、异常时的措施以及发生上述故障后的复位步骤，并设定除作业人员以外的监视人员。

④根据负载·阻抗的条件不同，实际速度可能达不到设定速度。

请在确认选定方法·规格的基础上选型。

⑤原点复位时，请不要施加除搬运负载外的其他负载和冲击·阻抗。

推压原点复位时，原点位置可能会偏移。

⑥请不要拆卸标牌。

⑦请在低速状态下进行执行器的动作确认，没有问题后再按设定速度运行。

【接地】

⚠警告

①执行器请务必接地。

②请专用接地，接地工程为D种接地。(接地阻抗100Ω以下)

③接地应尽可能靠近执行器，且接地的距离应尽量短。

【打开包装】

⚠注意

①请确认实物是否为订购的产品。

如果使用错误的产品，会导致受伤、破损等。

15.4使用环境

⚠警告

①请避免在以下环境中使用。

1. 异物、灰尘多的场所以及切削末侵入的场所。
2. 环境温度超出各机种的规格温度(参照规格表)范围的场所。
3. 环境湿度超出各机种的规格湿度(参照规格表)范围的场所。
4. 有腐蚀性气体、可燃性气体、海水、水、水蒸气的环境或有这些物质附着的场所。
5. 发生强磁场、强电场的场所。
6. 受到直接振动和冲击的场所。
7. 灰尘较多的场所以及附着水滴、油滴的场所。
8. 阳光(紫外线)直射的场所。

②请不要在直接接触切削油等液体的环境下使用。

在附着切削油、冷却液、油雾等物质的环境中使用时，会出现故障、滑动阻力增加等现象。

③在直接接触粉尘、尘埃、铁屑、飞溅物等异物的环境中使用时，请设置防护罩。

会产生间隙，增大滑动阻力等。

④在受到阳光直射的场所使用时，请注意避光。

⑤如果周围存在热源，请采取隔离措施。

若环境中存在热源，其辐射热会引起产品温度上升，使用温度超出范围值，所以请用防护罩等隔离热源。

⑥因外部环境和运行条件等不同，可能会加快润滑脂基础油的消耗，使润滑性能降低从而影响设备寿命。

【保存】

⚠警告

①请不要在有雨、水滴、有害气体或液体的场所中保存。

②请在不会受到阳光直射，且符合温湿度范围要求(-10℃~60℃、35~85%无结露·冻结)的场所中保存。

③保存过程中请勿使其受到振动和冲击。

15.5 维修・保养注意事项

⚠警告

- ①请不要进行分解修理。
可能会导致起火和触电。
- ②配线作业和点检时，请切断电源并等待5分钟以上，确认电压后再作业。
可能会导致触电。

⚠注意

- ①请依照使用说明书的顺序进行维修保养。
如果使用错误，会对人体造成损伤以及导致元件和装置破损和作动不良。
- ②元件的拆卸
请先在确认已进行了防止移动体掉落和失控等对策，并切断设备电源之后再进行拆卸。重新启动时，请先确认安全后再启动。

【给油】

⚠注意

- ①初始有润滑，可在无给油状态下使用。
给油使用时请与本公司确认。

15.6 带锁执行器的注意事项

⚠警告

- ①不能利用锁紧力进行控制、作为安全制动器使用。
带锁执行器的锁定是为了防止下落而设计的。
- ②垂直方向使用时，推荐使用带锁执行器。
若使用不带锁的执行器，电源OFF时没有保持力，工件可能会掉落。使用不带锁执行器时，请采取措施，保证即使工件掉落也不会对人身、设备造成损伤。
- ③所谓防止下落是指执行器停止动作后，关闭电源时，防止在无振动和冲击的状态下工件因自重掉落。
- ④锁定保持状态下，请不要使执行器受到有冲击的负载和强烈振动。
受到有冲击的负载和强烈振动时，会使保持力下降、锁定滑动部位破损以及寿命降低。超出保持力使其动作时，会加快锁定滑动部位的磨损，使保持力下降以及降低锁定机构的寿命，请加以注意。
- ⑤请不要在锁定部位或其附近涂抹液体和油脂类物质。
如果锁定滑动部位附着液体和油脂类物质，会使保持力明显下降。
- ⑥请在实施了防止下落对策，并充分确保安全后再进行产品的安装、调整、点检。
垂直安装状态下解锁，可能会造成工件因自重掉落。

16. 网关单元及周边设备 / 单独注意事项

16.1 设计注意事项/选定

警告

①请在规定电压下使用。

若使用规定以外的电压，可能会造成误动作、破损。

施加电压低于规定值时，网关单元内部的电压降可能会使负载不能动作，请确认动作电压后再使用。

②请不要超出规格范围使用。

若超出规格范围使用，会导致火灾、误动作、执行器破损，请确认规格后使用。

③请设置紧急停止回路。

请在外部设置紧急停止回路，以便能够立即使执行器停止运行、切断电源。

④为了防止因网关单元按某种概率发生故障、误动作而导致的危害和损伤，请预先构筑多重故障安全保护的备份系统。

⑤由于网关单元及周边设备异常发热、冒烟、着火等，有火灾及人身伤害的风险时，请立刻切断本体以及系统的电源。

⑥组合直流电源请使用符合UL1310的Class2电源单元。

16.2 使用注意事项

警告

①请不要用手触碰网关单元内部以及插头部位。

会造成触电、故障。

②请不要用湿手操作·设定。

会造成触电。

③请不要使用有损伤、缺少零部件的产品。

会造成触电、火灾、人员受伤。

④请将电动执行器和控制器按指定方式组合后再使用。

会造成执行元件或者控制器故障。

⑤执行器动作时，请注意不要被工件夹伤及触碰工件。

可能会造成人员受伤。

⑥请在进行工件移动范围的安全确认后，再接通电源或把电源开关拨为ON。

工件的移动会导致事故。

⑦通电中和刚刚切断电源后有一段时间会保持高温状态，请不要接触本体。

可能因高温而烫伤。

- ⑧请切断电源并等待5分钟以上，确认电压后再进行安装、配线作业和点检。
会造成触电、火灾、人员受伤。
- ⑨请勿在灰尘·粉尘·水·药液·油飞溅的场所使用。
会造成故障、误动作。
- ⑩请勿在有磁场存在的场所使用。
会造成误动作、故障。
- ⑪请勿在易燃性气体、爆炸性气体、腐蚀性气体的环境中使用。
可能造成火灾、爆炸、腐蚀。
- ⑫请避免阳光直射以及受到热处理炉等大型热源的辐射热量。
会造成网关单元及周边设备故障。
- ⑬请勿在温度循环波动的环境下使用。
会造成网关单元及周边设备故障。
- ⑭请勿在有电涌发生源的场所使用。
若放置发生大量电涌的装置设备(电磁式升降机·高频诱导炉·电动机等)，可能导致网关单元及周边设备内部回路元件老化或破损。因此，请考虑电涌发生源的对策，同时注意避免管路的混触。
- ⑮因不含对雷击的耐性，所以请在装置侧采取防止雷击的措施。
- ⑯请在不受外部振动和冲击的环境中使用。
会造成误动作、故障。
- ⑰网关单元与继电器、电磁阀组合使用时，请使用内置电涌吸收元件的产品。

16.3 安装

警告

① 网关单元及周边设备请安装在不可燃物体上。

直接安装到可燃物上或在可燃物附近安装，会造成火灾。

② 请将产品安装在无振动和冲击的场所。

可能造成误动作、故障。

③ 为了使网关单元及周边设备的使用温度在规格范围内，请配备冷却系统。并且请保证本体的各侧面与其他零部件的间距在50mm以上。

会造成控制器及周边设备发生故障、火灾。

④ 请把网关单元及周边设备与大型电磁接触器和无熔丝断路器等振动源设置在不同面板上，分开安装。

⑤ 请将网关单元及周边设备安装在平面上。

安装面若有凹凸或歪斜，外壳等会受到外力而导致故障。

16.4 配线

警告

① 请避免损伤电缆、使其承载重物、被夹住、重复弯曲和施加外力。

会造成触电、火灾、断线。

② 请勿错误配线。

根据错误配线的内容，可能造成网关单元及周边设备损坏。

③ 通电中请勿进行配线作业。

可能造成网关单元及周边设备破损、误动作。

④ 请不要手持电缆进行搬运。

会造成人员受伤、产品故障。

⑤ 请勿与动力线及高压线使用相同的配线管路。

若动力线、高压线的干扰信号和电涌混入信号线，会造成误动作。网关单元及周边设备的配线请与动力线、高压线分开配线。

⑥ 请确认配线的绝缘性。

若绝缘不良(与其它线路混触，端子间绝缘不良等)、会向网关单元及周边设备施加过大的电压或流入电流，可能导网关单元及周边设备破损。

16.5 电源

注意

- ①线路之间和接地请使用干扰信号少的电源。
干扰信号多时请连接绝缘变压器。
- ②请实施雷电的电涌防止对策。此时，请分离雷用电涌吸收器的接地和网关单元及周边设备的接地。

16.6 接地

警告

- ①为了确保网关单元的抗干扰性，请务必接地。
会造成触电、火灾。
- ②请专用接地。
请D种接地。（接地阻抗100Ω以下）
- ③接地应尽可能靠近网关单元及周边设备，且接地的距离应尽量短。
- ④万一因接地造成误动作，请切断接地。

16.7 维修保养

警告

- ①请定期实施维修保养。
请确认配线、螺钉有无松弛。
可能造成系统构成元件误动作。
- ②维修保养之后请进行适当的功能检查。
发生装置·设备无法正常动作等异常情况时，请停止运行。
误动作可能导致安全无法保证。
请发出紧急停止指示，进行安全确认。
- ③请勿拆分·改造·修理网关单元及周边设备。
- ④请勿让导电性异物及可燃性异物混入网关单元内部。
会造成火灾·爆炸。
- ⑤请不要进行绝缘电阻实验和绝缘耐压实验。
- ⑥请确保维修保养空间。
设计时，请考虑维修保养作业所需的空間。
- ⑦清洁网关单元时，请勿使用汽油和稀释剂等。
可能会使表面出现伤痕或使显示文字淡化消失。
请用柔软的布擦拭。
污垢程度严重的情况下，先将布浸过用水稀释过的中性洗剂，拧干后再擦除污垢，然后再用干布擦拭。

Revision history

No. JXC※-OMT0032CN

2018年3月初版

SMC Corporation

4-14-1, Sotokanda, Chiyoda-ku, Tokyo 101-0021 JAPAN

Tel: + 81 3 5207 8249 Fax: +81 3 5298 5362

URL <http://www.smcworld.com>

Note: Specifications are subject to change without prior notice and any obligation on the part of the manufacturer.

© 2018 SMC Corporation All Rights Reserved