



文件编号：AS*-OMN0060

使用说明书

产品名称：弯头型 / 万向型

代表番号：AS※※※※FG


- 使用前，请仔细阅读本说明书。
 - 未读完之前，请不要安装本产品。
 - 请妥善加以保管，确保能随时查阅。
-


SMC 有限公司


1. 安全注意事项

此处所记载的注意事项，是为了保证您正确使用产品，避免对您和他人造成危害和损失、防患于未然。在这些事项中，为了明确表示危害和损失的大小及紧迫程度，用[注意]、[警告]、[危险]三排标识加以区分。

由于以上标识均是有关安全方面的重要内容，请务必与 ISO4414^{*1)}、JISB8370^{*2)}及其他安全规则一并遵守。

 注意：一旦操作失误，可能造成人身伤害及物质损失。

 警告：一旦操作失误，可能造成死亡或重伤。

 危险：在紧急危险下，如果不回避可能造成死亡或重伤。

※ 1) ISO4414 Pneumatic fluid power-Recommendations for the application of equipment to transmission and control systems.

※ 2) JIS B8370 气压系统通则

警告

① 空压机器是否适用，应由空压系统设计者或规格确定的人士来判断。

这里介绍的产品可对应多种使用条件，是否适合于客户系统，应该由系统设计者或者规格确定人根据需要在进行分析及测试后再决定。系统性能及其安全性方面由系统适合性判定者负责。希望日常关注最新的产品样本和资料、探讨所有相关的事项，并充分考虑机器发生故障的可能性，以构筑理想的系统。

② 本公司产品应由具备充分知识和经验的人士来操作。

一旦操作失误，压缩空气会发生危险。因此对使用空压机器的机械、装置进行安装、操作、保养等作业时，必须由具备丰富知识和经验的人进行。

③ 在确认安全之前，绝对不得进行机械、装置的操作和拆卸。

- a. 实施机械、装置的检查及整備之前，务必确认已经采取被驱动物体下落防止措施和失控防止措施等。
- b. 在拆卸机器之前，应确认是否采取上述安全措施，并切断相当于供气机器能量源的电源，并彻底释放系统内部的压缩空气。
- c. 重新启动机械、装置时，应十分小心，确认是否已采取弹出防止措施。

④ 在以下条件及环境下使用时，应考虑安全对策，同时希望事先与本公司协商。

- a. 在明确记载的规格以外条件、环境以及室外使用时。
- b. 用于原子能、铁道、航空、车辆、医疗机器、与饮料、食品接触的机器、娱乐机器、紧急切断回路、冲压用离合器制动回路、安全机器等用途时。
- c. 用于可能对人体及财产产生大的影响、特别要求安全性的用途时。

警告

气源

- ① 请使用清洁的空气。
请勿使用含有化学药品、有机溶剂的合成油及腐蚀性气体等物质的压缩空气，否则可能造成破坏或动作不良。
- ② 使用含有大量水分的空气时，请在过滤减压阀前安装冷干机和后冷却器。否则会出现动作不良。

使用环境

- ① 不得在下列场所使用。
存在化学药品的环境或者其可能附着的场所。
产生振动或冲击的场所。
当受到阳光直射时，请利用保护挡板等物体来遮光。
当周围存在热源时，请对辐射热量进行遮蔽。

配管

- ① 不得有异物混入。
管内的切削末、密封材、切削油、杂质等物质会导致误作动的发生，因此在安装之前，必须彻底清理。此外，当旋入阀或接头时，要防止密封材或切削末进入产品内部。并且，在使用密封胶带时，应将螺纹先端留出 1.5~2 的螺纹牙。

选定

- ① 不能把泄漏值降为零作为中停阀来使用。
从产品的规格来看，允许存在一定程度的泄漏。
- ② 请确认是否可以使用 P T F E。
密封剂中含有 P T F E（聚四氟乙烯树脂）粉末。
请确认是否存在使用上问题。

安装、调试

- ① 请使用适合二面呈六角形的阀体 B 尺寸的扳手来进行安装或拆卸。
如果使用时不遵守上述规定，就可能导致阀体破损。通过用手转动阀体 A 来进行安装后对位。
- ② 万向型接头，不能在经常发生转动的场所使用。
否则会造成接头发生破损。
- ③ 指针的转动圈数请在使用范围内加以调整。
由于带有防脱装置，因此不能超出规定范围转动。如果针阀转动过大，则可能发生破损，因此请务必确认所用产品的规定转动圈数。
- ④ 请在确认流动方向后再进行安装。
如果逆向安装，可能导致速度调整用针阀不起作用，执行元件突然飞出。
- ⑤ 进行速度调整时，请将指针从全闭状态慢慢打开。
如果针阀突然完全打开，其执行元件可能会突然飞出。此外，指针向右转动执行元件的速度变慢，指针向左转动执行元件的速度变快。
- ⑥ 请确认锁紧螺母是否出现松动。
一旦锁紧螺母产生松动，则执行元件的速度可能会发生变化。
- ⑦ 如果出现可听见声音的泄漏，或者设备无法正常作动时，请立即停止使用。

⑧ 请定期确认配管是否出现松动或泄漏。

执行元件有时无法正常作动。

⑨ 请定期确认是否出现外部损伤。

执行元件有时无法正常作动。

⑩ 拧紧力矩

管接头的适当拧紧力矩如下表所示。既用手拧紧后，再用工具增拧 2~3 圈。同时，还应注意避免因拧得太紧而造成破损。

外螺纹	适当的拧紧力矩 N·m	二面呈六角形的宽度 mm	活扳手的名义尺寸 mm
M5 10/32-UNF	用手拧紧后增拧 1/6 圈	8	100
1/8	7~9	14	150
1/4	12~14	17	200
3/8	22~24	19	200
1/2	28~30	24	200

锁紧六角螺母的适当力矩如下表所示。既用手拧紧后，再用工具进行 15~30°增拧。同时，还应注意避免因拧得太紧而造成破损。

阀体尺寸	适当的拧紧力矩 N·m
M5	0.3
1/8	1
1/4	1.5
3/8	4
1/2	10

保养点检

① 保养检查，请按照使用说明书的规定顺序进行。

一旦操作失误，则可能造成设备、装置破坏或动作不良。

② 保养作业

一旦操作失误，压缩空气会发生危险。因此，在遵守产品规格的基础上，更换滤芯及其他保养需要请具有丰富空气压机器相关知识和经验的人员进行。

③ 清除冷凝水

请定期对空气过滤器中的冷凝水进行清除。

④ 维修前的点检

将产品拆下时，必须先将供电电源切断，同时将供给压力关掉，将管中的压缩空气排净。确认已处于大气开放状态之后方可进行点检。

⑤ 保养点检后

完成安装、修理或改造后，应重新接通压缩空气和电源，并进行适当的功能检查及泄漏检查。如果发生可听见声音的泄漏，或者设备无法正常作动则不可使用，需要确认安装是否正确。

⑥ 禁止分解、改造

请不要对主体进行分解或改造。

2. 用途

使用本装置的目的在于对执行元件进行速度控制。

3. 规格

保证耐压力	1.5MPa
最高使用压力	1 MPa
最低使用压力	0.1MPa
环境温度及使用流体温度	-5~60℃（但未冻结）
指针转动圈数	10圈（M5为8圈）
适用软管材料	尼龙、软质尼龙、聚氨酯

4. 故障及其应对措施

故障内容	原因	对策
无法进行速度（流量）调整	单向阀的朝向弄反	请根据使用条件，确认是采取排气节流还是进气节流
	内部存在杂质	锁紧螺母：为银色时→将针阀完全打开，从快换接头处吹洗 锁紧螺母：为黑色时→将针阀完全打开，从外螺纹处吹洗 如果吹洗后还是无法调整，则应给配管安装空气过滤器，或更换新品。
气流从快换接头处发生泄漏，或配管发生错位。	配管被台式虎钳、剪钳等工具夹断。	请使用剪管器
	所用配管的外径公差超过了使用范围。	当使用非本公司生产的配管时，请注意管子的外径精度。 尼龙管 ----- ±0.1 mm 以内 软质尼龙管 ----- ±0.1 mm 以内 聚氨酯管 ----- +0.15 mm 以内 -0.2 mm 以内

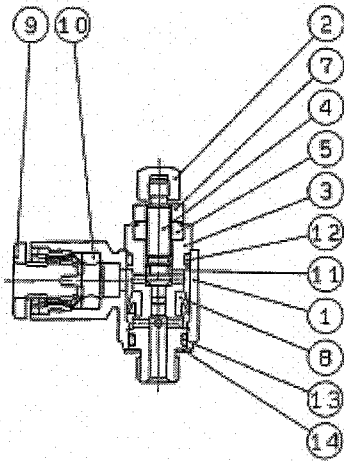
5. 结构图

弯头型

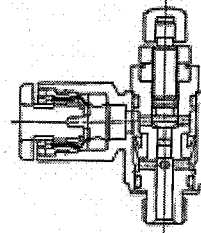
<排气节流式>

M5 型

U10/32 型



<进气节流式>

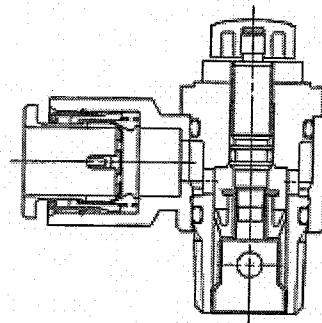
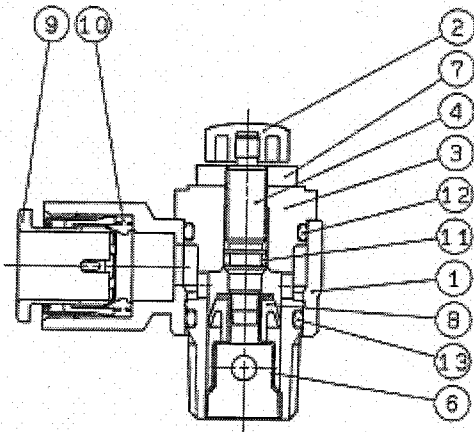


AS22※1FG-01

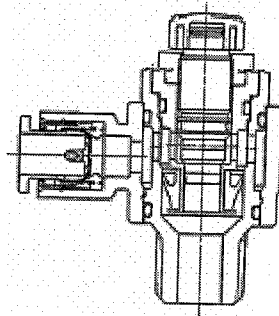
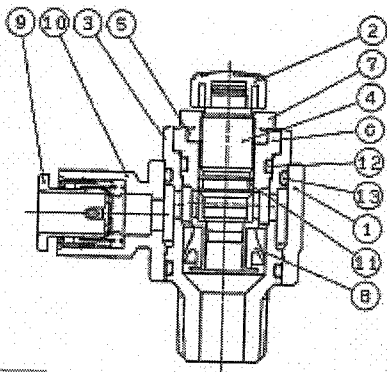
AS22※1FG-02

AS32※1FG-03

AS42※1FG-04



AS32※1FG-02



构成零件

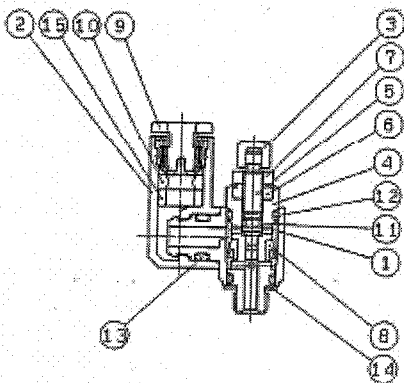
编号	名称	材质	备注
①	阀体 A	PBT	
②	手轮	PBT	
③	阀体 B	SUS303	
④	针阀	SUS303	
⑤	针阀导套	SUS303	M5, U10/32 为
⑥	密封垫圈	SUS303	M5, U10/3 以外
⑦	锁紧螺母	SUS303	
⑧	U型密封圈	HNBR	
⑨	快换接头	—	
⑩	密封圈	NBR	
⑪	○形圈	NBR	
⑫	○形圈	NBR	
⑬	○形圈	NBR	

万向型

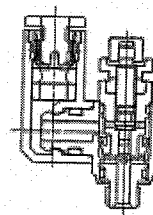
<排气节流式>

M5 型

U10/32 型



<进气节流式>>

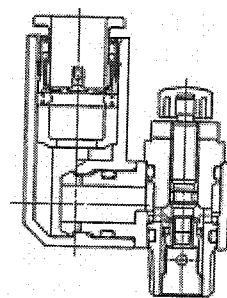
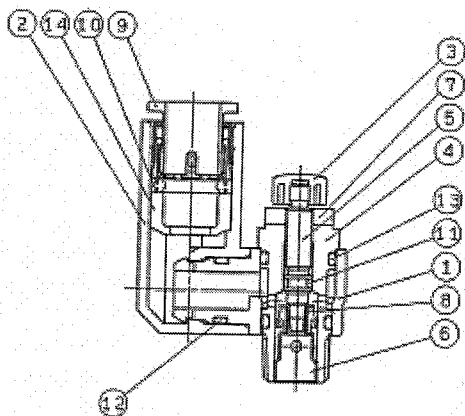


AS23※1FG-01

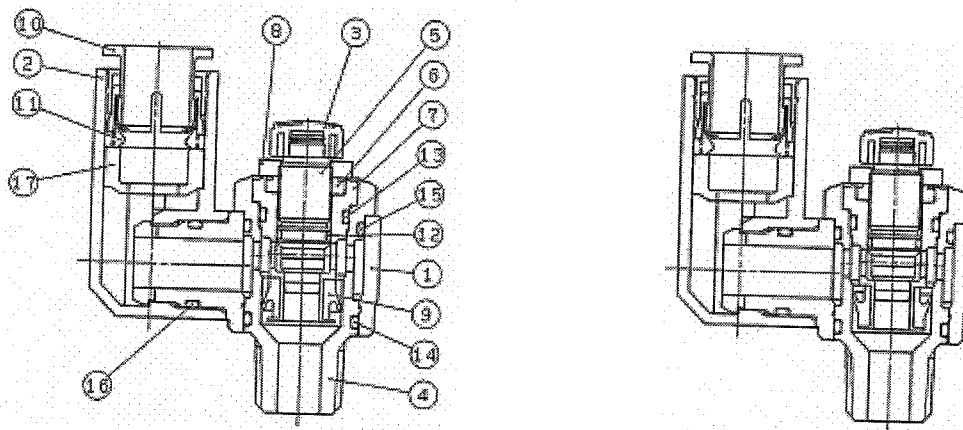
AS23※1FG-02

AS33※1FG-03

AS43※1FG-04



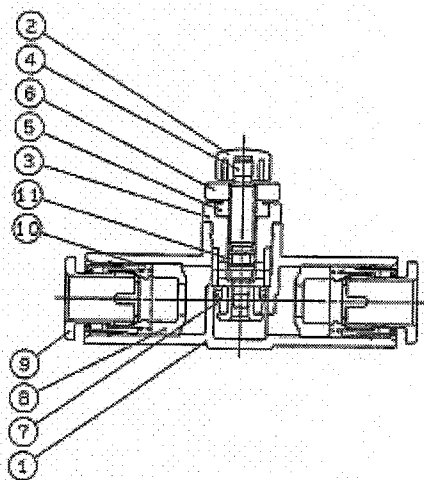
AS33×1FG-02



构成零件

编号	名称	材质	备注
①	阀体 A	PBT	
②	接头体	PBT	
③	手轮	PBT	
④	阀体 B	SUS303	
⑤	针阀	SUS303	
⑥	针阀导套	SUS303	M5, U10/32 为
⑦	密封垫圈	SUS303	M5, U10/3 以外
⑧	锁紧螺母	SUS303	
⑨	U 型密封圈	HNBR	
⑩	快换接头	—	
⑪	密封圈	NBR	
⑫	○形圈	NBR	
⑬	○形圈	NBR	
⑭	○形圈	NBR	
⑮	○形圈	NBR	
⑯	○形圈	NBR	
⑰	垫片	POM,PBT,SUS303	
⑱	垫圈	NBR · 不锈钢	M5, U10/32 为

AS※001F※※



编号	名称	材质	备注
①	阀体 A	PBT	
②	手轮	PBT	
③	阀体 B	SUS303	
④	针阀	SUS303	
⑤	针阀导套	SUS303	
⑥	锁紧螺母	SUS303	
⑦	U 型密封圈	HNBR	
⑧	垫片	POM,PBT,SUS303	
⑨	快换接头	—	
⑩	密封圈	NBR	
(11)	○形圈	NBR	